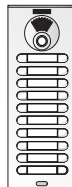


FERMAX

PLACA CITYLINE VDS
VDS CITYLINE OUTDOOR PANEL
CITYLINE PLATINE VDS
VDS CITYLINE TÜRSTATION
PLACA CITYLINE VDS

MANUAL DE INSTALADOR
INSTALLER'S MANUAL
MANUEL D'INSTALLATION
INSTALLATIONSHANDBUCH
MANUAL DO INSTALADOR

MANUAL DE INSTALADOR INSTALLER'S MANUAL MANUEL D'INSTALLATION
INSTALLATIONSHANDBUCH MANUAL DO INSTALADOR MANUAL DE INSTAL
ADADOR MANUAL D'INSTALLATION INSTALLATIONSHANDBUC
HMANUAL DE INSTALADOR INSTALLER'S MANUA
LATION INSTALLATIONSHANDBUCH MANUAL DO INSTALA
DOR INSTALLER'S MANUAL MANUEL D'INSTALLATION
SHANDBUCH MANUAL DO INSTALADOR MANUAL DE INSTAL
ADADOR MANUAL D'INSTALLATION INSTALLATIONSHANDBUC
HMANUAL DE INSTALADOR INSTALLER'S MANUA
LATION INSTALLATIONSHANDBUCH MANUAL DO INSTALA
DOR INSTALLER'S MANUAL MANUEL D'INSTALLATION



ESPAÑOL
ENGLISH
FRANÇAIS
DEUTSCH
PORTUGUÊS

E ENHORABUENA POR DISPONER DE UN PRODUCTO DE CALIDAD!

Fermax desarrolla y fabrica equipos de prestigio que cumplen los más altos estándares de diseño y tecnología. Esperamos disfrute de sus funcionalidades.

EN CONGRATULATIONS ON PURCHASING THIS QUALITY PRODUCT!

Fermax develops and manufactures reputable equipment which fulfils the highest design and technology standards. We hope you enjoy its range of functions.

F FÉLICITATIONS ! VOUS VENEZ D'ACQUÉRIR UN VÉRITABLE PRODUIT DE QUALITÉ!

Fermax développe et fabrique des équipements de prestige qui répondent aux normes de design et technologie les plus développées. Nous espérons que vous profiterez pleinement de toutes ses fonctions.

D WIR GRATULIEREN IHNEN ZUM KAUF DIESES QUALITÄTSPRODUKTS!

Fermax entwickelt und fabriziert hochwertige Anlagen, die den höchsten Technologie- und Designstandards entsprechen. Überzeugende Funktionalität für Ihr Eigenheim!

P PARABÉNS POR DISPOR DE UM PRODUTO DE QUALIDADE!

Fermax desenvolve e fabrica equipamentos de prestígio que cumprem com os mais altos padrões de desenho e tecnologia. Esperamos que desfrute das suas funcionalidades.

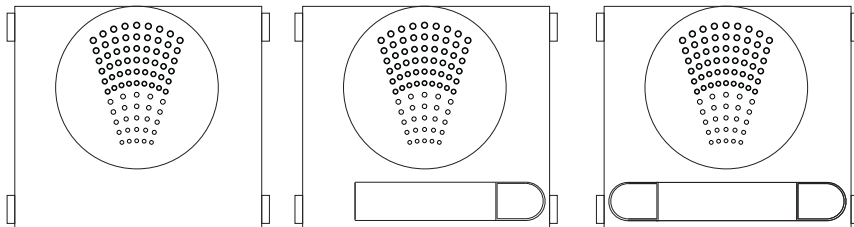
INDICE - INDEX - SOMMAIRE - INHALT - INDICE

E	AMPLIFICADOR ADS/VDS	4
	Instalación del amplificador	5
	Conectores / Ajustes / Reset a valores de fábrica	6
	Precableado	16
	Características Técnicas	24
	Cableado	25
EN	ADS/VDS AMPLIFIER	4
	Amplifier installation	5
	Connectors / adjustment / Reset a valores de fábrica	6
	Internal wiring	16
	Technical Features	24
	Wiring	25
F	AMPLIFICATEUR ADS/VDS	4
	Installation du amplificateur	5
	Connecteurs. / Réglages / Reset a valores de fábrica	6
	Precâblage	16
	Caractéristiques techniques	24
	Câblage	25
D	ADS/VDS-VERSTÄRKER	4
	Installation des Netzgeräts	5
	Anschlüsse / Einstellungen / Nullstellung auf werksseitige	
	Parameter	6
	Vorverkabelung	16
	Technische Eigenschaften	24
	Verkabelung	25
P	AMPLIFICADOR ADS/VDS	4
	Instalação do amplificador	5
	Conectores / Ajustes / Reset para valores de fábrica	6
	Pré-cablagem	16
	Características Técnicas	24
	Cablagem	25

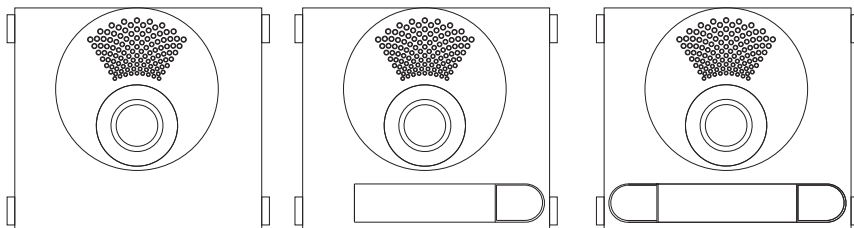
- E** AMPLIFICADOR ADS/VDS
- F** AMPLIFICATEUR ADS/VDS
- P** AMPLIFICADOR ADS/VDS

- EN** ADS/VDS AMPLIFIER
- D** ADS/VDS VERSTÄRKER

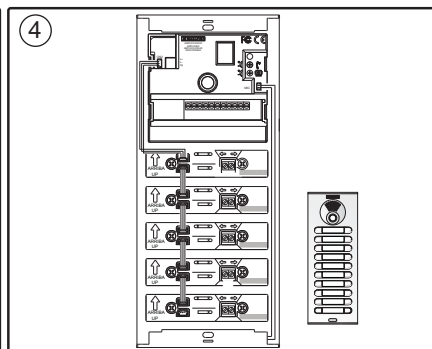
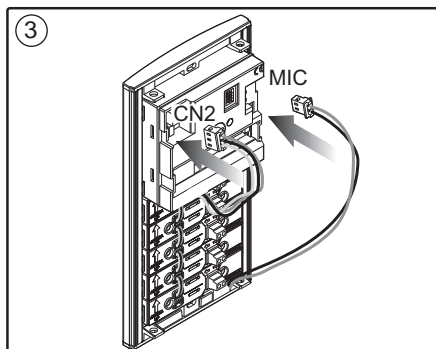
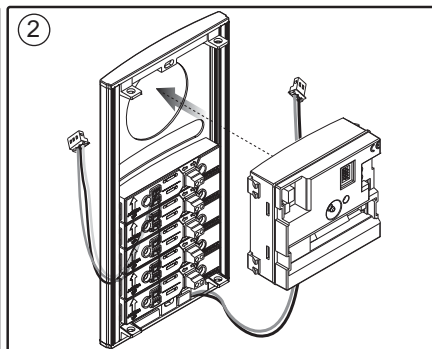
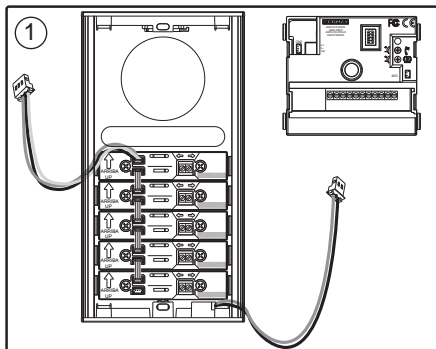
AUDIO



VIDEO



- E** INSTALACIÓN AMPLIFICADOR Y PULSADORES
- EN** AMPLIFIER AND BUTTON INSTALLATION
- F** INSTALLATION AMPLIFICATEUR ET BOUTONS-POUSOIRS
- D** INSTALLATION VERSTÄRKER UND TASTEN
- P** INSTALAÇÃO DO AMPLIFICADOR E BOTÕES



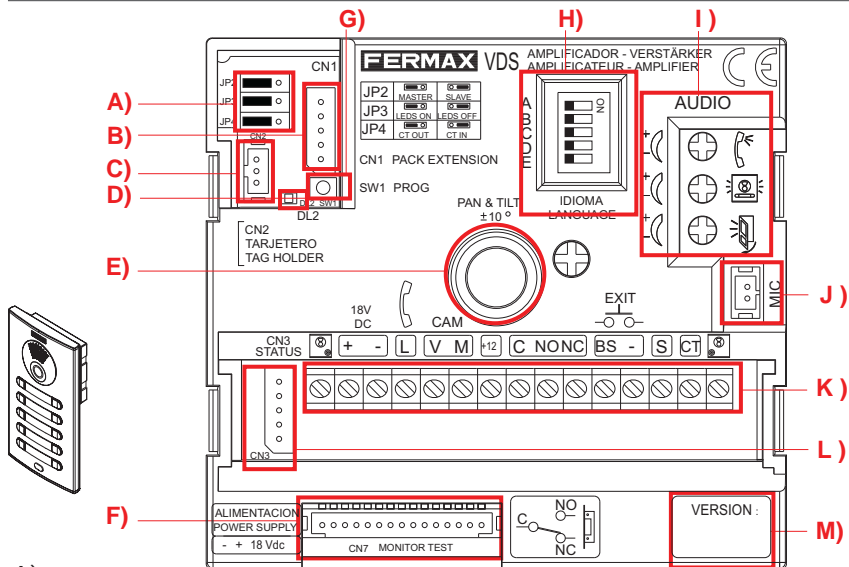
E CONECTORES/AJUSTES

EN CONNECTORS/ADJUSTMENT

F CONNECTEURS/RÉGLAGES

D ANSCHLÜSSE/EINSTELLUNGEN



P CONECTORES/AJUSTES





A)

JP2	<input checked="" type="checkbox"/> <input type="checkbox"/> (*)	<input type="checkbox"/> <input checked="" type="checkbox"/>
E Selección Placa Principal / Placa Secundaria	Placa Principal	Placa secundaria
EN Main Panel/Secondary Panel Selection	Main Panel	Secondary Panel
F Sélection de la platine principale / platine secondaire	Platine principale	Platine secondaire
D Auswahl Haupttürstation / Nebentürstation	Haupttürstation	Nebentürstation
P Selecção de Placa Principal / Placa Secundária	Placa Principal	Placa Secundária

(*) Configuración por defecto: Placa Principal - Default Configuration: Main Panel - Configuration par défaut : platine principale - Standardkonfiguration: Haupttürstation - Configuração por defeito: Placa Principal

JP3		
E Leds cámara	encendidos cuando la cámara está activada	apagados siempre
EN Camera LEDs	ON when the camera is active	always off
F DEL de la cámara	ON quand la caméra est activée	toujours éteintes
D Leuchtdioden der Kamera	ON wenn die Kamera aktiv is	immer ausgeschaltet
P Leds de câmara	ON quando a câmara está activada.	sempre apagados

JP4		
E CT: Activación cámara/ salida auxiliar	CT: salida 11 Vdc	CT: entrada - Conectar 12 Vdc para activar permanentemente cámara+ leds
EN CT: Camera activation/ auxiliary output	CT: 11 Vdc output	CT: input - Connect 12 Vdc to permanently activate camera + LEDs
F CT : Activation caméra / sortie auxiliaire	CT : sortie 11 Vcc	CT : entrée - Connecter 12 Vcc pour activer en permanence caméra + leds
D CT: Kameraaktivierung/ Nebenausgang	CT: 11 VDC Ausgang	CT: Eingang - 12 VDC NG anschließen um Kamera und LEDs permanent zu aktivieren
P CT: Ativação da câmara/ saída auxiliar	CT: saída de 11 VDC	CT: entrada - Ligar 12 VDC para activar permanentemente a câmara+ LEDS

B) _____

CN1
E Conexión Módulo de extensión de llamadas o hasta 3 pulsadores (placa kit)
EN Connection call extension module or up to 3 buttons (panel kit)
F Connexion Module d'extension d'appel ou jusqu'à 3 boutons-poussoirs (platine kit)
D Anschluss Ruferweiterungsmodul oder bis zu 3 tasten (Türstation-set)
P Ligaçao do modulo de extensao de chamadas ou até 3 botões (placa de kit)

C) _____

CN2	L+/L-	CP
E Conexión iluminación tarjeteros y pulsadores	Luz tarjetero pulsador	Común de pulsadores
EN Connection card holder and button lighting	Cardholder Backlight	Common Button Wire
F Connexion éclairage boutons-poussoirs et porte-étiquettes	Lumière porte-étiquettes bouton-poussoir	Connecteur commun de boutons-poussoirs
D Anschluss Tasten- und Infomodul-Beleuchtung	Beleuchtung Taste Infomodul	Gemeinsamer Draht der Klingeltasten
P Ligação de iluminação dos porta-cartões e botões	Luz do porta-cartões do botão	Comum de botões

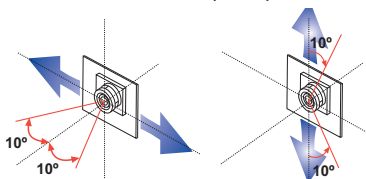
D) _____

DL2	
E Led Diagnóstico	Si existe un cortocircuito entre + y L, al llamar desde placa emite una serie de destellos cortos
EN Diagnostic Led	If there is a short circuit between + and L, when a call is made from the panel, it emits a series of short flashes
F Diagnostic Del	S'il existe un court-circuit entre + e L lors d'un appel de la platine, elle émet une série de brefs clignotements
D Diagnose-LED	Falls ein Kurzschluss zwischen + und L bei der Durchführung eines Anrufs, blinkt diese mehrmals kurz auf
P Led diagnóstico	Se existir um curto-circuito entre + e L, ao realizar uma chamada a partir da placa emite luz intermitente rápida

E) _____

- E** Enfoque la telecámara
- EN** Focus the camera
- F** Réglez la caméra vidéo
- D** Richten Sie die Kamera aus
- P** Foque a telecâmara.

Pan&Tilt ($\pm 10^\circ$)



F) _____

CN7	
E Video Test monitor	Conector de test y programación de monitores
EN Video test monitor	Test and monitor programming connector
F Écran de Test Vidéo	Connecteur de test et programmation d'écrans
D Video Testmonitor	Testanschluss und Monitorprogrammierung
P Video Test monitor	Conector de teste e programação de monitores

G) _____

SW1
E Mapeado: botón para entrar en modo programación de pulsadores. Ver manual "Mapeado"
EN Mapping: button to enter button programming mode. See manual 'Mapping'
F Mappage : bouton pour entrer en mode programmation de boutons-poussoirs. Voir manuel « Mappage »
D Mapping: Programmirtaste der Klingeltasten Siehe Handbuch"Mapping"
P Mapeamento: botão para aceder ao modo de programação de botões. Ver o manual "Mapeamento"

H) _____

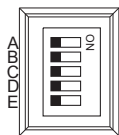
E Selección del idioma del mensaje de «puerta abierta».
Ver CODIFICACIÓN al final de este manual.

EN Select language for «open door» message.
See CODIFICATION at the end of this manual.

F Sélection de la langue du message « porte ouverte ».
Voir CODIFICATION à la fin de ce manuel.

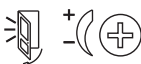
D Sprachwahl der Meldung «Tür offen».
Siehe KODIERUNG am Ende dieses Handbuchs.

P Selecção da língua da mensagem de «porta aberta».
Ver CODIFICAÇÃO no final deste manual.



I)

- E** Ajuste audio
- EN** Adjust the audio
- F** Réglez le volume
- D** Audioeinstellung
- P** Ajuste o áudio




- E** "puerta abierta"
- EN** "open door"
- F** « porte ouverte »
- D** "Tür offen"
- P** "porta aberta"

J)


MIC
E Conexión micrófono (micrófono ubicado en el perfil inferior de la placa)
EN Microphone connection (microphone located in the lower panel profile)
F Connexion microphone (microphone placé sur le profil inférieur de la platine)
D Mikrofonanschluss (Mikrofon befindet sich am unteren Profil der Türstation)
P Ligação do microfone (microfone localizado no perfil inferior da placa)

K)

E Conectores Placa:

- Bornas de video, (coaxial).
 - V:** vivo
 - M:** malla
 - Ct:** activación telecamara (11 Vdc)
- Bornas de Conexión del sistema:
 - +, -:** alimentación (18 Vdc).
 - L:** bus de datos.
 - +12:** salida 12 Vdc (0,4 A. max).
 - C, NO, NC:** contactos relé (conexión abrepuertas)
 - BS, -:** pulsador zaguán.
 - S:** activación del cambiador
 - : conexión pulsador/es

EN Panel Connectors:

- Video terminals (coaxial):
 - V:** live
 - M:** shield
 - Ct:** camera activation (11 Vdc)
- System connection terminals:
 - +, -:** power supply (18 Vdc).
 - +12:** 12 Vdc output.
 - L:** data bus.
 - C, NO, NC:** relay contacts (door-opener connection)
 - BS, -:** entrance hall button.
 - S:** activation of the exchanger.
 - : Button/s connection.

F Connecteurs platine:

- Bornes vidéo (câble coaxial).
V : vif
M : maille
Ct : activation caméra (11 Vdc)
- Bornes de raccordement du système.

+, **-** : alimentation (18 Vcc).

L : bus de données.

+12: 12 Vcc

C, NO (no), NC (nf) : contacts relais (connexion gâche électrique)

BS, - : bouton-poussoir vestibule.

S : activation de l'échangeur.



: raccordement bouton-poussoir/s.

D Anschlüsse Türstation:

- Video-Klemmen (Koaxial)
V: Kern
M: Schirm
Ct: Aktivierung der Kamera (11 VDC)

- Anschlussklemmen des Systems:

+, **-** : Stromversorgung (18 VDC)

L: Daten-Bus

+12: 12 V Gleichstrom

C, NO, NC: Relais-Kontakte (Verbindung Türöffner)

BS, -: Drucktaste Flur

S: Aktivierung des Umschalters.



: Anschluss Taste.

P Conectores de Placa:

- Terminais de vídeo (coaxial).
V: vivo
M: malha
Ct: activação telecâmara (11 Vdc)

- Terminais de ligação do sistema:

+, **-** : alimentação (18 Vdc).

L: bus de dados.

+12: 12 Vdc

C, NA, NC: contactos de relé (ligação do trinco)

BS, -: botão para abrir a porta do vestíbulo.

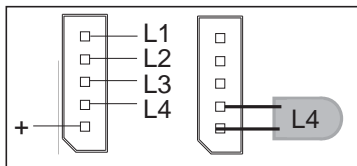
S: activação do comutador.



: ligação do botão/s.

L)

- E CN3:** Conexión leds de estado. De gran utilidad para personas discapacitadas, permite conectar leds que informan del estado de la comunicación.
L2, L3, L4: entregan un negativo cuando se realiza la acción correspondiente, activando el led conectado entre “Lx” y “+”:
- EN CN3:** Connection Status Leds Very useful for disabled people, allowing leds to be connected which provide information on communication status.
L2, L3, L4: generates a negative signal when the corresponding action is taken, activating the led connected between “Lx” and “+”:
- F CN3 :** connexion DEL d'état. Très utile pour les personnes handicapées, il permet de raccorder des DEL indiquant l'état de la communication.
L2, L3, L4 : transmettent un négatif lorsque l'action correspondante est effectuée, en activant la DEL raccordée entre « Lx » et « + ».
- D CN3:** Anschluss LED-Statusanzeige Von großem Nutzen für behinderte Personen; ermöglicht das Anschließen von LEDs, die über den Zustand der Verbindung informieren.
L2, L3, L4: übermitteln einen Negativstrom, wenn der entsprechende Vorgang ausgelöst wird, worauf die angeschlossene LED zwischen “Lx” und “+” aktiviert wird:
- P CN3:** Ligação dos LEDS de estado. De grande utilidade para pessoas deficientes, permite deficientes que informam do estado da comunicação.
L2, L3, L4: entregam um negativo quando se realiza a acção correspondente, activando o led ligado entre «Lx» y «+»:



	L2	L3	L4
E	Led de comunicación	Led de llamada	Led apertura de puerta
EN	Communication Led	Call Led	Lock Release Led
F	DEL de communication	DEL d'appel	DEL ouverture des portes
D	LED Sprechverbindung	LED Anruf	LED Türöffnung
P	LED de comunicação	LED de chamada	LED abertura de porta

M) _____

- E** Versión del amplificador
 - EN** Amplifier version
 - F** Version de l'amplificateur
 - D** Lautsprecherversion
 - P** Versão do amplificador
- _____

🔌 RESTAURAR A VALORES DE FÁBRICA: *Reset*

El amplificador VDS dispone de la función de «Reset» que permite restaurar los parámetros programados (tiempo apertura de puerta y zaguán, códigos de acceso, mapeado) a valores de fábrica.

RESET Mapeado

- 1º- Resetear el amplificador: quitar alimentación.
- 2º- Con el botón SW1 pulsado, dar alimentación y mantener pulsado el botón SW1 hasta escuchar un sonido de confirmación de reset.

RESET desde placas de teclado

Los pasos a realizar para restaurar los valores de fábrica son los siguientes:

- 1º- Resetear el amplificador: quitar alimentación.
- 2º- Dar alimentación, y en los primeros 60 segundos teclear el código **A708B9**. Tras esta pulsación sonará un pitido largo, confirmado la restauración de los valores de fábrica.

🔌 RESTORE DEFAULT VALUES: *RESET*

The VDS amplifier has a 'Reset' function which can be used to restore programmed default parameters (door and hall lock-release time, access cods, mapping).

Mapping RESET

- 1.- Reset amplifier: disconnect power supply
- 2.- Press the SW1 button, connect power supply and keep SW1 button pressed until you hear the reset confirmation sound.

RESET from keypad panels

To restore the default values, follow the steps below:

- 1.- Reset amplifier: disconnect power supply
- 2.- Connect power supply and within the first 60 seconds, enter the code **A708B9**. After entering the code, a prolonged beep will sound to confirm the restoration of default values.

④ RÉCUPÉRATION AUX VALEURS PAR DÉFAUT : REMISE À ZÉRO

L'amplificateur VDS dispose de la fonction « Remise à zéro » qui permet de rétablir les paramètres programmés (durée d'ouverture des portes et hall, codes d'accès, mappage) sur les valeurs par défaut.

RESET Mappage

- 1°- Remettre à zéro l'amplificateur : Couper l'alimentation.
- 2°- En maintenant le bouton SW1 enfoncé, alimenter le dispositif jusqu'à ce qu'un avertissement sonore de confirmation de la remise à zéro soit émis.

REMISE À ZÉRO à partir des platines à clavier

Les étapes à effectuer pour récupérer les valeurs par défaut sont les suivantes :

- 1°- Remettre à zéro l'amplificateur : Couper l'alimentation.
- 2°- Au cours des 60 premières secondes, composer le code **A708B9**. A la suite de cette saisie, un long bip sera émis ; il confirmera la récupération des valeurs par défaut.

④ WIEDERHERSTELLUNG DER WERKSSEITIGEN PARAMETER:

NULLSTELLUNG

Der VDS-Verstärker verfügt über eine Reset-Funktion, die es ermöglicht die werksseitig programmierten Parameter wieder herzustellen (Türöffnungszeit und Treppenhausbeleuchtung, Zutrittskodes, Mapping).

Mapping NULLSTELLUNG

1. Nullstellung des Verstärkers: Stromversorgung unterbrechen.
2. SW1-Taste gedrückt halten, Stromzufuhr wiederherstellen ohne die SW1-Taste los zulassen bis ein Piepton die Nullstellung bestätigt.

NULLSTELLUNG über Türstationen mit Tastatur

Schritte, zur Wiederherstellung der werksseitig einprogrammierten Parameter:

1. Nullstellung des Verstärkers: Stromversorgung unterbrechen.
2. Nullstellung des Verstärkers: Stromversorgung wiederherstellen und innerhalb von 60 Sekunden den Code **A708B9** eingeben. Nach der Ko-deeingabe ertönt ein langer Piepton zur Bestätigung der Wiederherstellung der werksseitig einprogrammierten Werte.

P RESTAURAR PARA VALORES DE FÁBRICA: RESET

O amplificador VDS dispõe da função de «Reset», que permite restaurar os parâmetros programados (tempo de abertura da puerta e vestíbulo, códigos de acesso, mapeamento) para os valores de fábrica.

RESET Mapeamento

- 1º- Restaurar o amplificador: cortar a alimentação.
- 2º- Com o botão SW1 pressionado, ligar a alimentação e manter o botão SW1 pressionado até se ouvir um som de confirmação de reset

RESET a partir placas com teclado

Os passos a realizar para restaurar os valores de fábrica são os seguintes:

- 1º- Restaurar o amplificador: cortar a alimentação.
- 2º- Fornecer alimentação e, nos primeiros 60 segundos, digitar o código **A708B9**. Após esta operação, ouve-se um silvo longo, confirmando a restauração dos valores de fábrica.

E PRECABLEADO

EN INTERNAL WIRING

F PRECÂBLAGE

D VERKABELUNG

P PRE-CABLAGEM

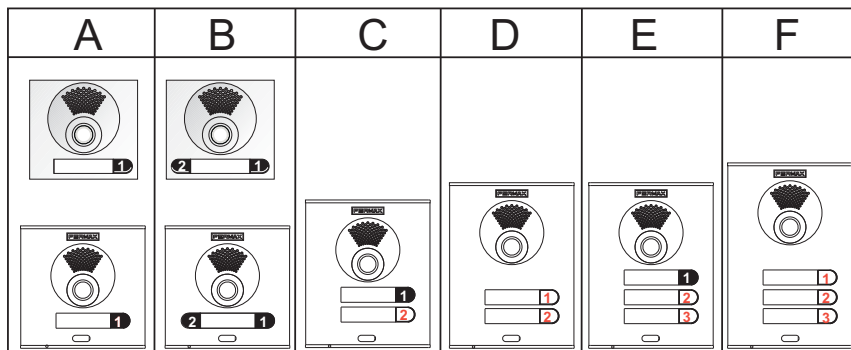
E *Conexión 1-3 pulsadores con Placa de Perfil contínuo*

EN *Connection 1-3 buttons with continuous profile panel*


F *Connexion 1-3 boutons-poussoirs avec Platine à Profil continu*

D *Anschluss 1-3 Tasten mit Türstation von durchgehendem Profil*

P *Ligação de 1-3 botões à Placa de Perfil Contínuo*

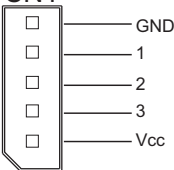


notas - notes - remarques- hinweise- notas)

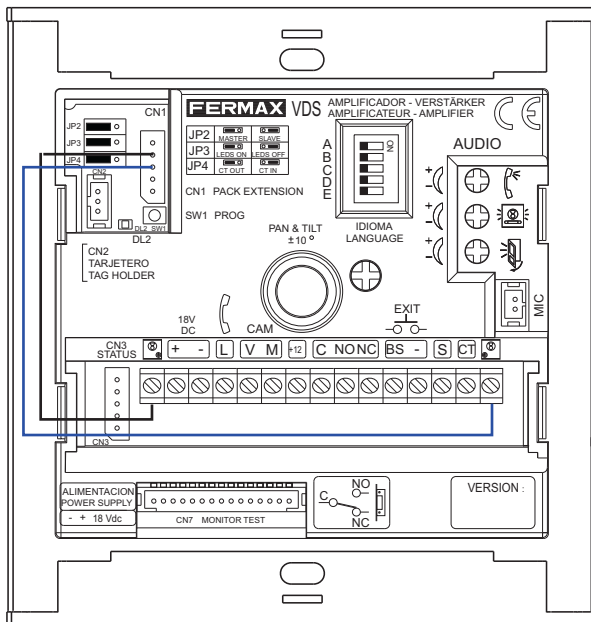
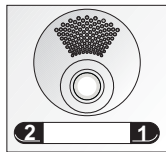
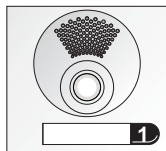


- E** Pulsador incluido junto al amplificador
- EN** Button included with amplifier
- F** Bouton-poussoir inclus avec l'amplificateur
- D** Im Verstärker integrierte Taste
- P** Botão incluído junto do amplificador

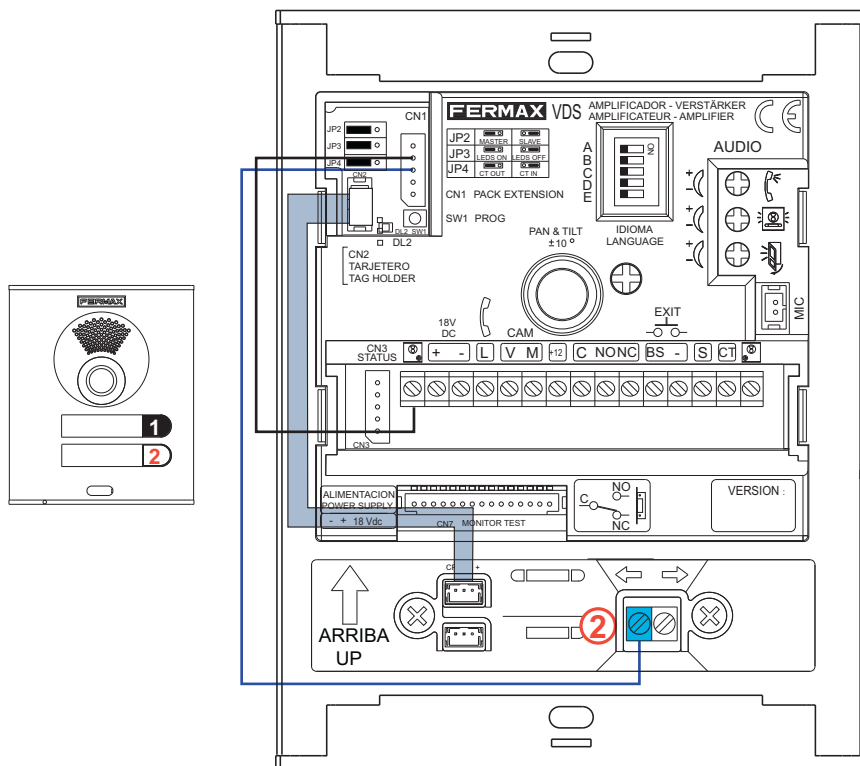
CN1



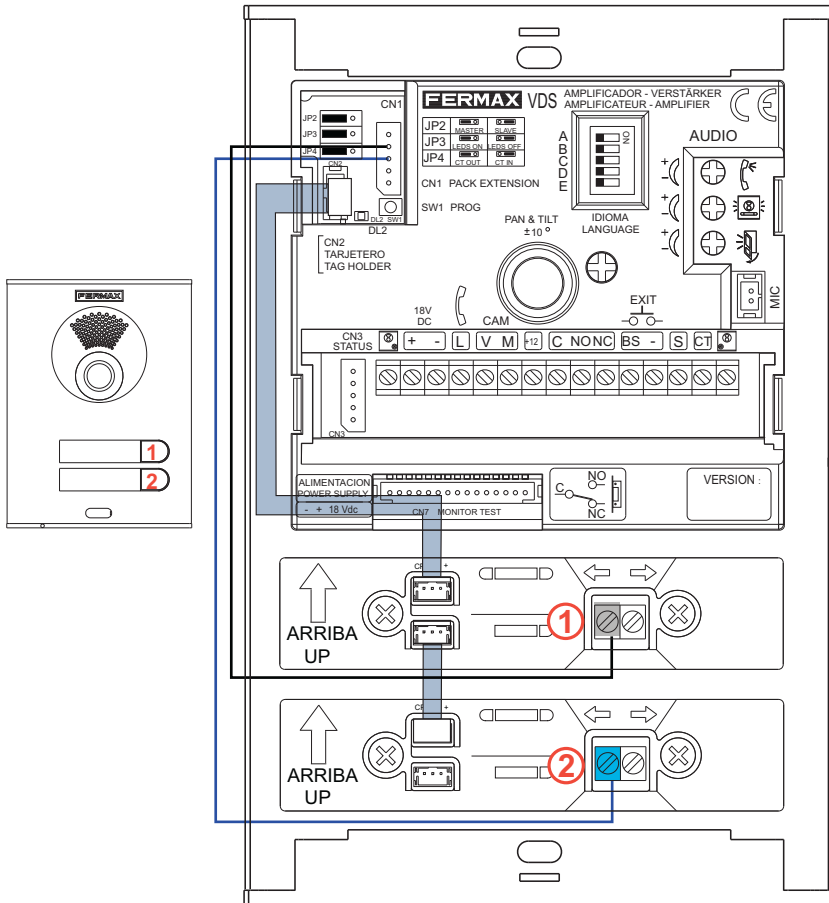
A - B)



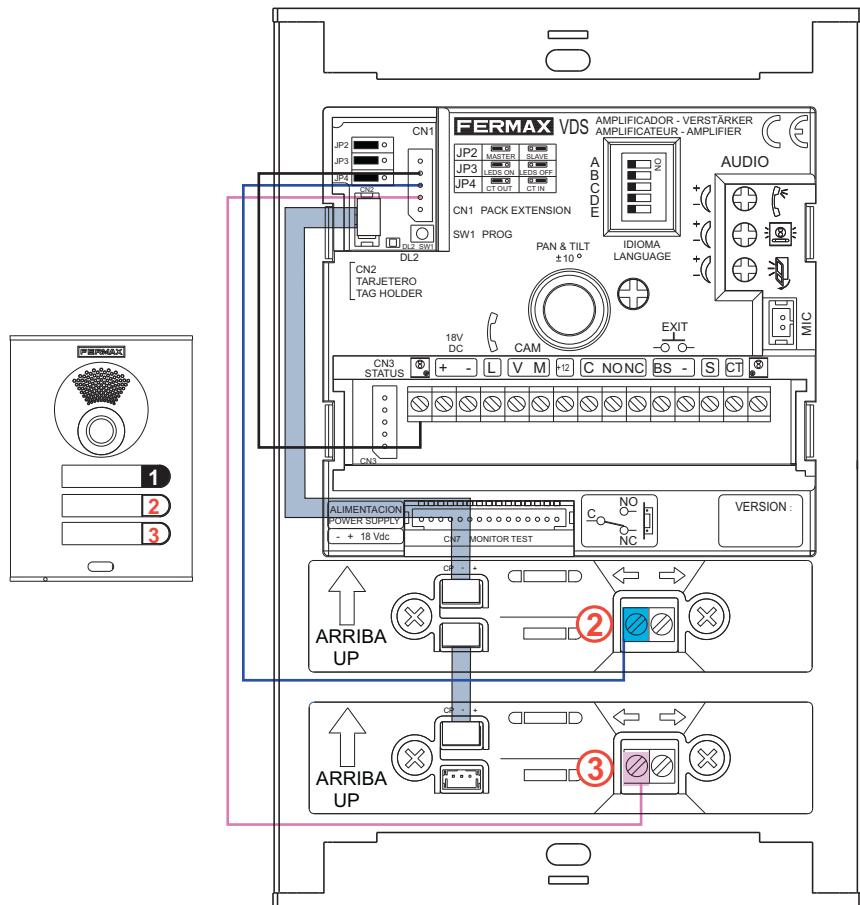
C)



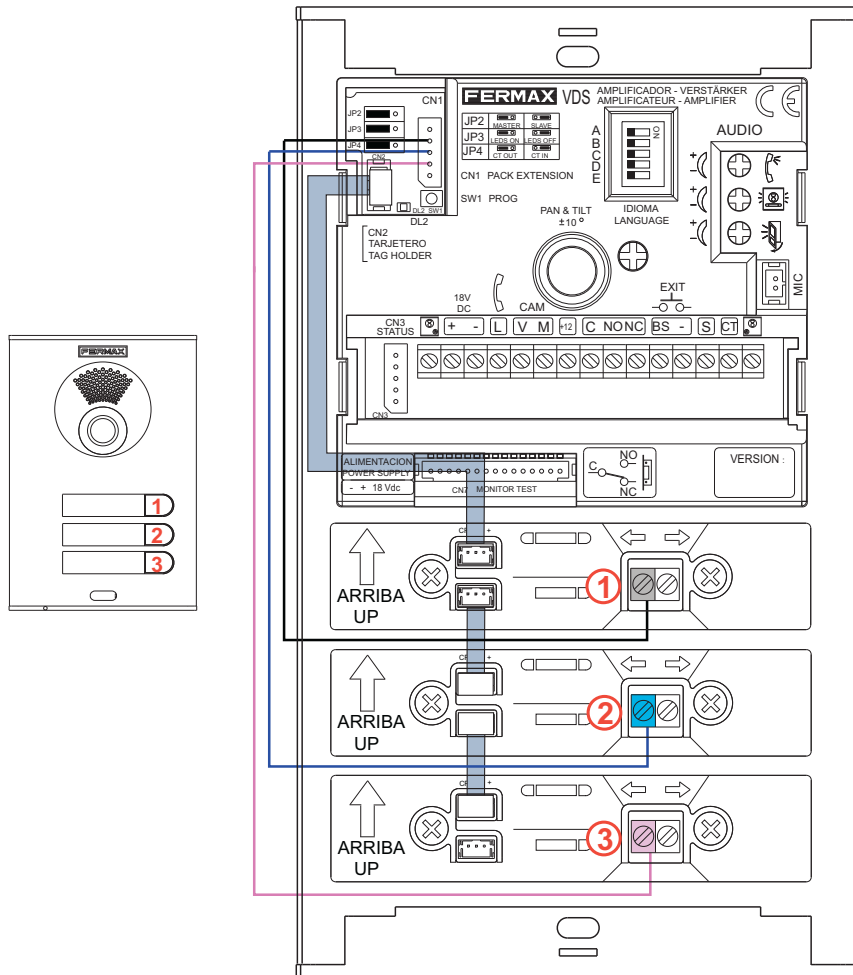
D)



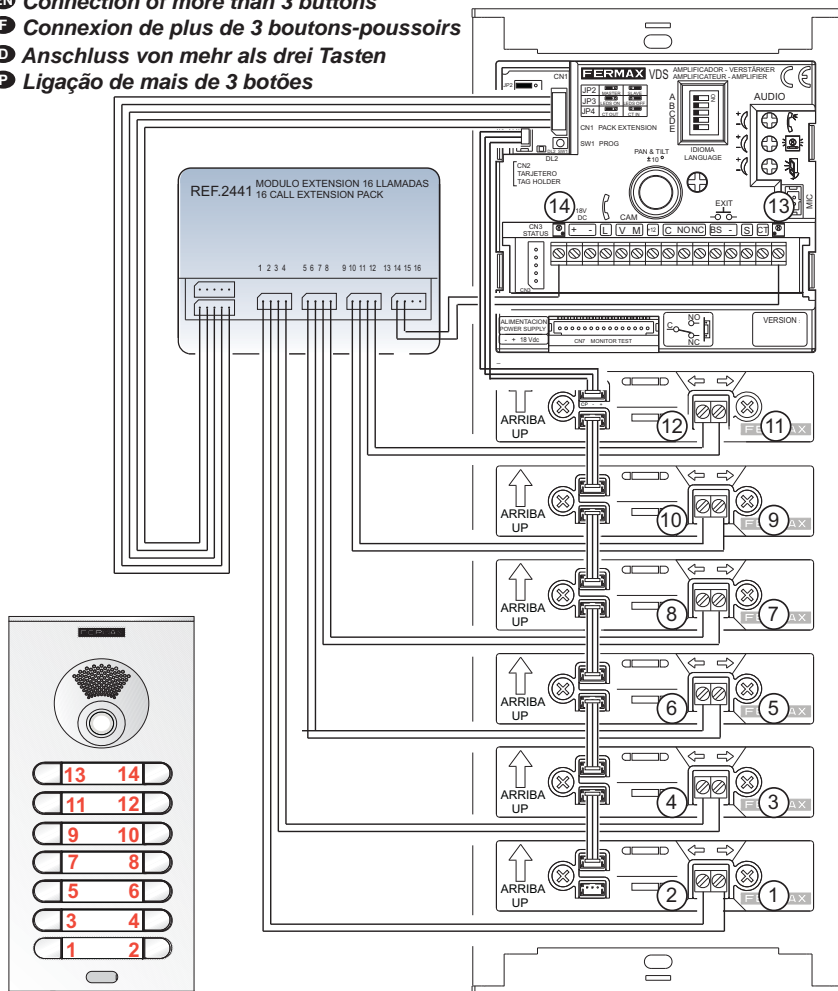
E)



F)



- E** Conexión de más de 3 pulsadores
- EN** Connection of more than 3 buttons
- F** Connexion de plus de 3 boutons-poussoirs
- D** Anschluss von mehr als drei Tasten
- P** Ligaçõ de mais de 3 botões



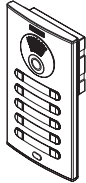
E CARACTERÍSTICAS TÉCNICAS

EN TECHNICAL FEATURES

F CARACTERÍSTIQUES TECHNIQUES

D TECHNISCHE EIGENSCHAFTEN

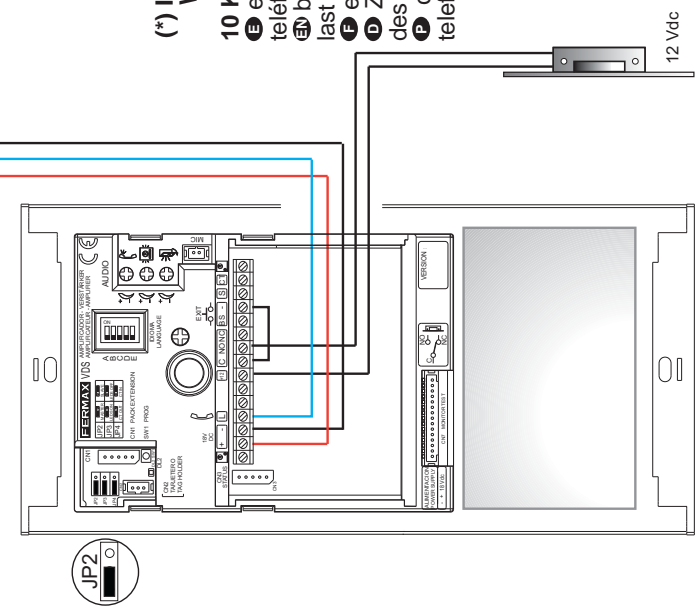
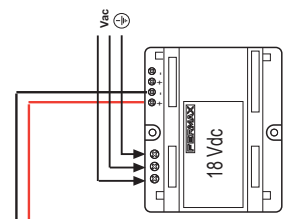
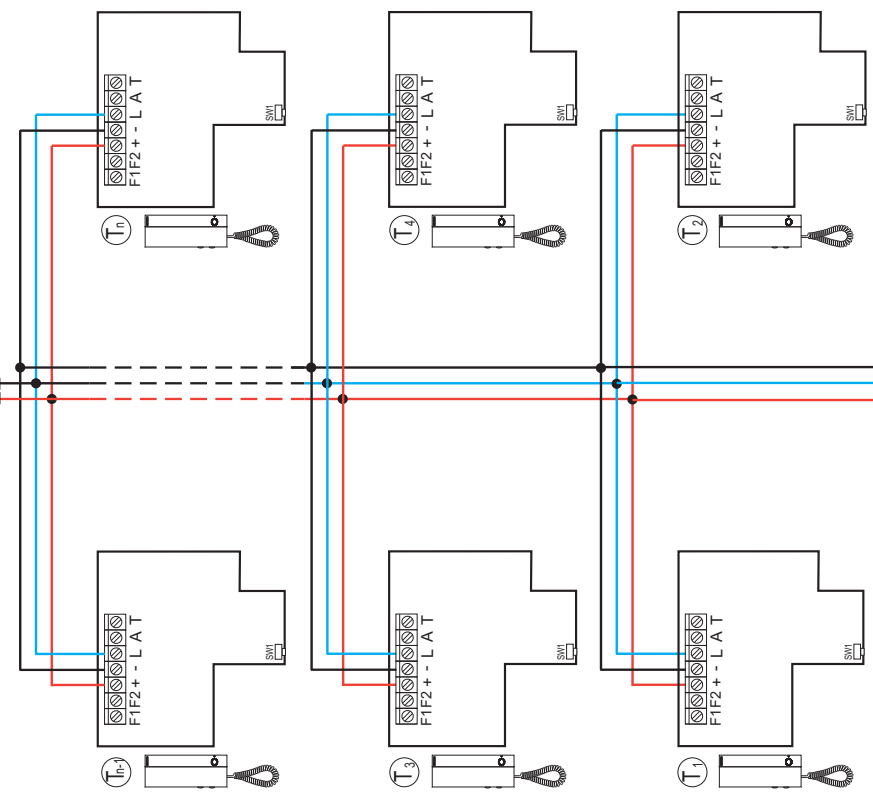
P CARACTERÍSTICAS TÉCNICAS

 <p>IP43 / IK07</p>	Alimentación - <i>Power Supply</i> - Alimentation Stromversorgung - Alimentação	18 Vdc
	Consumo - <i>Consumption</i> - Consommation Stromverbrauch - Consumo	
	en reposo - <i>in standby</i> - au repos Im Bereitschaftsmodus - em repouso	57 mA
	audio activo - audio active - avec audio Audioverbindung - áudio activo	210 mA
	cámara - camera - caméra - Kamera - câmara	180 mA
	iluminación - lighting - éclairage - Beleuchtung - iluminação	35 mA
Potencia audio sentido vivienda-calle <i>Audio power from the apartment to the panel</i> Puissance de l'audio sens poste-platine <i>Audio-Leistung in Richtung Türstation</i> Potência áudio sentido rua	1 W	
Potencia audio sentido calle-vivienda <i>Audio power from the panel to the apartment</i> Puissance de l'audio sens platine-poste <i>Audio-Leistung in Richtung Telefon</i> Potência áudio sentido telefone	0,15 W	
Temperatura de funcionamiento <i>Operating Temperature</i> Température de fonctionnement <i>Betriebstemperatur</i> Temperatura de funcionamento	[-10 , +60 °C] [14, 140°F]	
Volumen regulable en ambos sentidos <i>Adjustable volume both ways</i> Volume réglable dans les deux sens <i>Regulierbare Lautstärke in beiden Richtungen</i> Volume regulável em ambos os sentidos		

<i>Esquemas de cableado</i>	E
<i>Wiring diagrams</i>	EN
<i>Schémas de câblage</i>	F
<i>Verkabelungsschema</i>	D
<i>Esquemas do cableado</i>	P

AUDIO

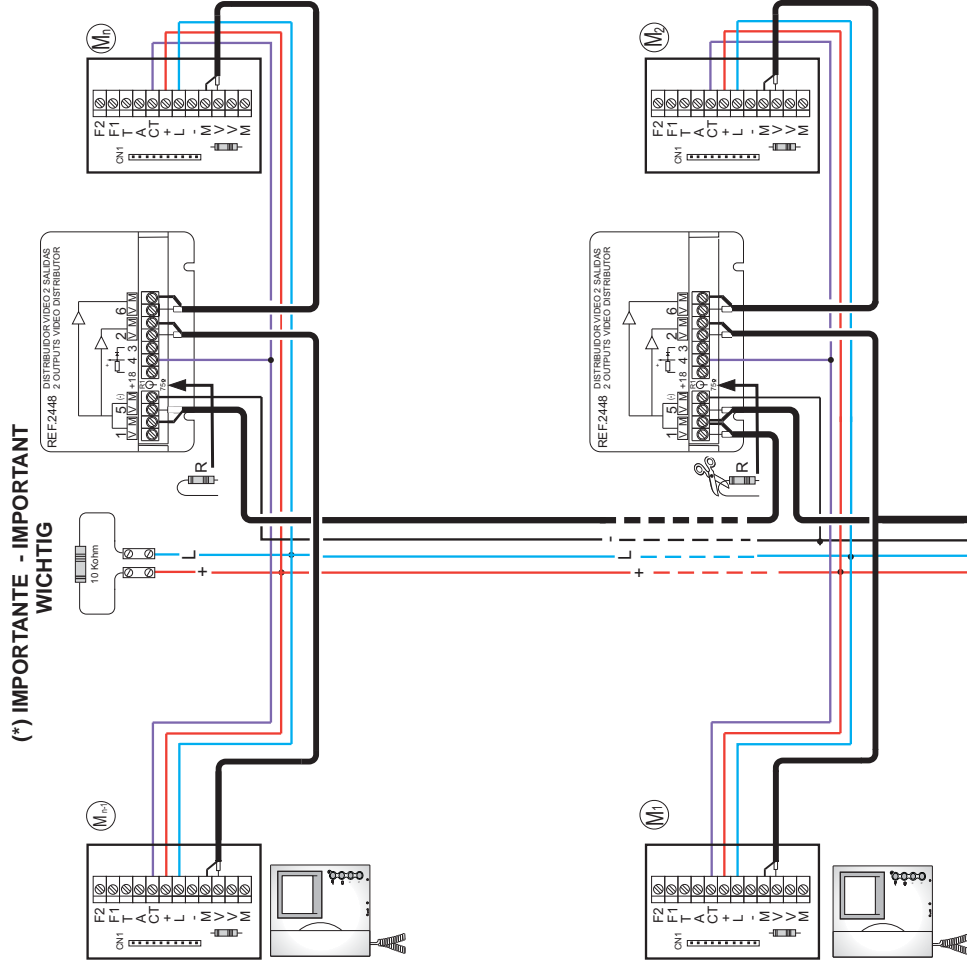
(*) IMPORTANTE - IMPORTANT
WICHTIG



(*) IMPORTANTE - IMPORTANT
WICHTIG

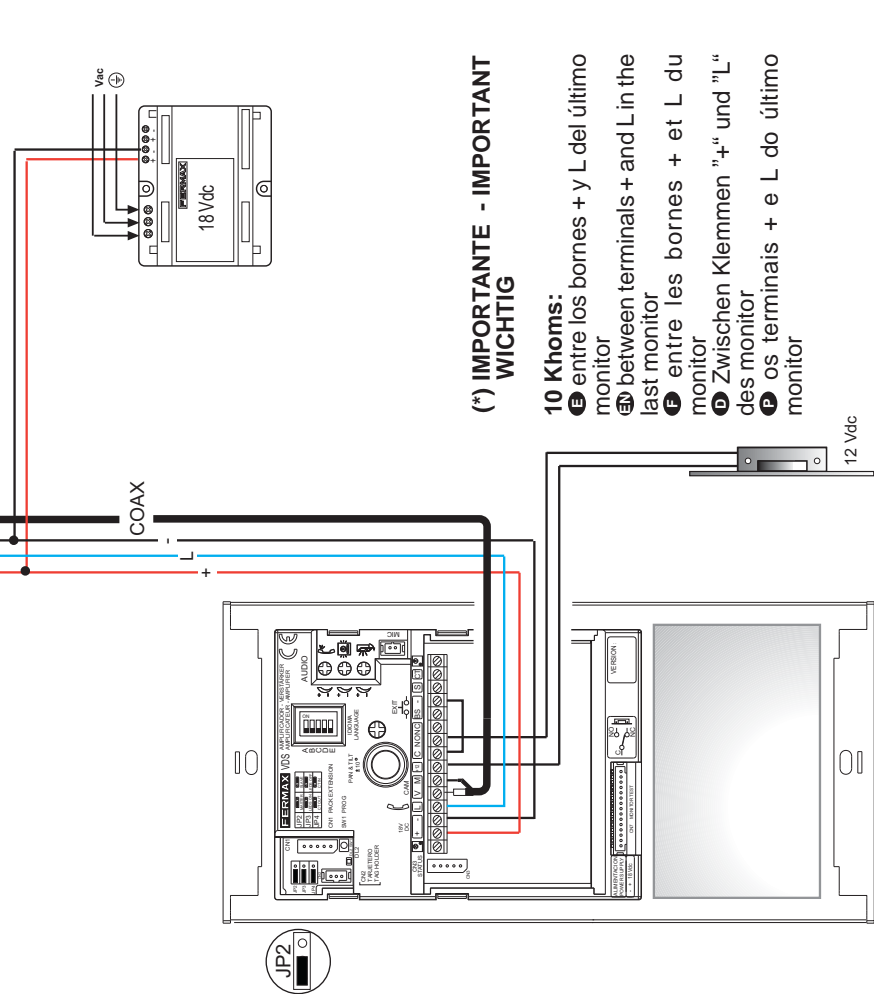
- 10 KOhms: E entre los bornes + y L del último teléfono
- EN between terminals + and L in the last telephone
- F entre les bornes + et L du poste des telefon
- D Zwischen Klemmen "+ und "L"
- P os terminais + e L do último telefone

VIDEO (con coaxial / with coaxial / avec coaxial /



(*) IMPORTANTE - IMPORTANT
WICHTIG

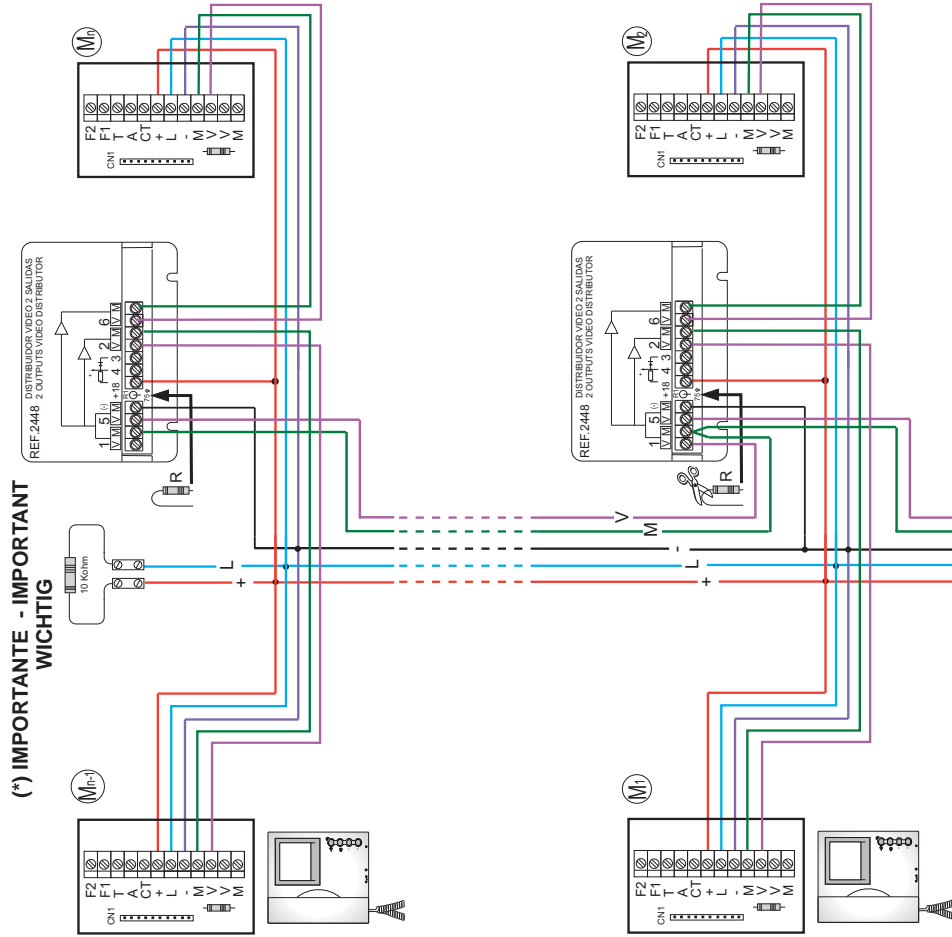
mit Koaxial / com coaxial)



(*) IMPORTANTE - IMPORTANT
WICHTIG

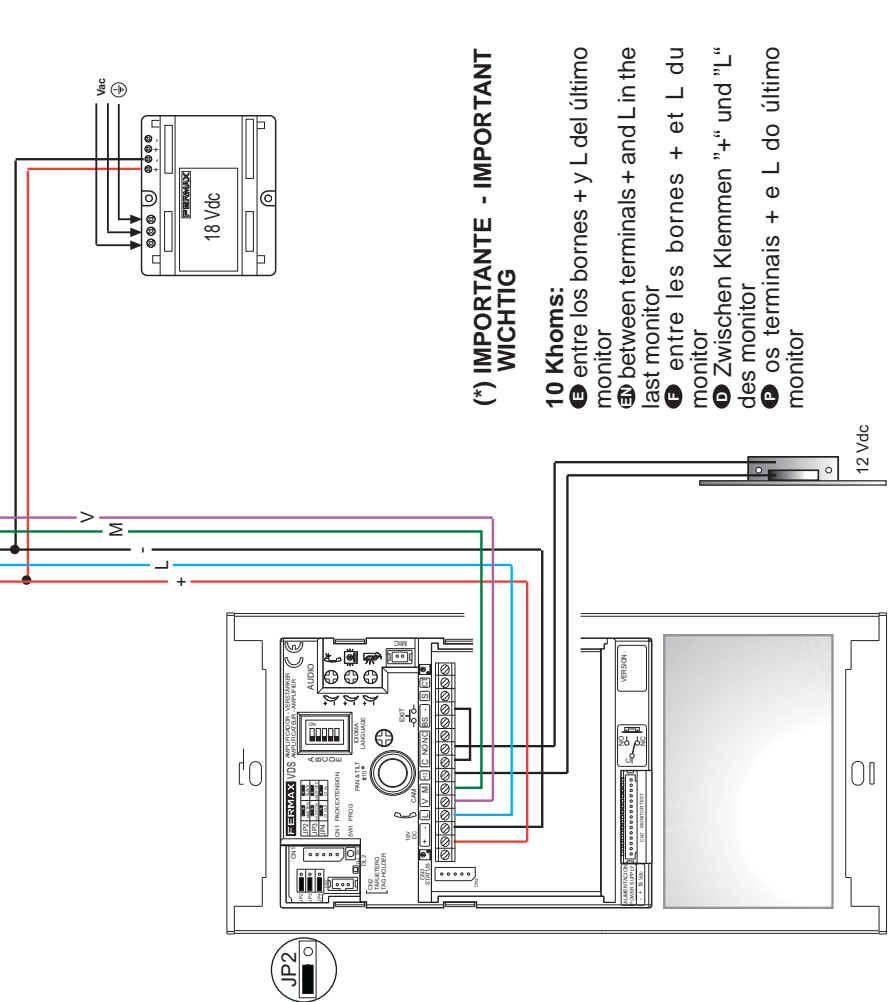
- 10 Kohms:**
- Ⓐ entre los bornes + y L del último monitor
 - Ⓑ between terminals + and L in the last monitor
 - Ⓒ entre les bornes + et L du monitor
 - Ⓓ Zwischen Klemmen "+“ und "L“ des monitor
 - Ⓔ os terminais + e L do último monitor

VIDEO (5 hilos o UTP CAT5 / 5 wires or UTP CAT5 /



(*) IMPORTANTE - IMPORTANT
WICHTIG

5 fils ou UTP CAT5 / 5 Drahnte oder UTP CAT5 / 5 fios ou UTP CAT5)



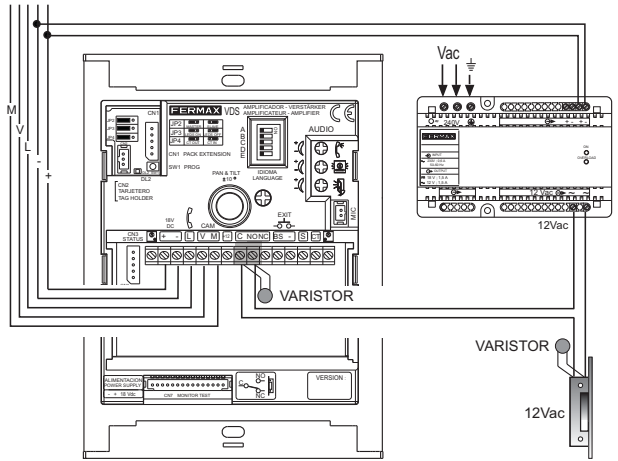
(*) IMPORTANTE - IMPORTANT
WICHTIG

- 10 Kohms:
 E entre los bornes + y L del ltimo monitor
 EN between terminals + and L in the last monitor
 E entre les bornes + et L du monitor
 D Zwischen Klemmen "+“ und "L“ des monitor
 P os terminais + e L do ltimo monitor

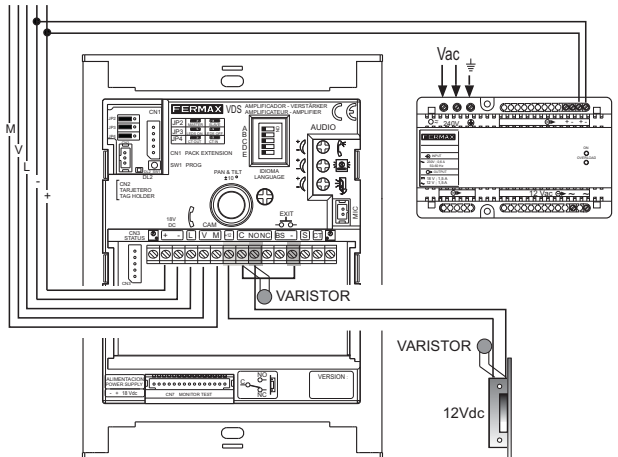
- E** CONEXIÓN ABREPUERTAS
- F** RACCORDMENT GÂCHE
- P** LIGAÇÃO DO TRINCO

- EN** DOOR LOCK-RELEASE CONNECTION
- D** ANSCHLUSS TÜRÖFFNER

12 Vac

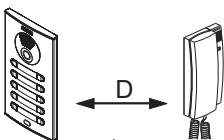
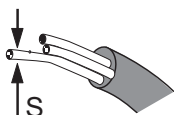


12 Vdc

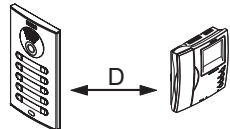
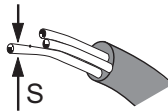
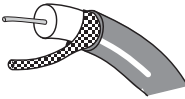


- E** TABLAS SECCIONES DISTANCIAS **EN** TABLES SECTIONS DISTANCES
- P** TABELAS DE SECCÕES E DISTÂNCIAS **F** TABLEAUX SECTIONS DISTANCES
- D** TABELLE MIT DEN QUERSCHNITTEN UND DISTANZEN

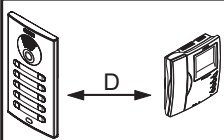
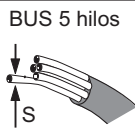
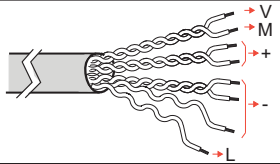
- E** *Instalaciones: AUDIO*
- EN** *Systems: AUDIO*
- F** *Installations : AUDIO*
- D** *Anlagen: AUDIO*
- P** *Instalações: ÁUDIO*

		
metros / metres	pies / feet	
1 - 50	3 - 150	1 mm ²
50 - 100	150 - 300	1,5 mm ²
100 - 200	300 - 600	2,5 mm ²

- E** *Instalaciones: VIDEO con COAXIAL*
- EN** *Systems: VIDEO with COAXIAL*
- F** *Installations : VIDÉO avec COAXIAL*
- D** *Anlagen: VIDEO mit KOAXIAL*
- P** *Instalações: VÍDEO com COAXIAL*

			
metros / metres	pies / feet	mm ²	AWG
1 - 50	3 - 150	1 mm ²	17
50 - 100	150 - 300	1,5 mm ²	15
100 - 200	300 - 600	2,5 mm ²	13
			75 Ohm
			75 Ohm
			75 Ohm

- E** *Instalaciones: 5 hilos o UTP CAT5*
- EN** *Systems: 5 wires or UTP CAT5*
- F** *Installations : 5 fils ou UPT CAT5*
- D** *Anlagen: 5 Drähte oder UTP CAT5*
- P** *Instalações: 5 fios ou UTP CAT5*

		<p>BUS 5 hilos</p> 			
metros / metres	pies / feet	mm ²	AWG	UTP CAT5	
1 - 50	3 - 150	1 mm ²	17		
50 - 100	150 - 300	1,5 mm ²	15		

SINTETIZADOR DE VOZ VOICE SYNTHESIZER SYNTHETISEUR VOCAL SPRACHSYNTHESIZER



CODIFICACIÓN IDIOMAS (Ver tabla)
LANGUAGE CODING (see table)
CODIFICATION LANGUES (voir tableau)
SPRACHKODIERUNG (siehe Tabelle)



0



1



2



3



4



5



6



7



8



9



10



11



12



13



14



15



16



17



18



19



20



21



22



23



24



25



26



27



28



29



30



31

CODE	ESPAÑOL	ENGLISH
0	castellano	Spanish
1	inglés	English
2	francés	French
3	holandés/flamenco	Dutch/Flemish
4	alemán	German
5	catalán	Catalan
6	valenciano	Valencian
7	balear	Balearic
8	portugués	Portuguese
9	euskera	Basque
10	gallego	Galician
11	griego	Greek
12	polaco	Polish
13	checo	Czech
14	eslovaco	Slovak
15	turco	Turkish

CODE	ESPAÑOL	ENGLISH
16	chino	Chinese
17	persa/farsi	Persian/Farsi
18	árabe	Arabic
19	noruego	Norwegian
20	finés	Finnish
21	sueco	Swedish
22	danés	Danish
23	islandés	Icelandic
24	ruso	Russian
25	italiano	Italian
26	hindi	Hindi
27	húngaro	Hungarian
28	hebreo	Hebrew
29		
30	Campana	Bell
31	DESACTIVADO	DEACTIVATED

- E** Publicación técnica de carácter informativo editada por FERMAX ELECTRONICA S.A.U. FERMAX ELECTRONICA S.A.U., en su política de mejora constante, se reserva el derecho a modificar el contenido de este documento así como las características de los productos que en él se refieren en cualquier momento y sin previo aviso. Cualquier modificación será reflejada en posteriores ediciones de este documento.
- EN** Technical document published for information purposes by FERMAX ELECTRONICA S.A.U. FERMAX ELECTRONICA S.A.U., in a policy of ongoing improvement, reserves the right to modify the contents of this document and the features of the products referred to herein at any time and with no prior notice. Any such modifications shall be reflected in subsequent editions of this document.
- F** Publication technique à caractère informatif éditée par FERMAX ELECTRONICA S.A.U. Conformément à sa politique de perfectionnement continu, FERMAX ELECTRONICA, S.A.U. se réserve le droit de modifier, à tout moment et sans préavis, le contenu de ce document ainsi que les caractéristiques des produits auxquels il fait référence. Toutes les modifications seront indiquées dans les éditions suivantes.
- D** Technische Veröffentlichung zu Informationszwecken; Herausgeber: FERMAX ELECTRONICA S.A.U. FERMAX ELECTRONICA S.A.U. behält sich das Recht vor, den Inhalt dieses Dokuments sowie die technischen Eigenschaften der erwähnten Produkte ohne vorherige Ankündigung zu ändern, um dadurch den ständigen Weiterentwicklungen und den damit in Verbindung stehenden Verbesserungen Rechnung zu tragen. Alle Änderungen finden Aufnahme in den Neuauflagen dieses Dokuments.
- P** Publicação técnica de carácter informativo editada por FERMAX ELECTRONICA S.A.U. A FERMAX ELECTRONICA S.A.U., na sua política de melhoramento constante, reserva-se o direito de modificar o conteúdo deste documento assim como as características dos produtos que nele são referidos a qualquer momento e sem aviso prévio. Qualquer modificação será apresentada em edições posteriores deste documento.

FERMAX