

## popis

Detektory řady GDS jsou dvouúrovňové detektory s dvěma logickými výstupy, řešenými jako otevřený kolektor tranzistoru typu NPN. V obvodu kolektoru je zařazen odpor, který chrání tranzistor proti případnému poškození vnějším napětím. V klidovém stavu poskytuje detektor proud 10 - 15 mA, který při dosažení nastavené úrovně koncentrace klesne na nulu.

Řada GDS používá jako měřicí prvek polovodičový senzor.

Detektory se dodávají v provedení normálním a Ex.

K napájení detektorů napětím 9 až 12 V<sub>ss</sub>, resp. 12 - 18 V<sub>ss</sub> u provedení Ex, slouží ústředna ASIN GDU4, resp. ASIN GDU5, které vyhodnocují signály detektoru, zobrazují je a reagují na dosažení nastavených úrovní koncentrace světelným signálem a změnou polohy dvou přepínacích relé.

Detektory se podle typu detekovaného plynu montují na strop nebo na stěnu do výšky cca 15 cm nebo 150 cm nad úrovní podlahy. Upevňují se prostým našroubováním do ocelové hmoždinky zakotvené do stěny. Spojovací čtyřžilový kabel\* je k detektoru připojen konektorem DIN 43650.

Detektory jsou na vrchní části vedle senzoru opatřeny třemi LED kontrolkami. Zelená signalizuje řádný chod detektoru, žlutá dosažení prvního a červená druhého stupně detekované koncentrace.

\* Pro Ex provedení min. pětižilový kabel, např. JYTY 7x1



## použití

Detekce zemního plynu a propan-butanu v kotelnách a ochrana skladů a technologických prostor před vznikem výbušné koncentrace paliv, rozpouštědel a jiných organických látek.

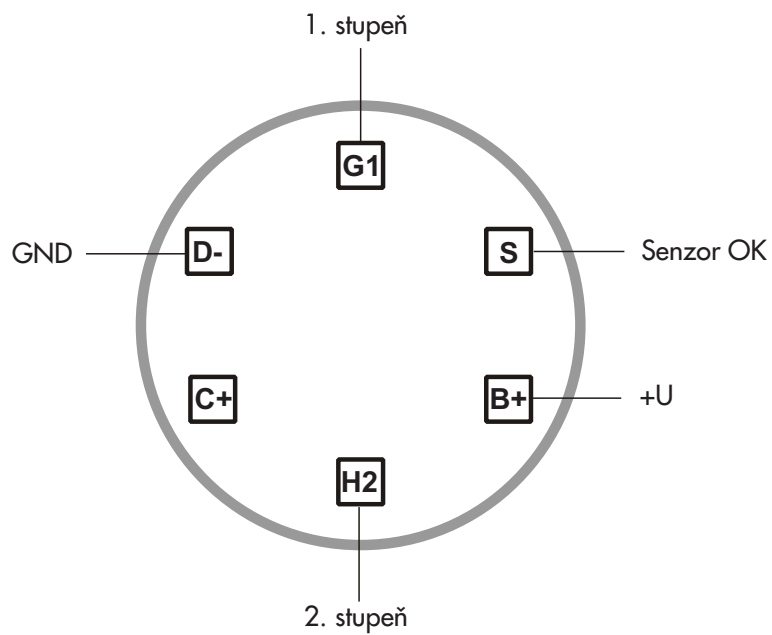
Detektory řady GDS se dodávají pro tyto plyny:

Plyn	označení	1.úroveň	2.úroveň
Metan (z. plyn)	GDS CH4*	0.5%	1.0%
Propan-butan	GDS PB*	0.2%	0.4%
Čpavek	GDS NH3	50 ppm	150 ppm
Uhlíkovodík	GDS HC*	10% DMV	20% DMV
Vodík	GDS H2*	0.4%	0.8%
Freony	GDS FR	100ppm	200 ppm

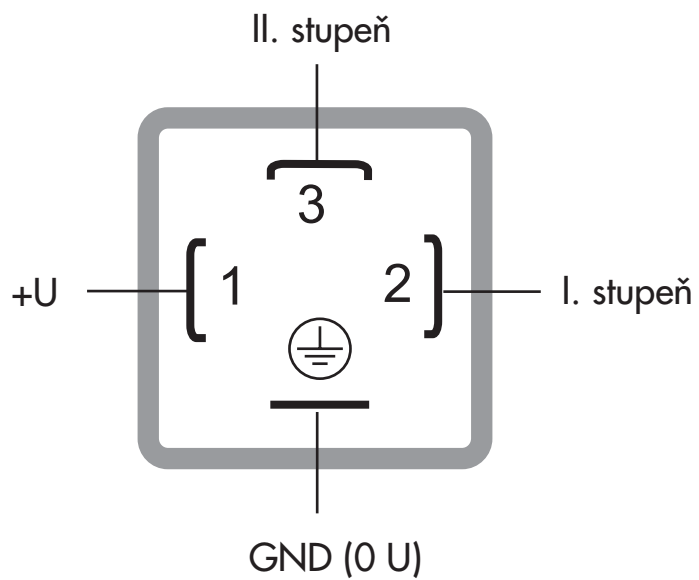
\* dodává se také v provedení Ex, označení např. GDS CH4 Ex

## technický popis

Senzor	polovodičový
Detekované úrovně	2
Doba náběhu po startu	max. 5 min.
Klimatická odolnost	-10 až +40 °C
Životnost senzoru	min. 3 roky
Kalibrační stálost do 10%	12 měsíců
Napájení	12 - 18 V <sub>ss</sub>
Počet propojovacích vodičů	4 (5 pro Ex)
Průřez propojovacích vodičů	1,0 mm <sup>2</sup>
Max. délka propojovacích vodičů	300 m



Zapojení patice detektoru v provedení těžkém a Ex



Zapojení konektoru detektoru v provedení pro ASIN GDU4