

14. TABULKA DOPORUČENÝCH TYPŮ VODIČŮ

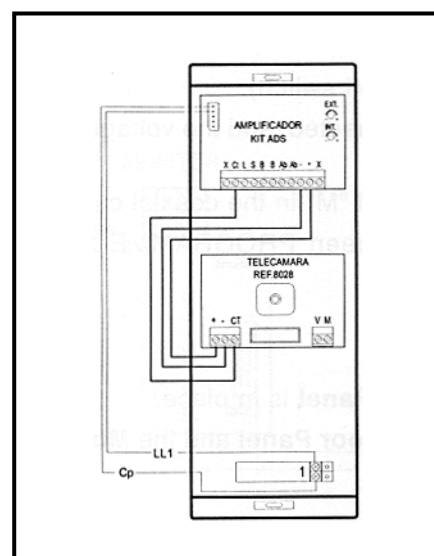
Výběr vodičů použitých v instalacích působí na funkčnost a na kvalitu instalace kitu. Je velmi důležité dodržet minimální průřezy vodičů uvedené v tabulce.

Vzdálenost [m]	Doporučené průřezy vodičů	Koaxiální kabel RG59
do 100	1 mm ²	75 Ω
100 - 150	1.5 mm ²	75 Ω
150 - 200	2 mm ²	75 Ω

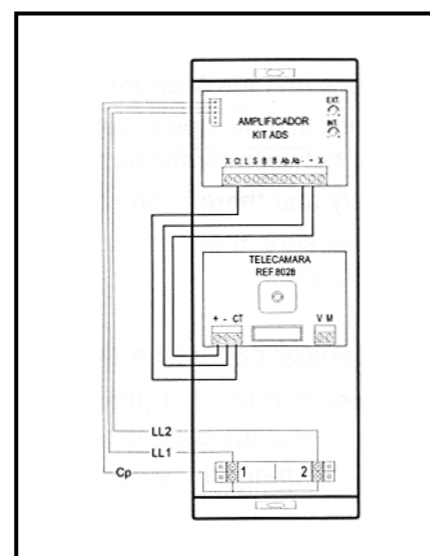
Jestli uvažujete v budoucnu instalovat přídavné jednotky (monitory nebo telefony), je vhodné použít větší průřezy vodičů, než ten zodpovídající, uvedený v tabulce.

15. SCHÉMA VNITŘNÍHO ZAPOJENÍ DVEŘNÍCH PANELŮ

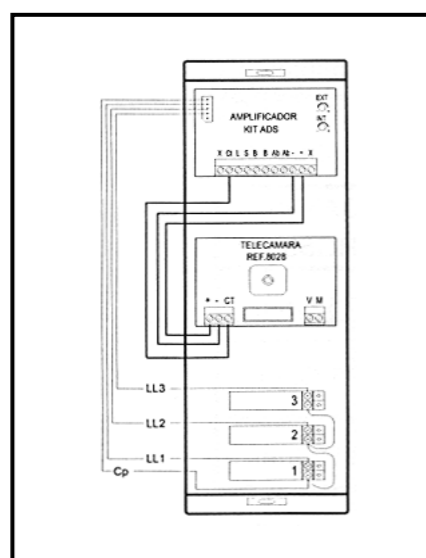
Dveřní panely jsou dodávány s vnitřní kabeláží podle obr. Systém nemůže pracovat, když je vnitřní zapojení dveřních panelů odstraněno nebo změněno.



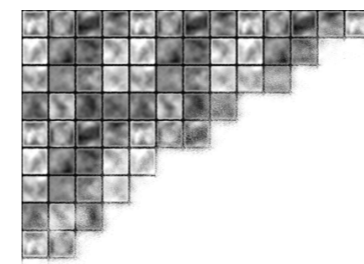
Vstupní panel pro 1 účastníka



Vstupní panel pro 2 účastníky



Vstupní panel pro 3 účastníky



DIGITÁLNÍ VIDEOKIT Y ADS

**KIT FERMAX 6030, 60352, 60354, 6034, 60322,
60324, 6038, 6042, 6047, 6071, 6073, 2239**

PŘÍDAVNÉ PANELE

AUDIO 6056/6060, 6057/6083, 6058/6099
VIDEO 6053/6052, 6054/6096, 6055/6063

INSTALAČNÍ MANUÁL

10000446

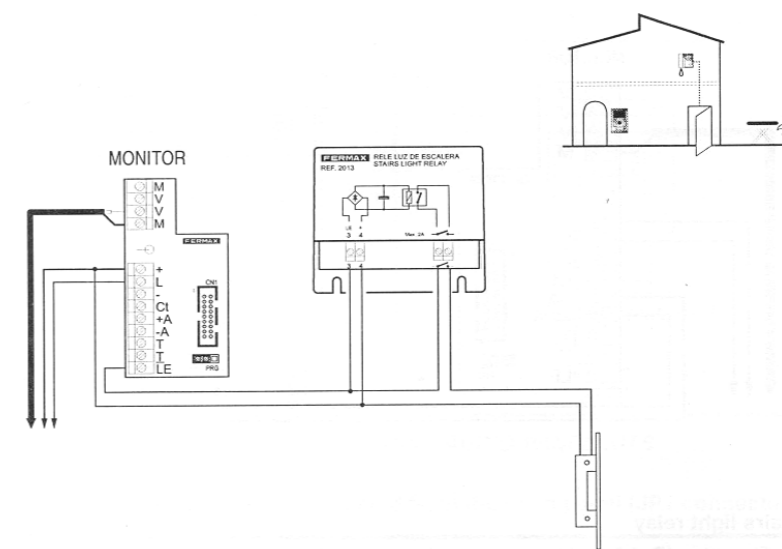
Havránkova 33, BRNO - Dolní Heršpice 619 00
 tel: +420 543 558 100 a 111, fax: +420 543 558 117 a 118
 Pištěkova 782, **PRAHA 4** - Chodov 149 00
 tel.: +420 271 001 700, a 711, fax: +420 271 001 710
 Kukučínova 10, **OSTRAVA** - Hulváky 709 00
 tel: +420 596 617 425, fax: +420 596 617 426

OBSAH

1. ÚVOD	3
2. MONITOR CITYMAX	4
3. DVEŘNÍ PANEL	4
3.1 TESTOVACÍ KONEKTOR KAMERY	5
4. INSTALACE MONITORU	5
5. INSTALACE DVEŘNÍHO PANELU	6
6. INSTALACE NAPÁJECÍHO ZDROJE	7
7. NASTAVENÍ DVEŘNÍHO PANELU	7
8. NAPROGRAMOVÁNÍ MONITORU	8
9. NÁVOD K POUŽITÍ	8
10. SCHÉMA ZAPOJENÍ KITŮ	9
11. ROZŠÍŘENÍ KITŮ	12
11.1 JAK PŘIPOJIT PŘÍDAVNÉ MONITORY NEBO TELEFONY	12
11.2 JAK PŘIPOJIT PŘÍDAVNÝ DVEŘNÍ PANEL	13
12. PŘÍSLUŠENSTVÍ	14
12.1 POMOCNÝ ZVONEK	14
12.2 RELÉ PRO SPÍNÁNÍ SCHODIŠŤOVÉHO OSVĚTLENÍ	14
12.3 OTVÍRÁNÍ DALŠÍCH DVEŘÍ	15
12.4 PŘIPOJENÍ NA TV PŘIJÍMAČ	15
13. POKYNY V PŘÍPADĚ PROBLÉMŮ	15
14. TABULKA DOPORUČENÝCH TYPŮ VODIČŮ	16
15. SCHÉMATA VNITŘNÍHO ZAPOJENÍ DVEŘNÍCH PANELŮ	16

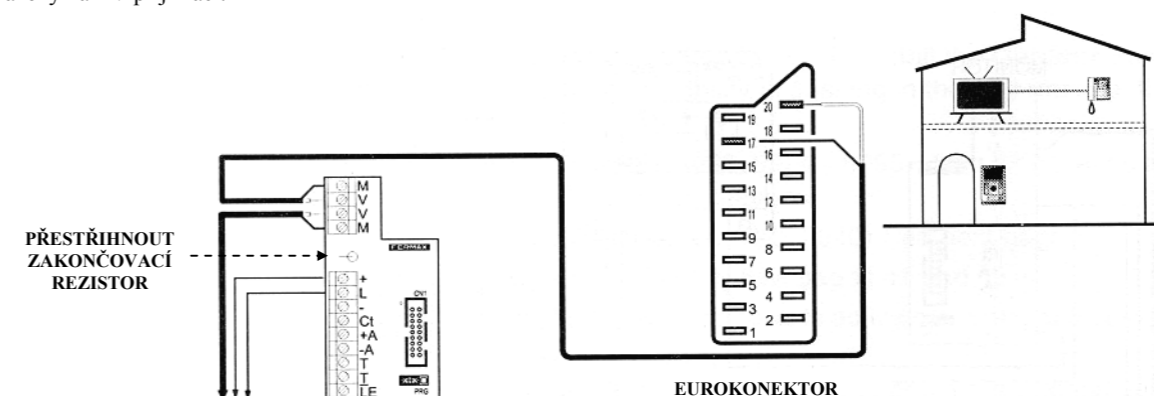
12.3 OTVÍRÁNÍ DALŠÍCH DVEŘÍ

Relé (REF. 2013) může být také použito pro ovládání elektromagnetického zámku druhých dveří, kde není dveřní panel, pomocí tlačítka na monitoru .



12.4 PŘIPOJENÍ NA TV PŘIJÍMAČ

Monitor může být připojený přímo k TV přijímači (který má EUROKONEKTOR) tak, že obraz z kamery dveřního panelu bude zobrazený na TV přijímači.



13. POKYNY V PŘÍPADĚ PROBLÉMŮ

Několik typických problémů, které můžete jednoduše vyřešit, když se budete řídit pokyny uvedenými v této kapitole a budete postupovat podle následujících kroků:

NA MONITORU SE NEOBJEVÍ OBRAZ

1. Zkontrolujte jestli je monitor zapnutý (vypínač ON/OFF).
2. Zkontrolujte správnost připojení napájecího zdroje a zjistěte jestli je napětí 18VDC mezi svorkami "+" a "-".
3. Ověřte, jestli není zkrat mezi svorkami "V" a "M" na koaxiálním káblu.
4. Ujistěte se jestli je monitor naprogramovaný.

MONITOR NENÍ MOŽNÉ NAPROGRAMOVAT

1. Zkontrolujte jestli je propojka JP1 zasunutá ve dveřním panelu.
2. Zkontrolujte správnost připojení napájecího napětí na dveřním panelu a na monitoru (napětí mezi svorkami "+" a "-" je 18VDC).

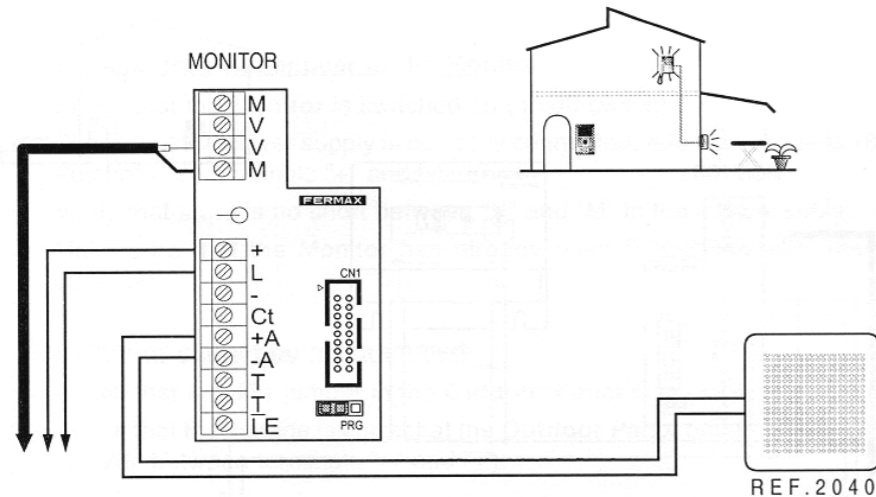
12. PŘÍSLUŠENSTVÍ

V této části je uvedeno několik příkladů použití příslušenství ke kitům FERMAX a několik typických instalací těchto zařízení:


- **Instalační krabice pro umístění dveřního panelu na povrch (REF. 8954 – FERMAXBOX4, 8955 – FERMAXBOX5)** – používá se pro instalaci dveřního panelu na místech, kde není možnost zapuštění instalační krabice do stěny (mramor, tenká stěna, atd.).
- **Krycí rám pro umístění dveřního panelu do většího otvoru (REF. 8994/8254, 8995/8255)** – používá se na překrytí velkých otvorů ve stěně z předcházejících instalací.
- **Pomocný elektronický zvonek (REF. 2040)** – viz. strana 14.
- **Relé pro další použití (REF. 2013)** – viz. strana 14.
- **Modul spínání 230VAC zařízení po zazvonění (REF. 8053)** – používá se pro aktivaci bzučáku a zařízení napájených 230VAC.
- **Instalační krabice pro umístění dveřního panelu do rohu (REF. 8381, 8382)** – používá se pro instalaci dveřního panelu na místech, kde je těžký přístup.

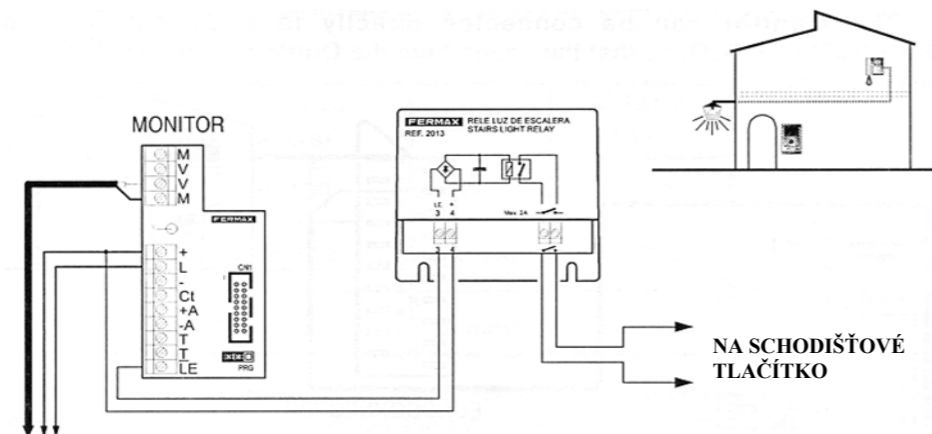
12.1 POMOCNÝ ZVONEK

Pomocný elektronický zvonek (REF. 2040) se používá na rozšíření zvonění, aby bylo zvonění slyšitelné i na místech, kde není instalovaný monitor nebo telefon, např. v zahradě.



12.2 RELÉ PRO SPÍNÁNÍ SCHODIŠŤOVÉHO OSVĚTLENÍ

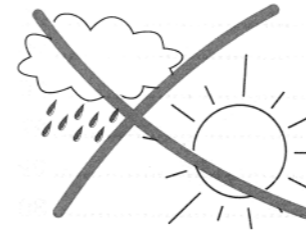
Relé (REF. 2013) se může použít pro aktivaci externího zařízení, jako je světlo na schodech nebo v zahradě, pomocí tlačítka na monitoru .



1. ÚVOD

DIGITÁLNÍ KIT FERMAX je moderní profesionální systém videosestavy s jednoduchou instalací a kabeláží (bez vyzváněcích vodičů), který může být instalovaný v rodinných domech, bytech nebo v menších obytných domech. Základem je dveřní panel, který se instaluje venku (instalace pod omítku, popřípadě lze dokoupit instalační box na povrch) a monitor, který se instaluje uvnitř. Kromě těchto částí, musí být nainstalovaný také patřičný napájecí zdroj, který je nutno chránit vůči povětrnostním podmínkám.

UPOZORNĚNÍ:



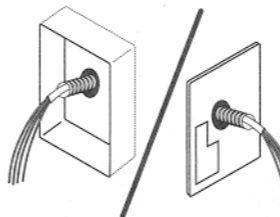
Dveřní panel je chráněn proti vlhkosti a povětrnostním vlivům. Při nepříznivých podmínkách s trvalým deštěm nebo agresivním sláným prostředím doporučujeme instalovat dveřní panel s povětrnostním krytem nebo pod stříšku. Silné světlo dopadající přímo do kamery bude způsobovat špatný kontrast a jas nastaveného obrazu.



Pro instalaci monitoru vyberte pevný a rovný povrch, co nejdále od přímých zdrojů tepla (radiátory, ohříváče,...) nebo velmi zakouřených prostředí (kuchyně, atd.). Doporučujeme instalovat monitor na místo, kde bude zvonění slyšitelné v celém domě/bytě.

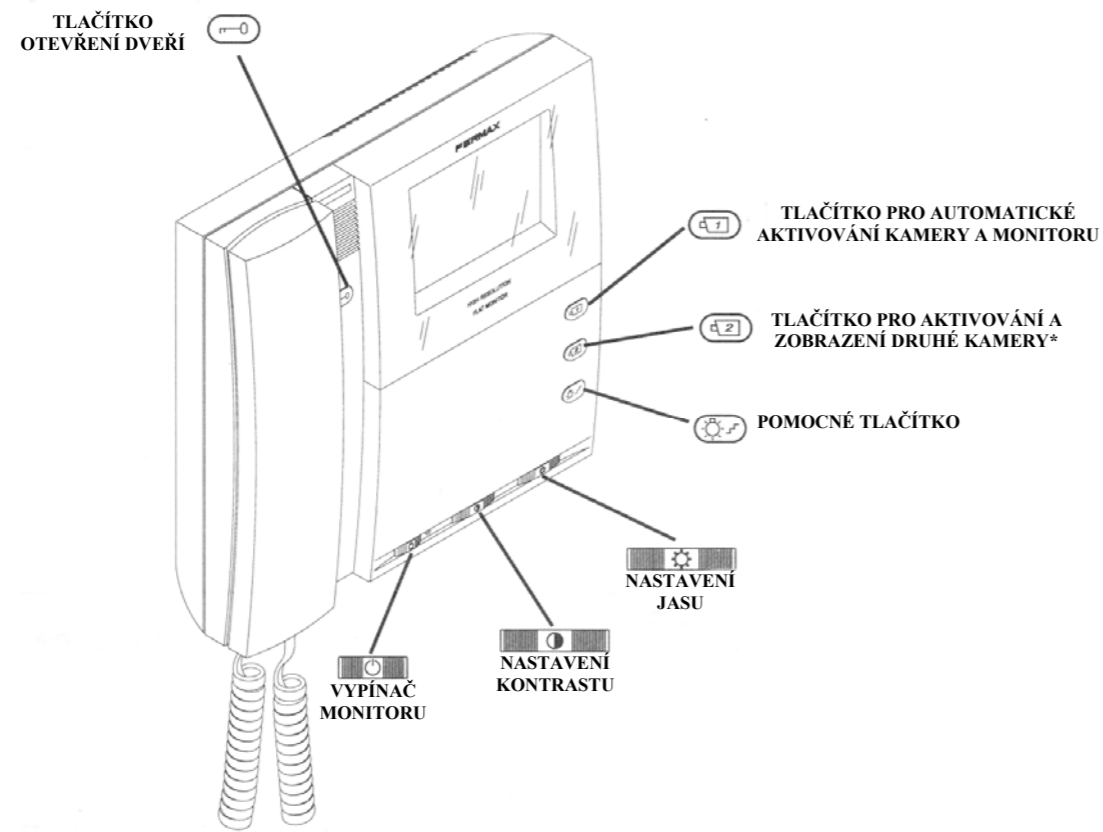


Napájecí zdroj by měl být nainstalovaný na pevném a rovném povrchu, ale vždy ve vnitřních prostorách např. uvnitř budovy na chodbě, atd.. Může být také nainstalovaný na DIN liště v rozvodní skříni spolu s jističi.



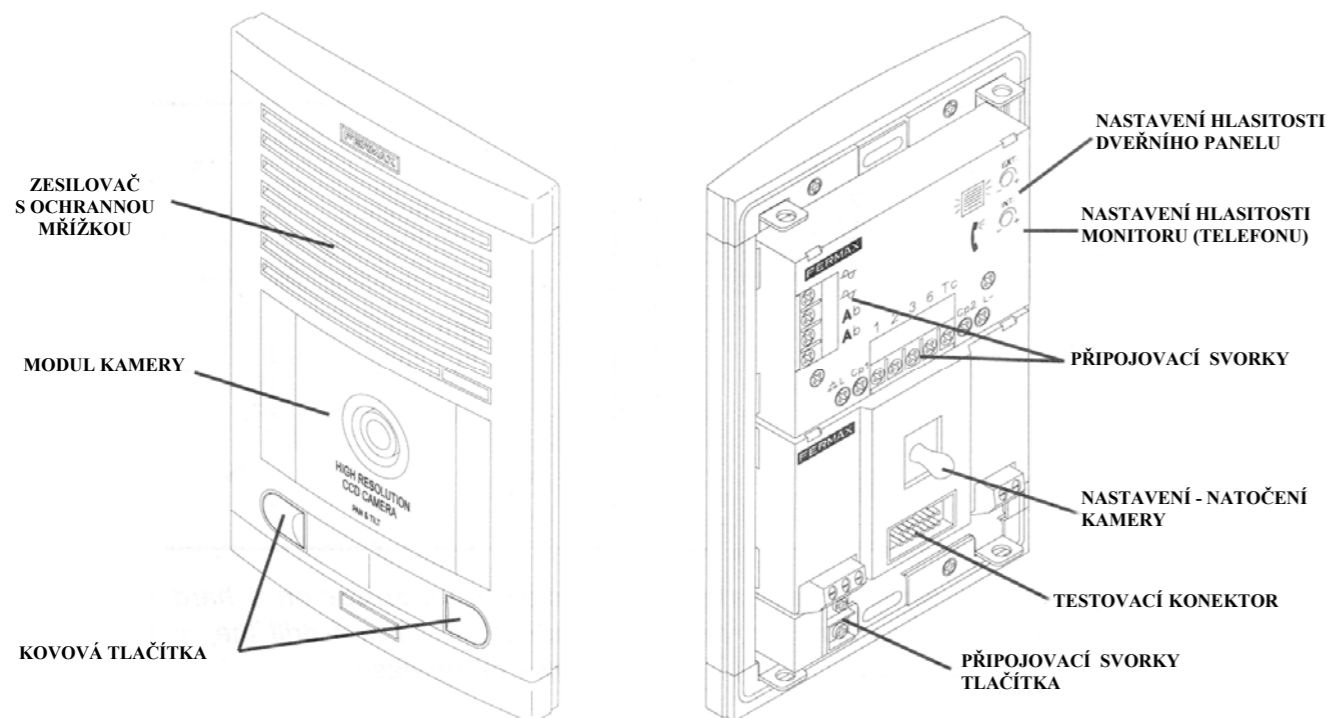
Před samotnou instalací DIGITÁLNÍHO KITU nainstalujte potřebnou kabeláž pro monitor (nebo monitory), dveřní panel a napájecí zdroj, podle instalačního schéma zapojení.

2. MONITOR CITYMAX



* Využívá se jen v instalacích s přídatnou externí kamerou nebo s dalším nezávislým video panelem.

3. DVEŘNÍ PANEL



- Přídavný monitor můžete v bytě/domě nainstalovat jednou ze tří variant (varianta 1 až 3), v závislosti od toho, jestli je monitor z hlediska kabeláže umístěn v posledním bytě (varianta 1) nebo ve variantě monitorů řazených za sebou (varianta 2 nebo 3).
- Každá přídatná jednotka (monitor nebo telefon) musí být po nainstalování naprogramována.
- Všeobecně musí být zakončovací 75 Ω rezistor přestřihnutý v každém monitoru s připojenými dvěma koaxiálními káblý. Pokud má monitor připojený jen jeden koaxiální kabel, zakončovací rezistor nechte připojený.



11.2 JAK PŘIPOJIT PŘÍDAVNÝ DVEŘNÍ PANEL

DIGITÁLNÍ KIT FERMAX je možné rozšířit o přídatný dveřní panel pro vyřešení komunikace a ovládání dalšího vstupu (servisní vchod, garáž, ...). V závislosti od typu dveřního panelu (audio nebo video) a počtu účastníků doporučujeme použít KIT Y PŘÍDAVNÝCH AUDIO PANELŮ FERMAX REF.6056, 6057 nebo 6058, případně KIT Y PŘÍDAVNÝCH VIDEO PANELŮ FERMAX REF.6053, 6054 nebo 6055.

Schéma zapojení kitu přídatného dveřního panelu není závislá od počtu účastníků, a je ho tedy možné použít pro jakýkoliv DIGITÁLNÍ KIT FERMAX.

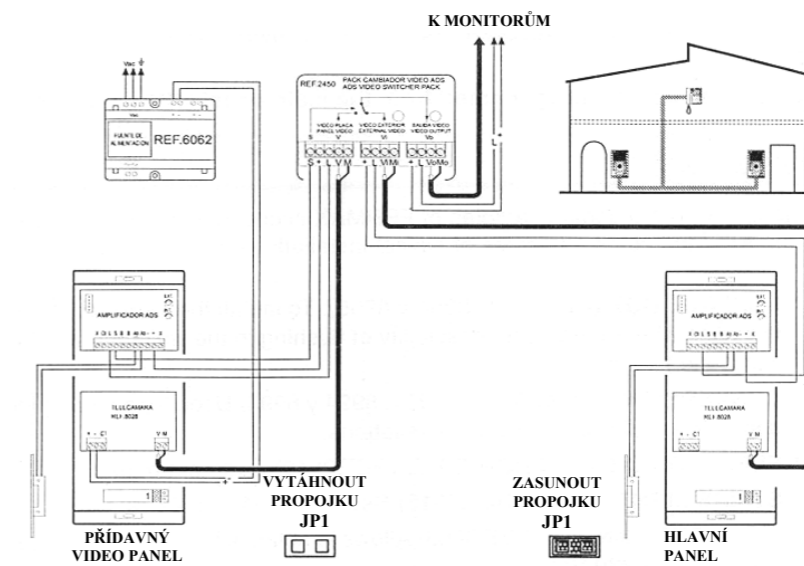


Schéma zapojení přídatného video panelu

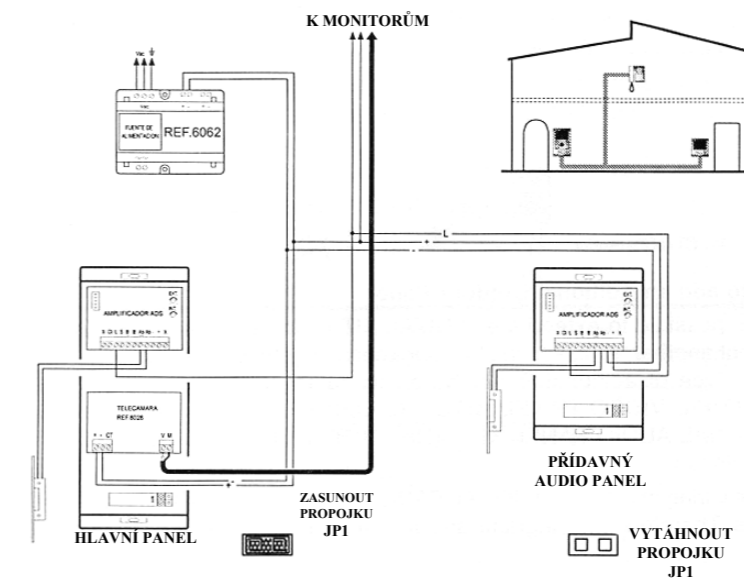
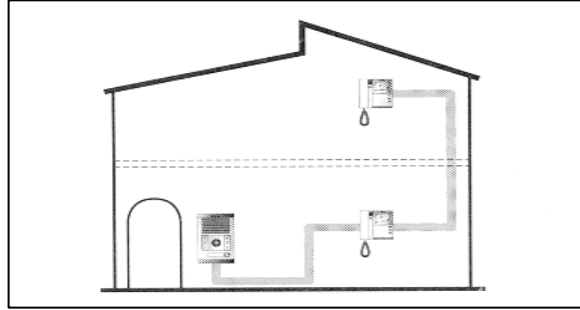


Schéma zapojení přídatného audio panelu

POZNÁMKA:
Monitory a telefony mohou být programované jen z hlavního panelu (propojka JP1 je zasunutá).

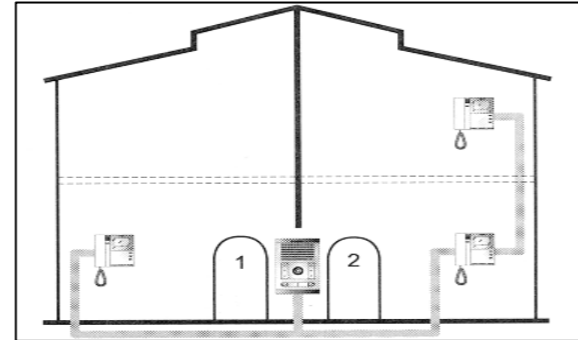
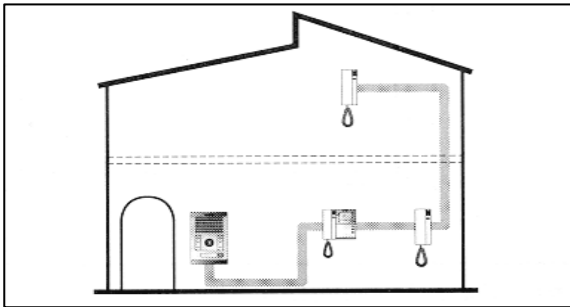
11. ROZŠÍŘENÍ KITŮ

DIGITÁLNÍ KIT FERMAX může být rozšířen ve stejných instalacích (bytech/domech) o další monitory (REF.2447) nebo telefony (REF.2451), podle zapojení znázorněných na následujících obrázcích a schématech. DIGITÁLNÍ KIT FERMAX může být rozšířen o přídatný dveřní panel nebo o přídatnou kameru.



Jednou z možností rozšíření systému je nainstalovat na jiném místě v bytě přídatný monitor, tak je možné využít systém bez změny původní kabeláže a zapojení hlavního monitoru (viz. bližší schéma zapojení).

Kit pro dva účastníky 2/L může být také rozšířen přidáním monitoru v jednom z bytů, přičemž to nemá vliv na sousední monitor (viz. bližší schéma zapojení).



Dalším příkladem rozšíření DIGITÁLNÍHO KITU může být instalace přídatných telefonů na různých místech bytu/domu (kuchyně, ložnice atd.), umožňujících komunikaci s dveřním panelem a ovládní vstupních dveří v dané budově.

11.1 JAK PŘIPOJIT PŘÍDAVNÉ MONITORY NEBO TELEFONY

Při standardním zapojení v bytě/domě může být kit rozšířen maximálně o 2 telefony nebo o 1 přídatný monitor, bez přidání dalšího napájecího zdroje.

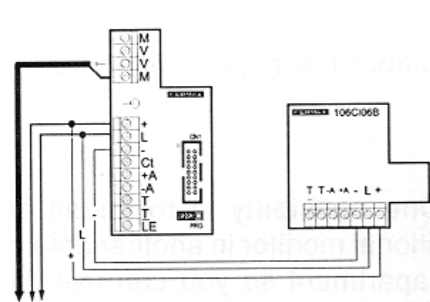


Schéma zapojení pro rozšíření kitu o přídatný telefon

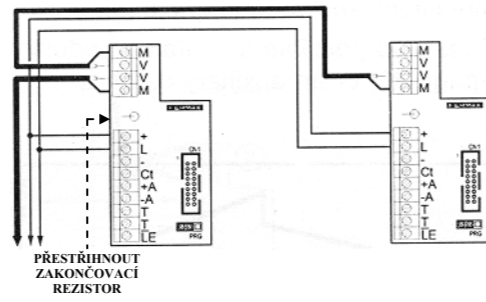
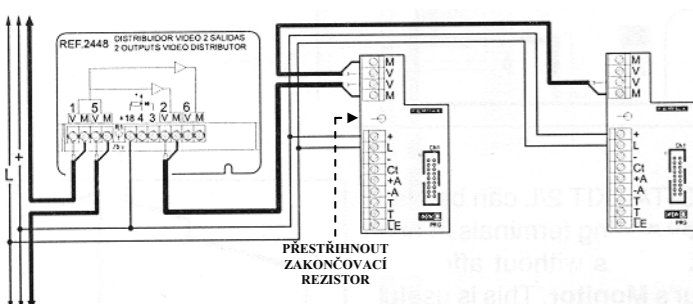
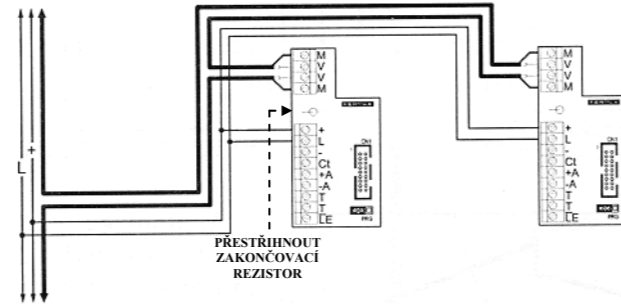


Schéma zapojení pro rozšíření kitu o přídatný monitor (varianta 1)



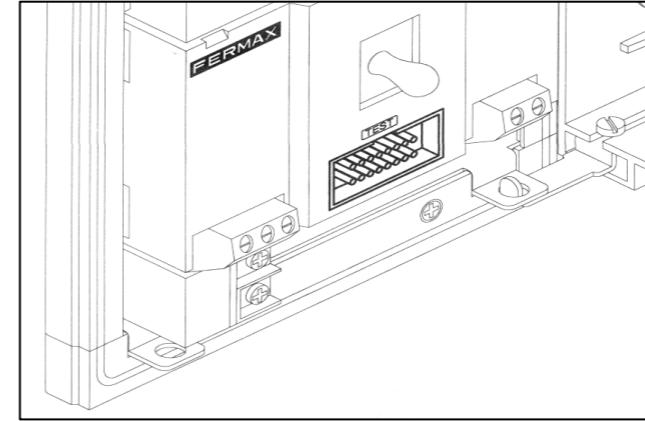
Rozšíření kitu o přídatný monitor v zapojení s videodistributorem REF.2448 (varianta 2)



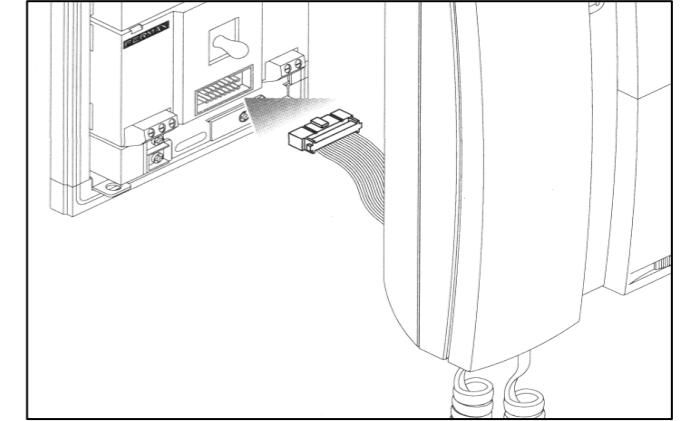
Rozšíření kitu o přídatný monitor v zapojení bez videodistributoru (varianta 3)

3.1 TESTOVACÍ KONEKTOR KAMERY

Testovací konektor kamery, který je součástí kamery CITYMAX se používá pro otestování správné funkce jak kamery, tak monitoru. V momentě připojení monitoru do konektoru se obrazovka automaticky aktivuje.



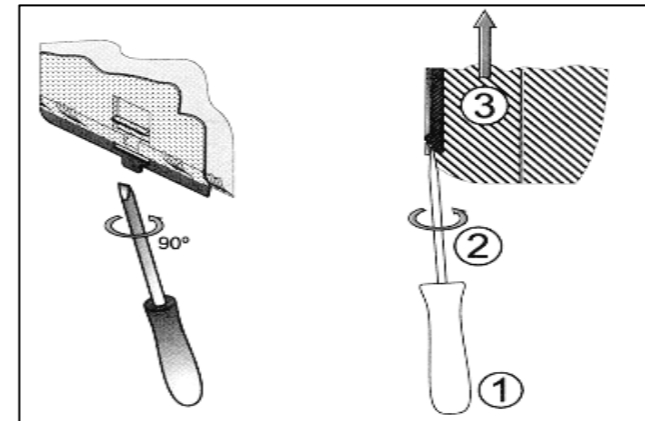
1. Testovací konektor – detailně.



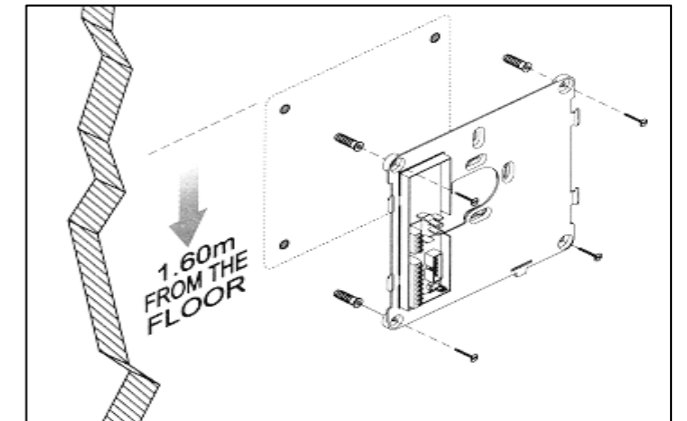
2. Monitor připojte přímo do testovacího konektoru kamery.

4. INSTALACE MONITORU

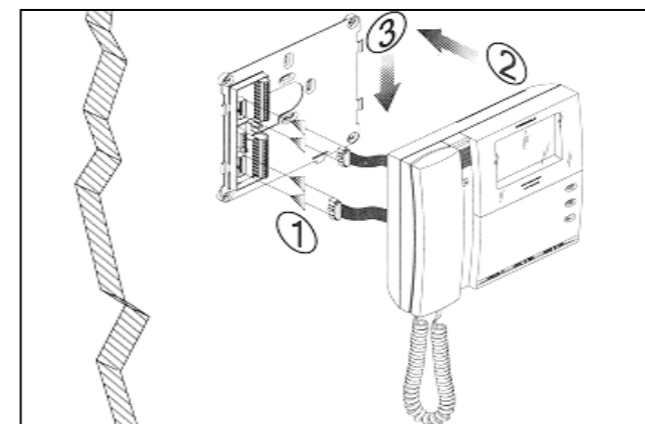
Monitory CITYMAX umožňují rychlou a lehkou instalaci bez nutnosti jakékoliv stavební práce. Neodstraňujte ochrannou fólii obrazovky dříve, než je monitor kompletně nainstalovaný.



1. Na oddělení monitoru a držáku použijte plochý šroubovák, který vložte na vyznačené místo (viz obr.) a pootočte. Následným posunutím monitoru směrem nahoru oddělíte monitor od držáku.

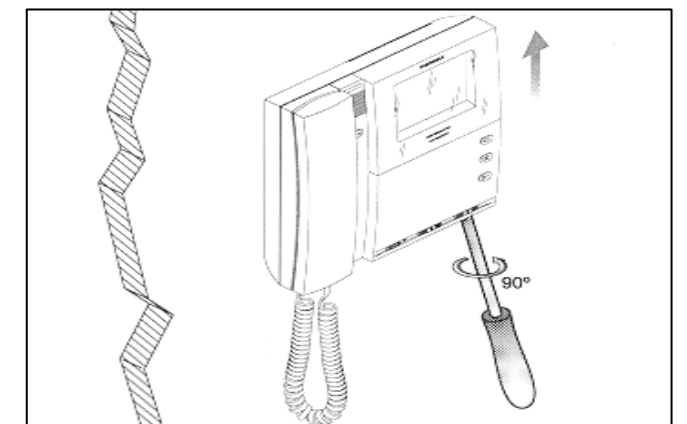


2. Monitor instalujte na pevný a rovný povrch. Označte a vyvrtejte ve stěně díry pro držák monitoru.



3. Po zapojení vodičů připojte konektory a upevněte monitor podle následujících pokynů:

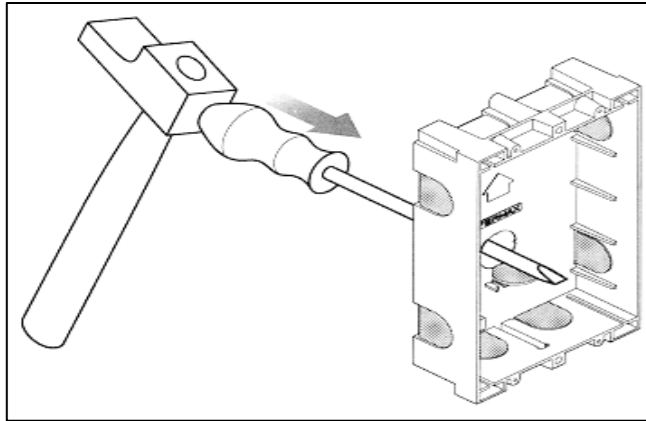
- 1) Připojte konektory monitoru
- 2) Zavěste monitor na háčky
- 3) Zatlačte monitor směrem dolů



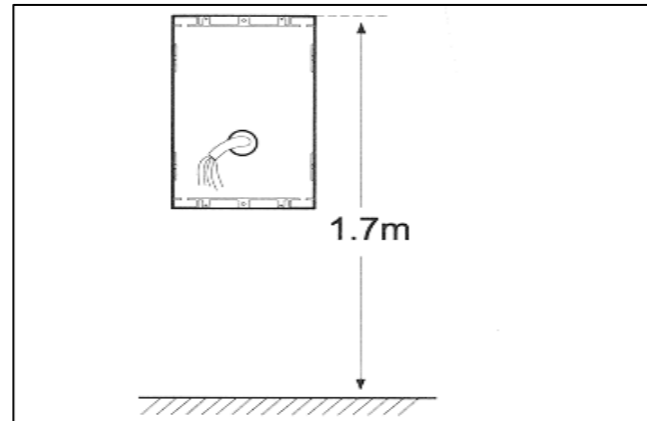
4. Monitor sundáte vložení šroubováku do zářezu (viz obr.), jeho pootočením o několik stupňů a následným posunutím monitoru směrem nahoru.

5. INSTALACE DVEŘNÍHO PANELU

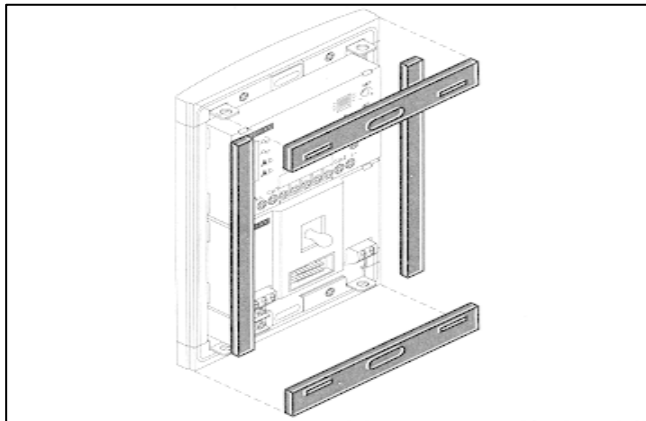
Pro správné nainstalování dveřního panelu se řiďte doporučeními uvedenými v této kapitole. Nezapomeňte odstranit ochrannou fólii z předního krytu kamery, až po úplném ukončení instalace.



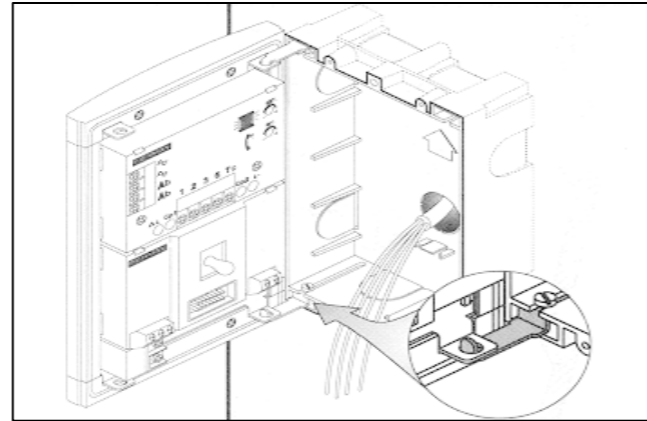
1. Před zapuštěním instalační krabice do stěny udělejte v krabici otvor, přes který budou procházet vodiče.



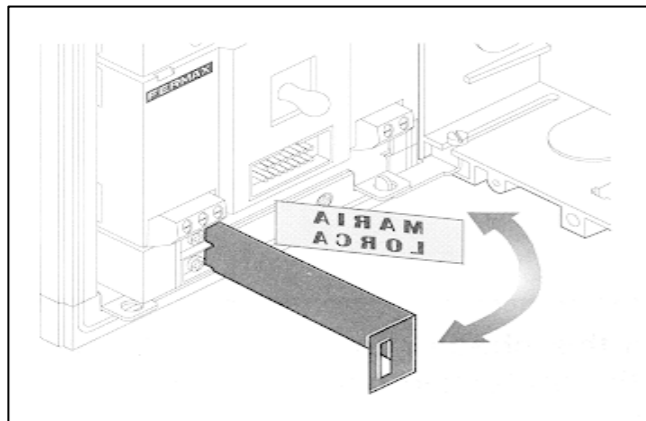
2. Umístěte instalační krabici v požadované výšce (přibližně 1.7m). Ujistěte se, že instalační krabice je v jedné rovině se zdí.



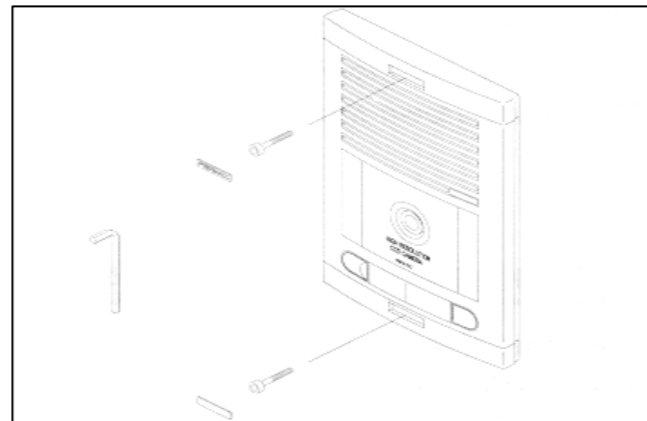
3. Nalepte nepromokavé těsnění dodávané v sestavě kitu.



4. Použitím závěsů (úchytů) pohodlně připevníte dveřní panel a připojíte vodiče.



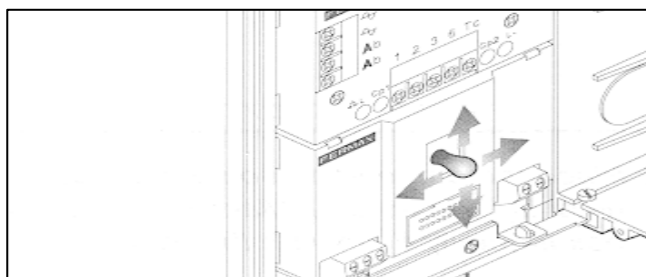
5. Zatáhněte za zadní část držáku jmenovek a umístěte požadovaný štítek se jménem. Můžete použít štítky dodávané s dveřním panelem.



6. Přiložte dveřní panel na instalační krabici a upevněte ho utáhnutím šroubků imbusovým klíčem, dodávaným spolu se šroubky v sestavě kitu. Zacvaknutím krytek je instalace dveřního panelu ukončena.

POZNÁMKA:

Kamera umístěná ve dveřním panelu má v zadní části nastavovací prvek (Pan&Tilt), který umožňuje pohybovat se snímací částí kamery všemi směry v rozsahu 10°, a tak nastavit kameru na požadovaný záběr.



V oddělených instalacích zapojte u posledního monitoru mezi svorky označené “+“ a “L“ 10kΩ rezistor. Pro tyto případy je ke kitu přiložena sada obsahující vhodný rezistor.

Pokud je vzdálenost mezi dveřním panelem a koncovou stanicí /videotelefonem větší jako 40m je nutné použít další (třetí) vodič pro posílení “-“ pólu.

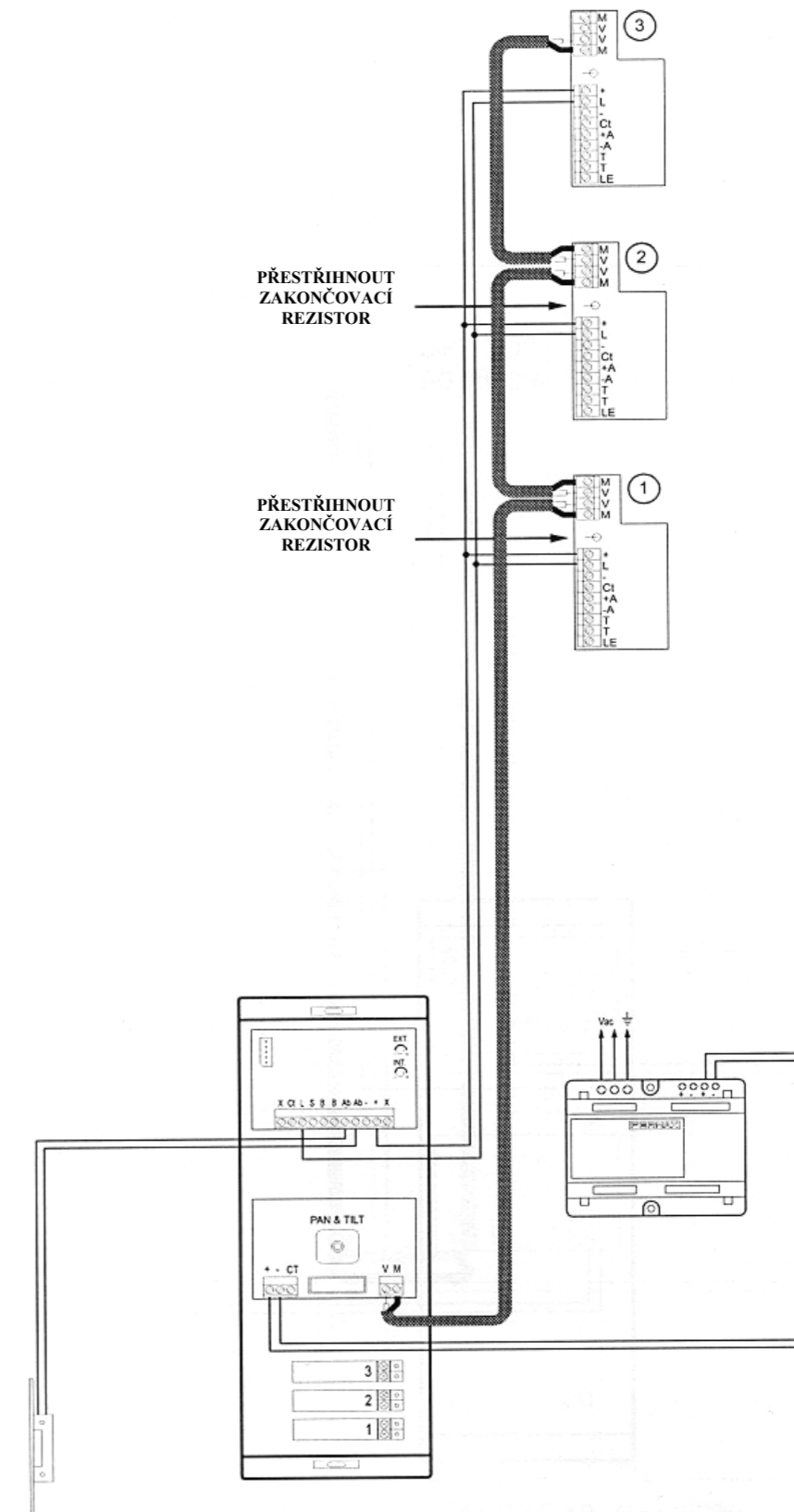


Schéma zapojení pro KIT DIGITAL 3/L – kit pro tři účastníky

V oddělených instalacích zapojte u posledního monitoru mezi svorky označené “+“ a “L“ 10kΩ rezistor. Pro tyto případy je ke kitu přiložena sada obsahující vhodný rezistor.

Pokud je vzdálenost mezi dveřním panelem a koncovou stanicí /videotelefonem větší jako 40m je nutné použít další (třetí) vodič pro posílení “-“ pólu.

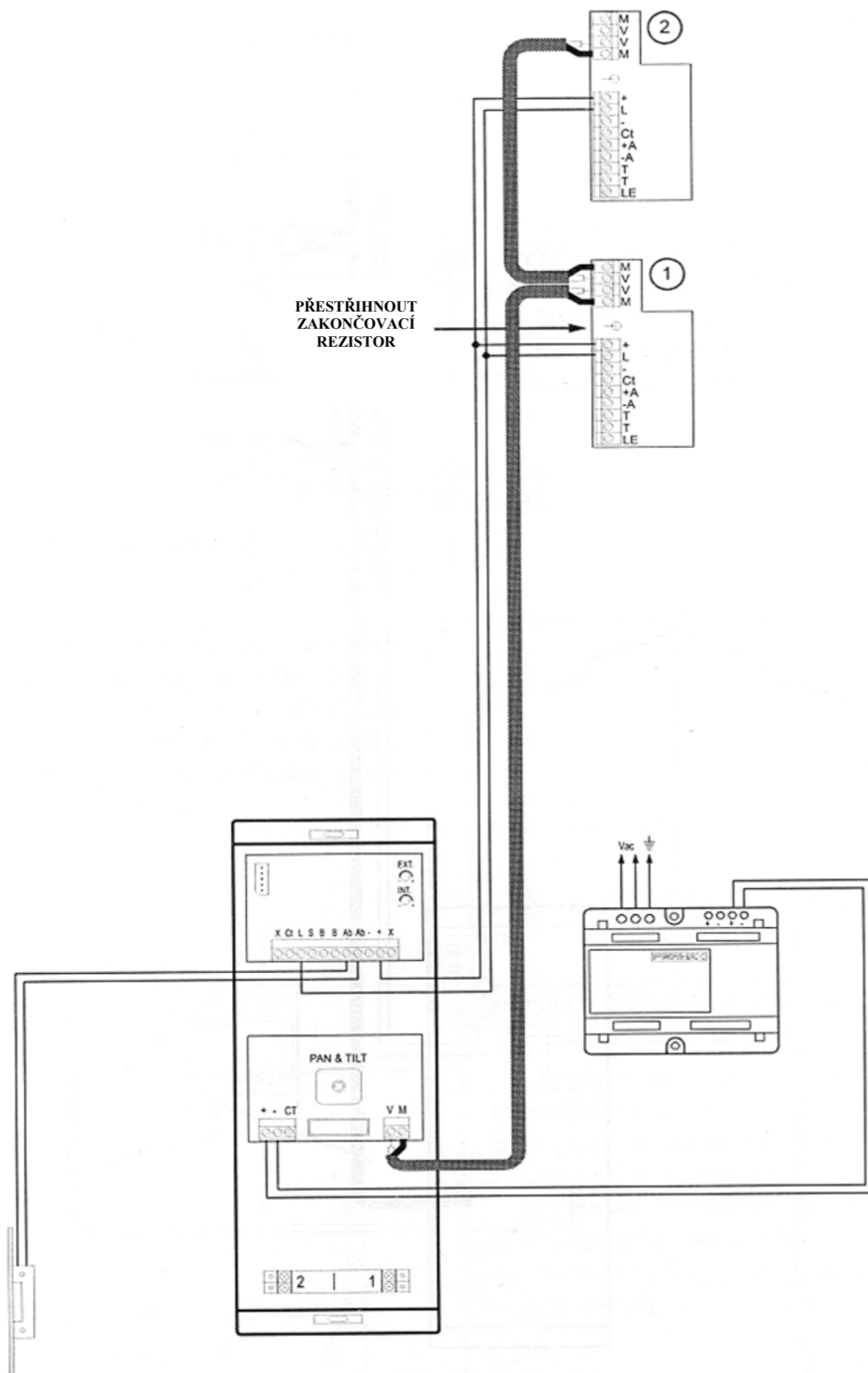
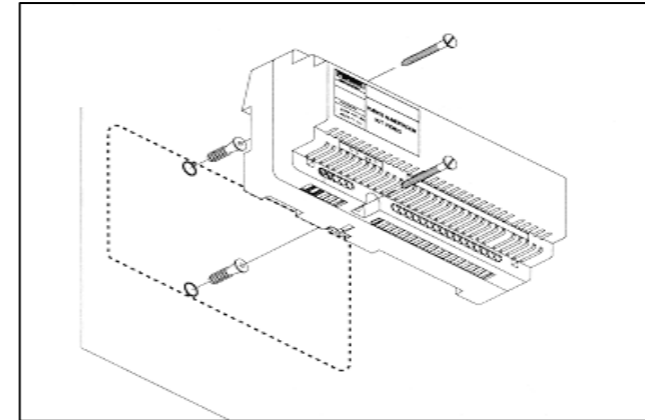


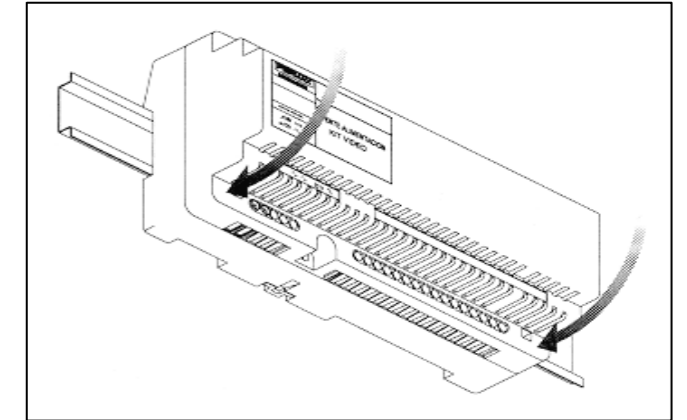
Schéma zapojení pro KIT DIGITAL 2/L – kit pro dva účastníky

6. INSTALACE NAPÁJECÍHO ZDROJE

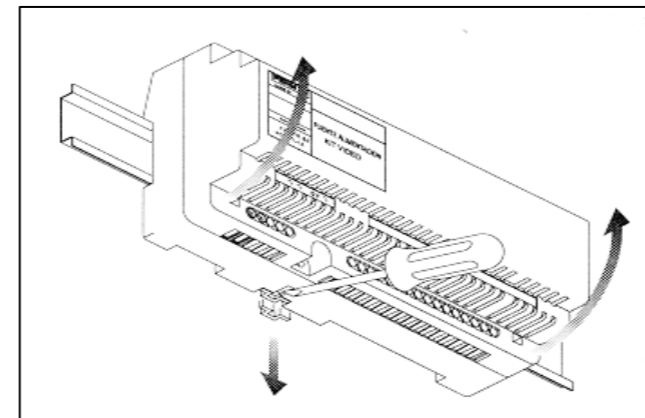
Napájecí zdroj musí být umístěn na suchém místě, bezpečně od vnějších povětrnostních podmínek. Možnost uchycení na DIN lištu umožňuje instalovat zdroj v různých typech elektroinstalačních skříní nebo může být instalován přímo na stěnu za pomoci hmoždinek a šroubků dodávaných v sestavě kitu.



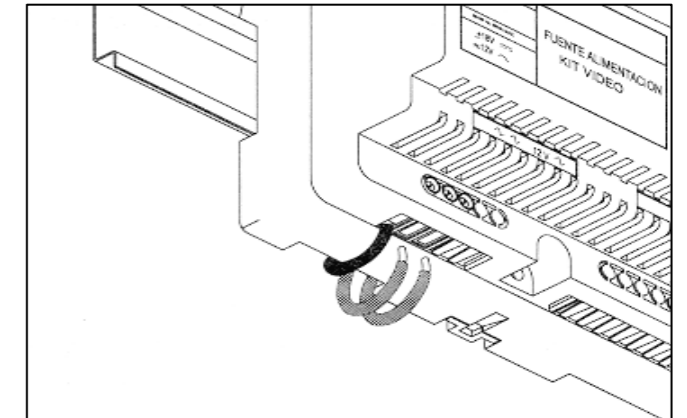
1. Vyrvejte ve stěně 2 otvory, umístěte do nich hmoždinky a utáhnutím šroubků připevněte zdroj na stěnu.



2. Napájecí zdroj můžete upevnit na DIN lištu v elektroinstalační skříně, podle obrázku.



3. Napájecí zdroj můžete demontovat z DIN lišty pomocí šroubováku, podle obrázku.



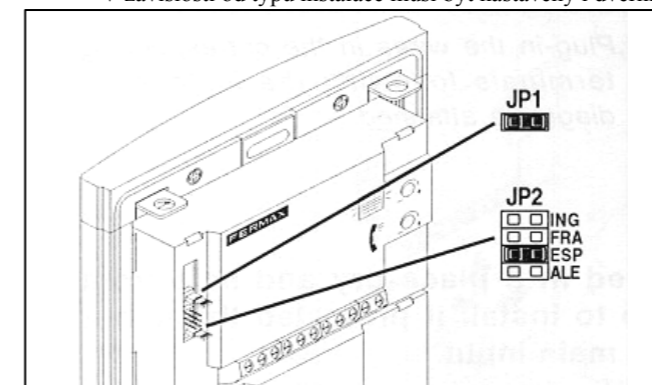
4. Připojte vodiče do odpovídajících svorek podle instalačního schématu zapojení.

POZNÁMKA:

Napájecí zdroj musí být umístěn na suchém místě a bezpečně chráněn proti povětrnostním vlivům. Doporučujeme chránit zdroj jističem, který se zapojí před zdroj.

7. NASTAVENÍ DVEŘNÍHO PANELU

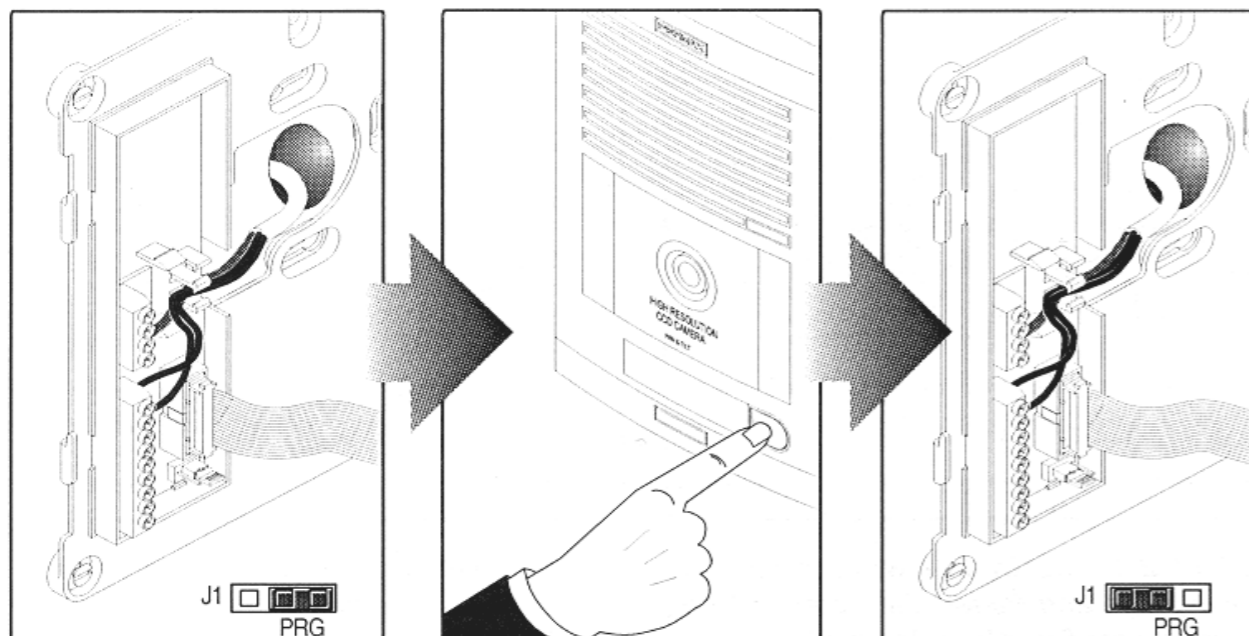
V závislosti od typu instalace musí být nastavený i dveřní panel, pomocí propojek JP1 a JP2 na zadní straně zesilovače.



- Propojka JP1 musí být vždy zasunutá. Výjimkou jsou instalace se dvěma dveřními panely, kdy je potřeba na přídatném panelu propojku JP1 vytáhnout.
- Propojka JP2 se používá pro výběr jazyka, v kterém hlasový syntetizátor oznamuje otevření dveří.
 ING – anglický
 FRA – francouzský
 ESP – španělský
 ALE – německý
 V případě, že nechceme žádný uvedený jazyk stačí propojku JP2 vytáhnout. **V nabídce také česká verze.**

8. NAPROGRAMOVÁNÍ MONITORU

Před samotným programováním musí být celý systém plně zapojený, sluchátko zavěšené a monitor zapojený podle obrázku.



1. Propojku J1 dejte do polohy PRG. Z monitoru (telefonu) se ozve potvrzující tón. Nyní je monitor (telefon) propojen s dveřním panelem.

2. Na dveřním panelu stiskněte odpovídající tlačítko, které bude identifikovat daný monitor. Jako potvrzení se ozve tón a u monitoru se rozsvítí obrazovka.

3. Propojku J1 dejte zpátky do původní polohy a zavěste monitor na držák. Správné naprogramování ověřte vyzvoněním z dveřního panelu.

Čas mezi krokem 1 a 2 nesmí být delší jak 2 minuty. Když by tento případ nastal, propojku J1 dejte zpátky do původní polohy a uvedený postup zopakujte.

9. NÁVOD K POUŽITÍ

Když je DIGITÁLNÍ KIT FERMAX nainstalovaný, doporučujeme zkontrolovat všechny jeho funkce:

Call - zvonění

- Po stisknutí tlačítka na dveřním panelu se z monitoru ozve elektronické generované vyzvánění a současně se aktivuje obrazovka monitoru. Obraz musí být čistý přes den i v noci, protože kamera má zabudované infra přisvětlení (IR LED) pro sledování v noci. Návštěvu můžete pozorovat na obrazovce bez toho, aniž by věděla, jestli jste v bytě a nebo ne.
- Po zvednutí sluchátka můžete s návštěvou komunikovat po dobu max. 90 sekund. Komunikaci přeručíte stlačením tlačítka otevření dveří (☐) nebo zavěšením sluchátka.
- Stlačením tlačítka (☐) uvolníte elektromagnetický zámek ve dveřích a umožníte vstup návštěvy. Po uvolnění elektromagnetického zámku je hlasovým syntetizátorem ve dveřním panelu generována zpráva: „Dveře jsou otevřeny, zavřete je za sebou prosím, The door is opened. Please, close the door behind you“.

Obnovení komunikace

- Kdykoliv můžete obnovit komunikaci s dveřním panelem stlačením tlačítka (☐) a zvednutím sluchátka.

Auto switch-on – automatická aktivace kamery a monitoru

- Stlačením tlačítka (☐) můžete aktivovat monitor, čímž získáte obraz z kamery z dveřního panelu. Tato vlastnost umožňuje sledovat oblast zachycenou kamerou kdykoliv to budete potřebovat (funkce hlídání a sledování). Monitor se automaticky vypne po uplynutí 30 sekund.

Když systém nepracuje korektně vyzkoušejte jeho kontrolu podle kap. 13 na straně 15.

POZNÁMKA:

- Při standardní funkci monitoru, musí být vypínač (☐) v poloze ON. Pokud se monitor nebude delší dobu používat, doporučujeme monitor vypnout použitím uvedeného vypínače.
- V instalacích s přídatnými jednotkami (monitory a/nebo telefony) zvonění aktivuje všechny jednotky (vyzvánění a obraz). Pokud zvednete jedno ze sluchátek, otevře se komunikační kanál této jednotky s dveřním panelem a ostatní jednotky jsou blokovány. Na blokováních monitorech je přístupná jen funkce Auto switch-on (☐).
- Po stisku tlačítka (☐) se uvolní elektromagnetický zámek a je generována zpráva, kterou je možno navolit v jednom ze 4 jazyků.

10. SCHÉMA ZAPOJENÍ KITŮ

Na následujících obrázcích jsou instalační schéma zapojení pro DIGITÁLNÍ KIT FERMAX pro jednoho (FERMAX 6030), pro dva (FERMAX 6034) a pro tři (FERMAX 6038) účastníky. Podle tabulky na straně 16 zkontrolujte vhodný výběr vodičů.

Nezapomeňte, že monitory, případně telefony je nutné naprogramovat podle kroků v kap. 8 na straně 8.

V oddělených instalacích zapojte u posledního monitoru mezi svorky označené “+” a “L” 10kΩ rezistor. Pro tyto případy je ke kitu přiložena sada obsahující vhodný rezistor.

Pokud je vzdálenost mezi dveřním panelem a koncovou stanicí /videotelefonem větší jako 40m je nutné použít další (třetí) vodič pro posílení “-” pólu.

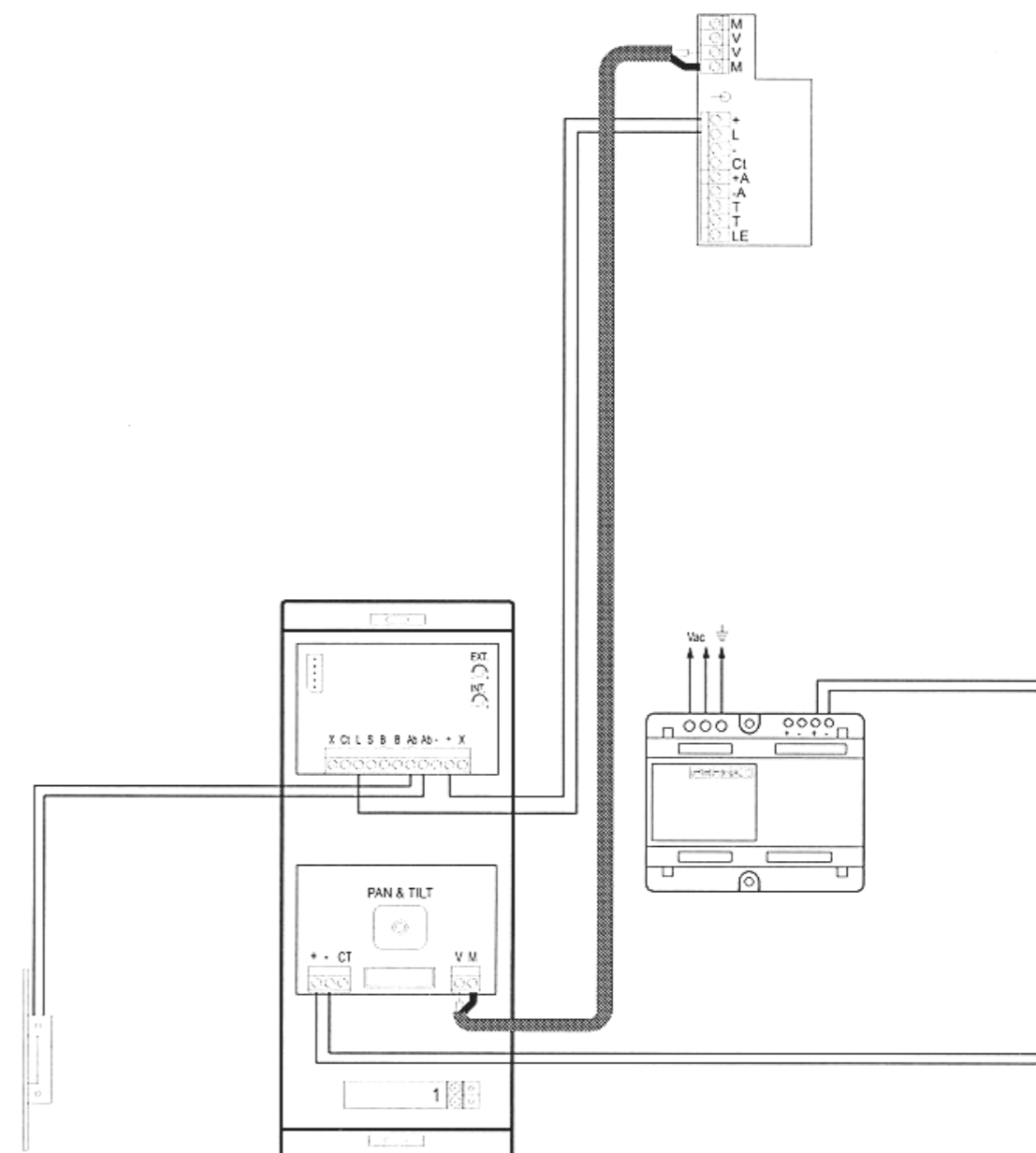


Schéma zapojení pro KIT DIGITAL 1/ – kit pro jednoho účastníka