

XNB-6000

2megapixelová síťová kamera



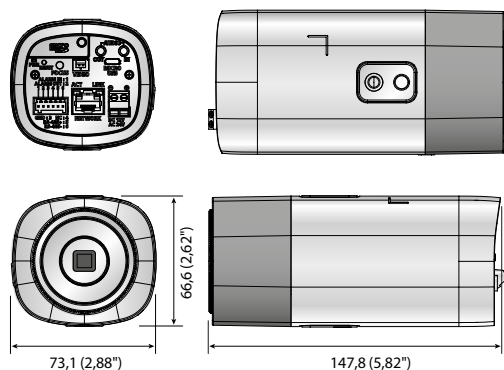
* Objektiv není zahrnut

Hlavní parametry

- Max. 2megapixelové (1920 × 1080) rozlišení
- 0,01 lx při F1.2 (barevný režim), 0,001 lx při F1.2 (ČB režim)
- Max. 60 fps při všech rozlišeních (H.265/H.264)
- Podpora kodeků H.265, H.264, MJPEG, multistreaming
- Den / noc (infračervený filtr), WDR (150 dB), P-Iris, funkce Defog
- Digitální stabilizace obrazu s vestavěným gyrosenzorem
- Otálení, detekce směru, detekce mlhy, detekce zvuku, digitální automatické sledování, klasifikace zvuku, neoprávněná manipulace
- Detekce pohybu, předávání
- Slot pro paměťovou kartu SD/SDHC/SDXC (max. 512 GB)
- Podpora Hallway View, WiseStream II
- Podpora LDC (Lens Distortion Correction)
- PoE / 24V AC, 12V DC, obousměrný přenos zvuku

Rozměry

Jednotka: mm (palce)



Příslušenství (volitelné)



SHB-4300H/4300H1/4300H2/4300HP

SHB-4200/4200H

STB-400

Einsatz mit

STH-200

STB-4150V

XNB-6000	
VIDEO	
Snímání prvek	1/2,8" 2 MP CMOS
Celkový počet pixelů	1 945 (H) × 1 109 (V) 2,16 mil. pixelů
Efektivní pixely	1 945 (H) × 1 097 (V) 2,13 mil. pixelů
Skenování	Progresivní skenování
Min. osvětlení	Barevný režim: 0,01 lx (F1.2, 1/30 s), ČB: 0,001 lx (F1.2, 1/30 s)
Odstup signál/šum	50 dB
Výstup videa	CVBS: 1,0 Vpp / 75 Ω kompozitní, 720 × 480 (N), 720 × 576 (P), pro instalaci USB: mikro USB typu B, 1280 × 720 pro instalaci
OBJEKTIV	
Ovládání zaostření	Simple Focus / manuální, dálkové ovládání přes síť, ovládní tlačítky (manuální, Simple Focus)
Typ objektivu	Manuální / automatická clona DC, P-Iris
Typ upevnění	C / CS
PROVOZNÍ PARAMETRY	
Název kamery	Vypnuto / zapnuto (zobrazeno až 85 znaků) - Univerzálně: Angličtina / číslice / zvláštní znaky - Čína: Angličtina / číslice / zvláštní znaky / čínské znaky - Obecně: Více řádků (max. 5), barva (šedá / zelená / červená / modrá / černá / bílá), průsvitnost, automatické měřítko podle rozlišení
Den a noc	Auto (ICR) / barevný / ČB / externí / rozvrh
Kompenzace protisvětla	Vypnuto / kompenz. protisvětla / kompenz. silného osvětlení (maskování / stmívání), WDR
WDR	150 dB
Vylepšení kontrastu	SSDR (vypnuto / zapnuto)
Digitální redukce šumu	SSNRV (šumový filtr 2D+3D) (vypnuto / zapnuto)
Digitální stabilizace obrazu	Vypnuto / zapnuto (vestavěný gyrosenzor)
Defog	Vypnuto / automaticky (vstup z detekce mlhy) / manuální
Detekce pohybu	Vypnuto / zapnuto (8 osmibodových polygonálních zón) / předání
Maskování privátních zón	Vypnuto / zapnuto (32 polygonálních zón) – Barva: šedá / zelená / červená / modrá / černá / bílá, mozaika
Vyrovnávání citlivosti	Vypnuto / nízké / střední / vysoké / ruční
Vyvázení bílé	ATW / AWC / ručně / interier / exteriér (včetně rtuť a sodíku)
Kontrast	Nastavení úrovně
LDC (Lens Distortion Correction)	Vypnuto / zapnuto (5 úrovní s min / max)
Rychlost elektronické závěrky	Minimum / maximum / odstranění blikání (2 – 1/12 000 s)
Digitální PTZ	24x, digitální PTZ (předv., skupina)
Prevrácení / zrcadlení	Vypnuto / zapnuto, zobrazení Hallway: 90° / 270°
Video a audio analýza	Neoprávněná manipulace, otálení, detekce směru, detekce rozostření, detekce mlhy, virtuální linie, vstup/odchod, přidání/odebrání objektu, detekce zvuku, rozpoznávání tváří, detekce pohybu, digitální automatické sledování, klasifikace zvuku
Vstup/výstup alarmu	1 vstup / 1 výstup
Rozhraní dálkového ovládání	RS-485
Protokol RS-485	Samsung-T/E, Pelco-P/D, Sungjin, Panasonic, Honeywell, AD, Vicon, GE, Bosch
Spouštěče alarmu	Vstup alarmu, detekce pohybu, analýza videa a audia, odpojení od sítě, Nahrávání souborů přes FTP, e-mail, upozornění prostřednictvím e-mailu, nahrávání na místní úložisté (SD/SDHC/SDXC) nebo na síťové datové úložisté při události (aktivuje se alarm), externí výstup, předv., PTZ
Události alarmu	Vypnuto / zapnuto / auto / plánování prostřednictvím webového prohlížeče
Ventilátor / topení	Podporováno
Počítadlo pixelů	Podporováno
SÍŤ	
Ethernet	RJ-45 (10/100BASE-T)
Formát komprese videa	H.265 / H.264 (MPEG-4 part 10/AVC): Hlavní / základní / vysoká, MJPEG
Rozlišení	1920 × 1080, 1280 × 1024, 1280 × 960, 1280 × 720, 1024 × 768, 800 × 600, 800 × 448, 720 × 576, 720 × 480, 640 × 480, 640 × 360, 320 × 240
Max. snímková frekvence	H.265 / H.264: Max. 60 fps při všech rozlišeních, MJPEG: Max. 30 fps
Smart Codec	Manuální režim (založený na oblasti: 5 x)
WiseStream II	Podporováno
Nastavení kvality videa	H.265 / H.264: řízení úrovně cílového datového toku, MJPEG: řízení úrovně cílového datového toku
Způsob řízení datového toku	H.265 / H.264: CBR nebo VBR, MJPEG: VBR
Podpora datových toků	Multistreaming (až 10 profilů)
Zvukový vstup	Volitelný (vstup pro mikrofon / analogový vstup), max. výstupní hlasitost: 1 Vrms Napájecí napětí: 2,5 V DC (4 mA), vstupní impedance: přibližně 2000 Ohmů
Zvukový výstup	Zvukový výstup, max. výstupní hlasitost: 1 Vrms
Formát komprese zvuku	G.711 u-law / G.726 volitelný, G.726 (ADPCM) 8 kHz, G.711 8 kHz G.726: 16 kb/s, 24 kb/s, 32 kb/s, 40 kb/s, AAC-LC: 48 Kbps při 8/16/32/48 KHz
Přenos zvuku	Obousměrný
IP	IPv4, IPv6
Protokol	TCP/IP, UDP/IP, RTP (UDP), RTP (TCP), RTCP, RTSP, NTP, HTTP, HTTPS, SSL/TLS, DHCP, PPPoE, FTP, SMTP, ICMP, IGMP, SNMP v1/v2c/v3 (MIB-2), ARP, DNS, DDNS, QoS, PIM-SM, UPnP, Bonjour
Zabezpečení	Ověřování přihlášení HTTPS (SSL), ověřování přihlášení Digest Filtrování adres IP, protokol uživatelských přístupů, ověřování 802.1X (EAP-TLS, EAP-LEAP)
Způsob přenosu dat	Unicast / Multicast
Max. uživatelský přístup	20 uživatelů v režimu Unicast
Ukládání na místní úložné zařízení	Slot SD/SDHC/SDXC 2 (až do 512 GB) – průběžný záznam (1. až 2. slot) NAS (Network Attached Storage), místní PC, pro okamžité nahrávání
Aplicační programovací rozhraní (API)	ONVIF profil S/G, SUNAPI (HTTP API), otevřená platforma Wisenet
Jazyk webové stránky	Angličtina, korejšтина, čínština, francouzština, italština, španělština, němčina, japonština, ruština, švédština, portugalština, čeština, polština, turečtina, holandština, maďarština, řečtina Podporované OS: Windows 7, 8.1, 10, Mac OS X 10.10, 10.11, 10.12 Webový prohlížeč (ne typu plugin) - Podporovaný prohlížeč: Google Chrome 54, MS Edge 38, Mozilla Firefox 49 (pouze Window 64bit), Apple Safari 9 * Pouze Mac OS X
Webový prohlížeč	Webový prohlížeč (typu plug-in) - Podporovaný prohlížeč: MS Explore 11, Apple Safari 9 * Pouze Mac OS X
CMS (Central Management Software)	SmartViewer, SSM
SPECIFIKACE PROSTŘEDÍ	
Provozní teplota / vlhkost	-10 °C ~ +55 °C (+14 °F ~ +131 °F) / méně než 90 % RV
Skladovací teplota / vlhkost	-50 °C ~ +60 °C (-58 °F ~ +140 °F) / méně než 90 % RV
ELEKTRICKÉ PARAMETRY	
Vstupní napětí / proud	24V AC ±10 %, 12V DC ±10 %, PoE (IEEE802.3af)
Spotřeba energie	Max. 6,5W (12V DC), Max. 7,5W (PoE), Max. 8W (24V AC)
MECHANICKÉ VLASTNOSTI	
Barva / materiál	Černá, slonová kost / plast
Rozměry (Š × V × H)	73,1 × 66,6 × 136,2 mm (2,88" × 2,62" × 5,36")
Hmotnost	420 g (0,93 lb)

* Nejnovější informace o produktu / specifikace naleznete na stránce hanwha-security.eu
* Vzhled a specifikace mohou být změněny bez předchozího upozornění.