

SSC-5000

Systemová klávesnice
Barevný dotykový TFT LCD displej



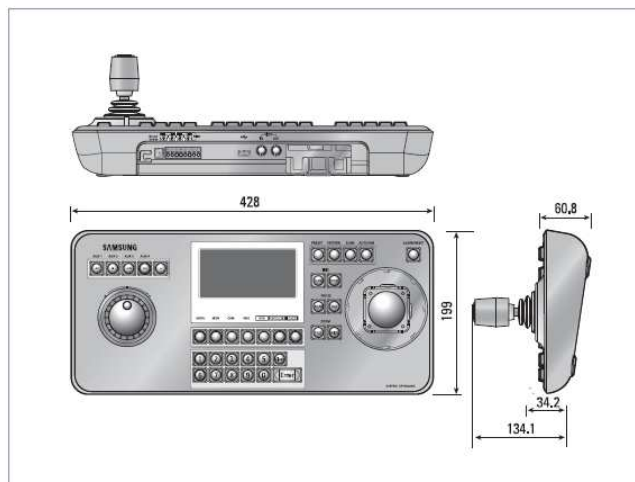
Vlastnosti

- Ovládání Dome kamer a rekordérů
- Barevný dotykový TFT LCD displej 4.3"
- 3D joystick, (ovládání otáčení / naklápění / zoom)
- Jog shuttle (přehrávání záznamu rekordéru)
- Otáčení / naklápění & ovládání objektivů (clona, ohnisko, zoom)
- Podpora více komunikačních formátů
- 2 porty RS485
- USB 2.0 port pro upgrade software

Specifikace

Model	SSC-5000
Komunikační port	Interface
Displej	LCD panel
	Dotykový TFT LCD panel, 4.3"
	Efekt. plocha displeje : 90.040(H) x 53.856(V) mm Počet bodů : 1.440(H) x 272(V) Velikost bodu : 66.0(H) x 198.0(V)
LED	Monitor, kamera, rekordér
Přepínání & ovládání	Otáčení : vlevo / vpravo, Naklápění : nahoru / dolů Clona : otevřít / zavřít, Ohnisko : blízko/daleko Zoom : úzký / široký Prepozice,
	Ovládání DVR SW : RW, Zastavení, Přehrávání, Přetáčení vpřed/vzad Jog/Schuttle : dopředu / dozadu Přehrávání vpřed / vzad, Přehrávání rychle vpřed / vzad
Napájení	12Vss
Hmotnost	1.415 kg
Rozměry	428(š) x 137(v) x 199(h)mm

Rozměry (v mm)



ADI-OLYMPO

Havránkova 33
619 00 **BRNO**
Česká republika
Tel.: +420 543 558 111
Fax: +420 543 558 117
obchod@adi-olympo.cz

Pištěkova 782
149 00 **PRAHA**
Česká republika
Tel.: +420 271 001 702
Fax: +420 271 001 710
obchod.praha@adi-olympo.cz

Rodinná 38
700 30 **OSTRAVA**
Česká republika
Tel.: +420 596 617 425
Fax: +420 596 617 426
obchod.ostrava@adi-olympo.cz

Vajnorská 142
831 04 **BRATISLAVA**
Slovenská republika
Tel.: +421 2 444 54 660-61
Fax: +421 2 444 54 265
obchod@adi-olympo.sk

Krivá 18
040 01 **KOŠICE**
Slovenská republika
Tel.: +421 55 729 6180
Fax: +421 55 729 6185
obchod@adi-olympo.sk

www.adi-olympo.cz

www.adi-olympo.sk