

Certifikace

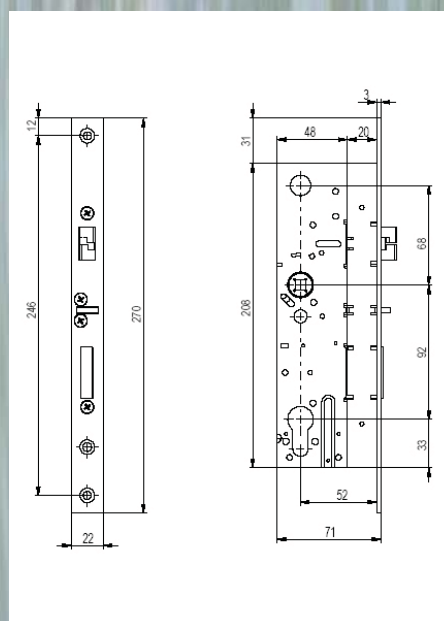
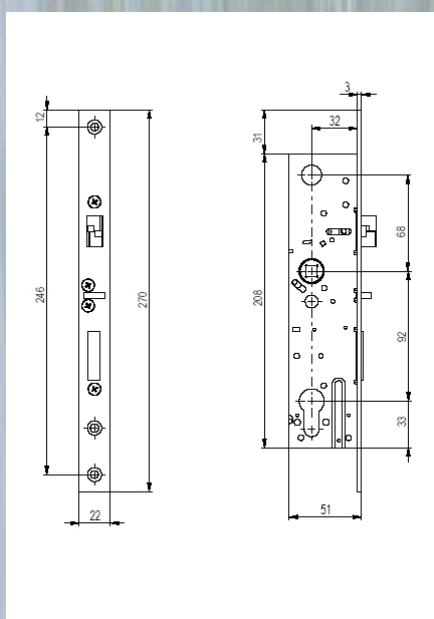
ČSN EN 12209:2004 protipožárních/protikouřových dveří
ČSN P ENV 1627 odolnost proti násilnému vniknutí



Úzký BACKSET 35



Široký BACKSET 55



Počet průchodů neomezen.

Bez kování Kliky/Klika

Označení	Provedení	Provedení	Provedení
SZL	Elektromechanický	úzký	35 mm Levý
SZP	Elektromechanický	úzký	35 mm Pravý
SZLS	Elektromechanický	široký	55 mm Levý
SZPS	Elektromechanický	široký	55 mm Pravý

S kováním Kliky/Klika

Označení	Provedení	Provedení	Provedení
SZLC	Elektromechanický	úzký	35 mm Levý
SZPC	Elektromechanický	úzký	35 mm Pravý
SZLCS	Elektromechanický	široký	55 mm Levý
SZPCS	Elektromechanický	široký	55 mm Pravý

Funkce

Samozamykací bezpečnostní zámek BERA – se z venkovní strany otevírá klíčem přes cylindrickou vložku a z vnitřní strany jen pouhým stiskem kliky - otevřeno (vhodné též pro nouzové východy – funkce PANIK).

Samozamykací bezpečnostní zámek BERA – řeší dvoubodové uzamčení dveří při každém zavření. Po uzavření dveří je zajišťovací střelka zatlačena o protiplech do zámku a automaticky dojde k vysunutí závory a zablokování střelky do stavu ZAMČENO

Použití

Samozamykací bezpečnostní zámek BERA – lze použít pro venkovní a vnitřní dveře vyrobené z kovu, plastu či dřeva v provedení LEVÉM nebo PRAVÉM.

Pozor: Orientace zámku Pravého nebo Levého, není dána podle pantů ve dveřích! Určení Pravého nebo Levého zámku zjistíte podle toho, kterou rukou otevíráte z vnitřního chráněného prostoru.

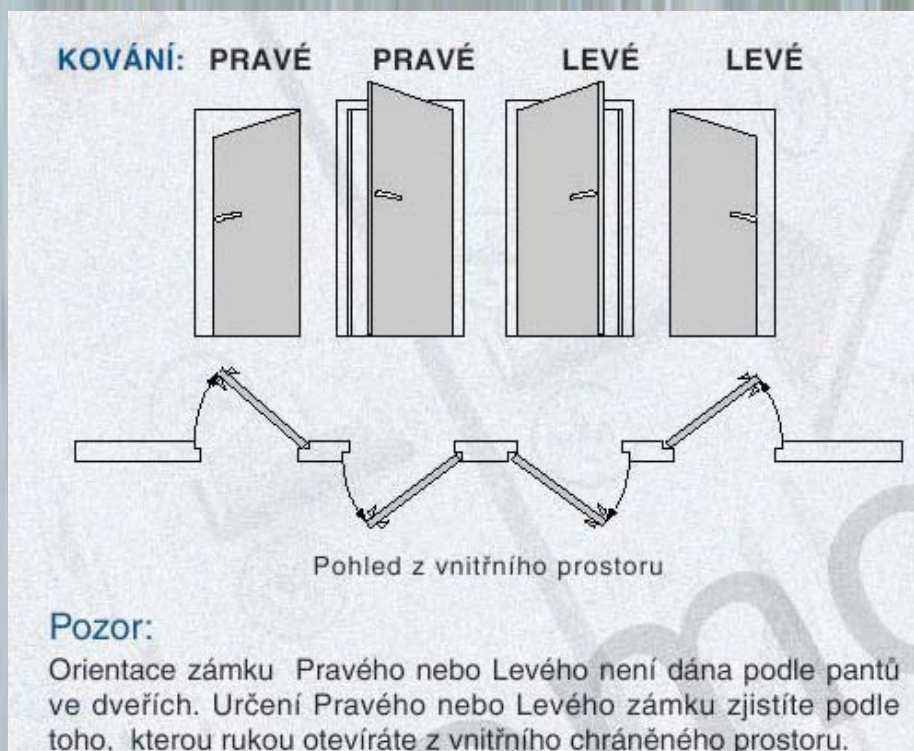
Kování

Provedení: Vnější madlo a štít s bezpečnostní 3 mm výstuhou a planžetou proti odvrtání.

Povrchová úprava celého štítu je lesklý chrom nebo titan, broušený chrom nebo titan jen na rovných plochách štítu.

Vnitřní klika a štít

Při montáži ve dveřích je vnější štít kování spojen s vnitřním štítem kování přes samozamykací zámek ve třech bodech. Tím se výrazně zvyšuje bezpečnost proti vloupání v místě uzamčených dveří.



Samozamykací zámek elektromechanický BERA s elektromagnetickým ovládáním venkovní kliky.

Certifikace:

ČSN EN 12209:2004 protipožárních/protikouřových dveří
ČSN P ENV 1627 odolnost proti násilnému vniknutí



Úzký BACKSET 35



Široký BACKSET 55

Samozamykací zámek elektromechanický BERA je instalován do dveří s vysokou bezpečnostní odolností. Z venkovní strany dveří je odemčen klíčem přes cylindrickou vložku nebo klikou a elektrickým impulzem.

Elektrický impulz na cívku zaaretuje pohyblivý mechanismus v zámku a vnější klika je plně funkční pro otevření dveří. Není-li udělen tento elektrický impulz z tlačítka domácího telefonu nebo kódovacího zařízení do zámku BERA, je klika sice pohyblivá, ale bez možnosti otevření dveří. Na vnitřní straně dveří je použit systém PANIK. Pouhým stiskem kliky je zámek odemčen a dveře otevřeny bez použití klíče.

Funkce PANIK je používána pro nouzové východy a jsou to typy E, D a M.

Samozamykací zámek elektromechanický BERA je vždy po zavření dveří dvoubodově uzamčen. Po uzavření dveří je zajišťovací střelka zatlačena o protiplech v zárubni do zámku ve dveřích. Automaticky dojde k vysunutí závory a zablokování střelky zámku. A je ZAMČENO.

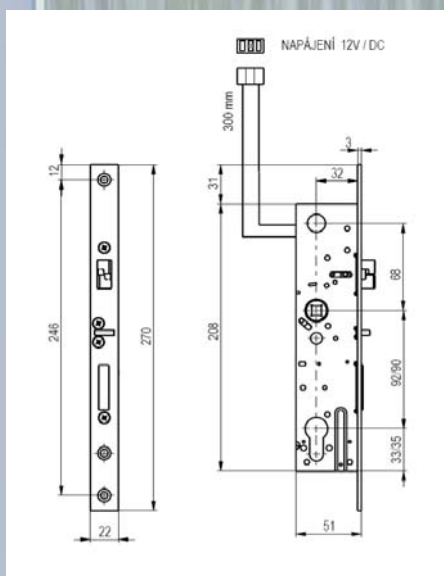
Použití:

Samozamykací zámek elektromechanický BERA lze použít pro venkovní a vnitřní dveře vyrobené z kovu, plastu či dřeva, v provedení LEVÉM nebo PRAVÉM.

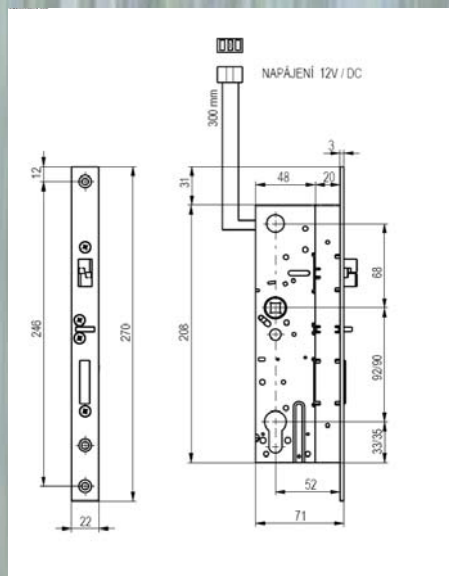
Typy samozamykacích elektromechanických zámků BERA:

Typ	Funkce
E	Připojení jen pro sepnutí elektromagnetické cívky – otevření
D	Připojení jen pro sepnutí elektromagnetické cívky – otevření, akustická a vizuální signalizace
M	Připojení jen pro sepnutí elektromagnetické cívky – otevření. Akustická a vizuální signalizace, kontrola funkcí
V	Blokace obou klik. Po sepnutí elektromagnetické cívky – otevření
W	Blokace obou klik. Po sepnutí elektromagnetické cívky – otevření. Akustická a vizuální signalizace, kontrola mikrosplínači
R	Reverzní - po sepnutí elektromagnetické cívky – zavření. Na objednávku u všech typů E, D, M, V a W bez akustické signalizace

Počet průchodů neomezen u všech typů.



Úzký BACKSET 35



Široký BACKSET 55

BERA-E 3 PIN svorkovnice s 30cm dlouhým kabelem.

Dvoudrátové připojení 12V/ DC napájení na elektromagnetickou cívku.

Ovládání kliky – při sepnutí elektromagnetické cívky – OTEVŘENO

Bez kování Kliku/Klika

Označení	Provedení	Provedení	Provedení
SZLE	Elektromechanický úzký	35 mm	Levý
SZPE	Elektromechanický úzký	35 mm	Pravý
SZLES	Elektromechanický široký	55 mm	Levý
SZPES	Elektromechanický široký	55 mm	Pravý

S kováním Kliku/Klika

Označení	Provedení	Provedení	Provedení
SZLEC	Elektromechanický úzký	35 mm	Levý
SZPEC	Elektromechanický úzký	35 mm	Pravý
SZLECS	Elektromechanický široký	55 mm	Levý
SZPECS	Elektromechanický široký	55 mm	Pravý

Elektromechanický zámek standardní BERA-E a BERA-V

BERA-V 3 PIN svorkovnice s 30cm dlouhým kabelem.

Dvoudrátové připojení 12V/ DC napájení na elektromagnetickou cívku.

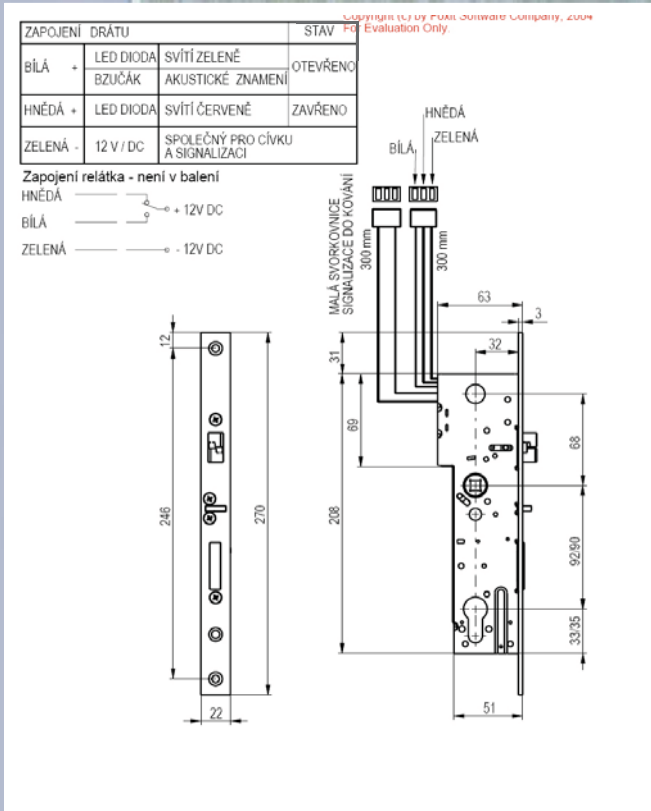
Ovládání oboustranných klik současně – při sepnutí elektromagnetické cívky – OTEVŘENO. POZOR činnost Panik kliky je vyřazena!

Bez kování Kliku/Klika

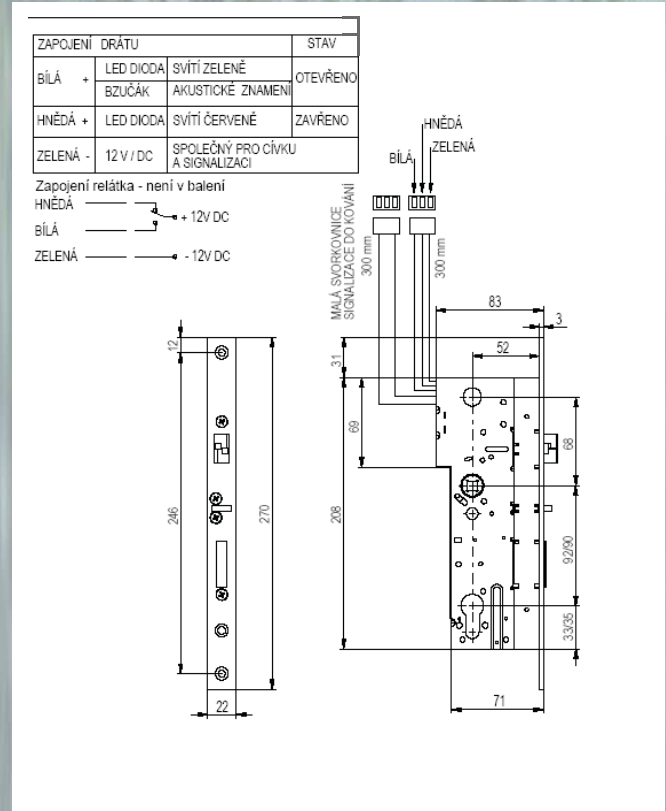
Označení	Provedení	Provedení	Provedení
SZLE	Elektromechanický úzký	35 mm	Levý
SZPE	Elektromechanický úzký	35 mm	Pravý
SZLES	Elektromechanický široký	55 mm	Levý
SZPES	Elektromechanický široký	55 mm	Pravý

S kováním Kliku/Klika

Označení	Provedení	Provedení	Provedení
SZLEC	Elektromechanický úzký	35 mm	Levý
SZPEC	Elektromechanický úzký	35 mm	Pravý
SZLECS	Elektromechanický široký	55 mm	Levý
SZPECS	Elektromechanický široký	55 mm	Pravý



Úzký BACKSET 35



Široký BACKSET 55

BERA-D 2 x 3 PIN svorkovnice s 30 cm dlouhými kabely.

Třídrátové připojení 12V / DC napájení na elektromagnetickou cívku a signalizaci.

Ovládání kliky – při sepnutí elektromagnetické cívky – OTEVŘENO

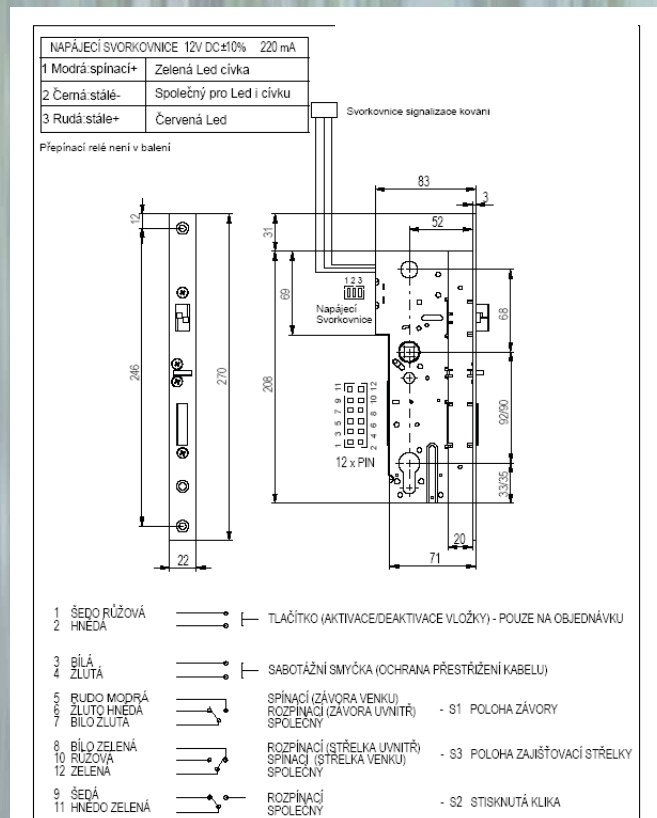
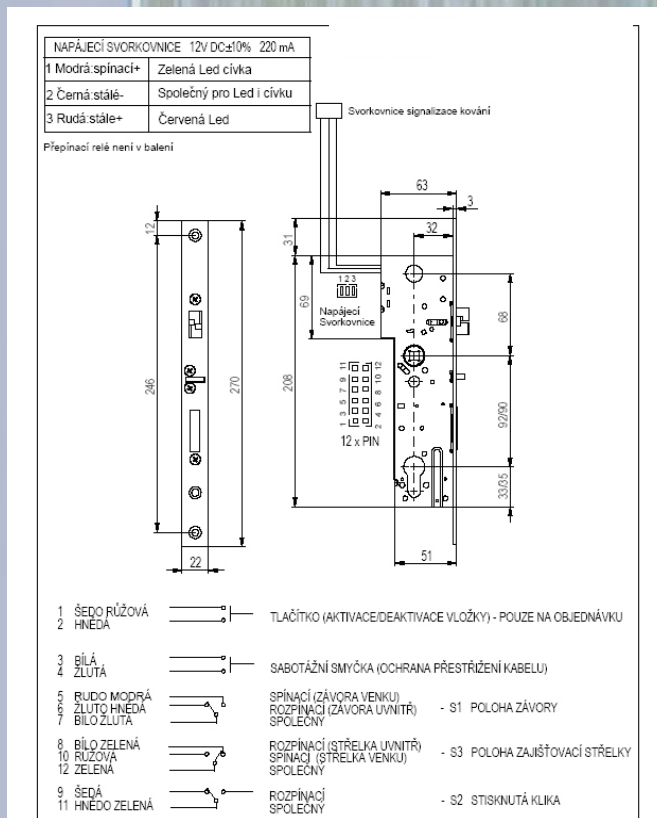
3 PIN svorkovnice pro připojení akustické signalizace v zámku a vizuální signalizace na štítu zámku nad vnější klikou.

Bez kování Kliku/Klika

Označení	Provedení	Provedení	Provedení
SZLV	Elektromechanický	úzký 35 mm	Levý
SZPV	Elektromechanický	úzký 35 mm	Pravý
SZLVS	Elektromechanický	široký 55 mm	Levý
SZPVS	Elektromechanický	široký 55 mm	Pravý

S kováním Kliku/Klika

Označení	Provedení	Provedení	Provedení
SZLVC	Elektromechanický	úzký 35 mm	Levý
SZPVC	Elektromechanický	úzký 35 mm	Pravý
SZLVCS	Elektromechanický	široký 55 mm	Levý
SZPVCS	Elektromechanický	široký 55 mm	Pravý



BERA-M 2 x 3 PIN svorkovnice s 30 cm dlouhými kabely a 12 PIN svorkovnice v zámku.

Třídrátové připojení 12V / DC napájení na elektromagnetickou cívku a signalizaci.

Ovládání kliky – při sepnutí elektromagnetické cívky – OTEVŘENO

3 PIN svorkovnice pro připojení akustické signalizace v zámku a vizuální signalizace na štítu zámku nad vnější klikou.

12 PIN svorkovnice v zámku s třemi mikrospínači, sabotážní ochranou a spínačem na cylindrickou vložku.

- mikrospínač poloha závory - Vysunuta / Zasunuta
- mikrospínač poloha kliky - Stisk kliky
- mikrospínač poloha spouštěcí střelky - Otevřeno/Zavřeno
- sabotážní smyčka - proti navrtání

- spínač cylindrické vložky – Aktivace/Deaktivace systému (Při otočení klíče v cylindrické vložce směrem k hraně dveří, dojde k aktivaci systému v zámku a zámek je pod napětím. Při druhém otočení klíče v cylindrické vložce dojde k deaktivaci systému zámku. Zámek je mechanicky uzamčen, ale není pod napětím. Zámek je bez akustické signalizace. Pouze na objednávku.

Bez kování Kliku/Klika

Označení	Provedení	Provedení	Provedení
SZLD	Elektromechanický	úzký 35 mm	Levý
SZPD	Elektromechanický	úzký 35 mm	Pravý
SZLDS	Elektromechanický	široký 55 mm	Levý
SZPDS	Elektromechanický	široký 55 mm	Pravý

S kováním Kliku/Klika

Označení	Provedení	Provedení	Provedení
SZLDC	Elektromechanický	úzký 35 mm	Levý
SZPDC	Elektromechanický	úzký 35 mm	Pravý
SZLDCS	Elektromechanický	široký 55 mm	Levý
SZPDCS	Elektromechanický	široký 55 mm	Pravý

BERA-W 2 x 3 PIN svorkovnice s 30 cm dlouhými kabely a 12 PIN svorkovnice v zámku.

Třídrátové připojení 12V / DC napájení na elektromagnetickou cívku a signalizaci.

Ovládání oboustranných klik současně – při sepnutí elektromagnetické cívky – OTEVŘENO. POZOR činnost Panik kliky je vyřazena!

3 PIN svorkovnice pro připojení akustické signalizace v zámku a vizuální signalizace na vnějším štítu kování nad klikou.

12 PIN svorkovnice v zámku s třemi mikrospínači, sabotážní ochranou a spínačem na cylindrickou vložku.

- mikrospínač poloha závory - Vysunuta / Zasunuta

- mikrospínač poloha kliky - Stisk kliky

- mikrospínač poloha spouštěcí střelky - Otevřeno/Zavřeno

- sabotážní smyčka - proti navrtání (na objednání)

- spínač cylindrické vložky – Aktivace/Deaktivace systému (Při otočení klíče v cylindrické vložce směrem k hraně dveří, dojde k aktivaci systému v zámku a zámek je pod napětím. Při druhém otočení klíče v cylindrické vložce dojde k deaktivaci systému zámku. Zámek je mechanicky uzamčen, ale není pod napětím. Zámek je bez akustické signalizace.)

Vnitřní PANIK klika je nahrazena klikou s elektrickou aretací.

Lze s ní otevřít zámek jako s vnější klikou tj. až po udělení elektrického impulsu na elektromagnetickou cívku.

Bez kování Klika/Klika

Označení	Provedení	Provedení	Provedení
SZLW	Elektromechanický úzký	35 mm	Levý
SZPW	Elektromechanický úzký	35 mm	Pravý
SZLWS	Elektromechanický široký	55 mm	Levý
SZPWS	Elektromechanický široký	55 mm	Pravý

S kováním Klika/Klika

Označení	Provedení	Provedení	Provedení
SZLWC	Elektromechanický úzký	35 mm	Levý
SZPWC	Elektromechanický úzký	35 mm	Pravý
SZLWCS	Elektromechanický široký	55 mm	Levý
SZPWCS	Elektromechanický široký	55 mm	Pravý

SAMOZAMYKACÍ ZÁMKY

Technické parametry

Napětí	12V /DC
Proudový odběr	220 mA
Max. proudový odběr.....	900 mA
Max. doba proudového zatížení v celku	120 min.
Barva LED diod	ČERVENÁ / ZELENÁ
Délka zámkového kabelu s PIN svorkovnicí	30 cm
Počet otevření a zavření zámku	1,5 mil
Počet denních průchodů	neomezen
Cylindrická vložka	Standardní evropská norma
Dělený čtyřhran kliky	8 x 8
Orientace zámků	Levý nebo Pravý
Doba záruky	24 měsíců

Doporučené kování – štít zámku s venkovní klikou a štít zámku s vnitřní klikou

Provedení – vnější klika a štít s bezpečnostní výztuhou a planžetou proti odvrtání, dělený čtyřhran mezi klikami a vnitřní klika a štít. Světlovod dvoubarevné LED diody je v horní části venkovního štítu.

Doporučené kování pro typ BERA-W – vnější štít zámku s klikou je vyztužen a opatřen planžetou proti odvrtání. Světlovod dvoubarevné LED diody je v horní části štítu.

Spojovací čtyřhran mezi klikami je nedělený.

Povrchová úprava celého štítu:

– lesklý chrom nebo titan, broušený chrom nebo titan, jen na rovných plochách štítu.

Vysoká bezpečnost:

Při montáži zámku do dveří je vnější štít kování spojen s vnitřním štítem kování přes samozamykací zámek ve třech bodech. Tím se výrazně zvyšuje bezpečnost proti vloupání v místě uzamčených dveří.

Označení

Provedení

PaP	Pancéřová průchodka
PaPN	Pancéřová průchodka
Kabel3	Kabel
Kabel6	Kabel
Kabel3S	Kabel pro M a W
Kabel6S	Kabel pro M a W
Krycí plech	Krycí plech pod štít kování 270 x 70
Usměrňovač	Usměrňovač 12V
Čtyřhran	Čtyřhran prodloužený 105mm
Svorník	Svorník prodloužený 67mm
Šroub Cr	Šroub prodloužený M 6 x 80
Šroub Ti	Šroub prodloužený M 6 x 80
VP	Vyomezovací podložka 4 x 22 x 30

Provedení

Vnější
Zadlabávací
3 metry
6 metrů
3 metry
6 metrů
Nerez
S diodou
Dělený
Ke kování
Chrom
Titan
Hliník



Certifikát: ČSN P ENV 1627 odolnost proti násilnému vniknutí

Označení Provedení

HEND..... Při výpadku napájení je zámek uzamčenStandardní
 HENDR..... Při výpadku napájení je zámek odemčen ...Reverzní

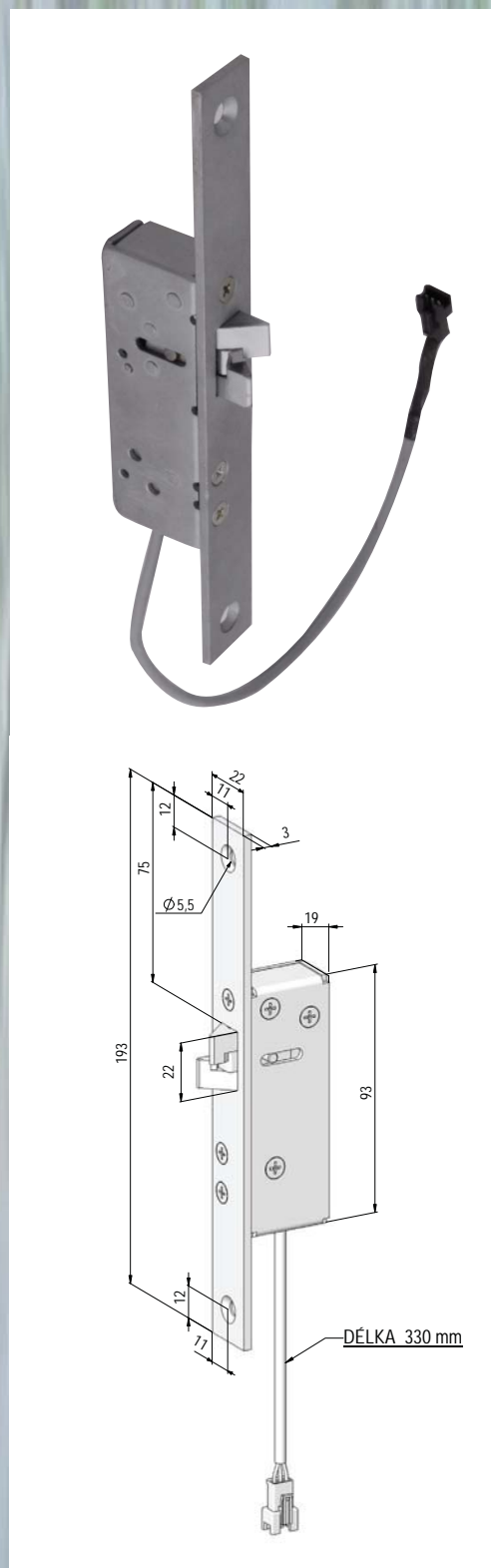
Provedení

Technické parametry:

Napětí 12V /DC
 Proudový odběr 220 mA
 Max. proudový odběr..... 900 mA
 Max. doba proudového zatížení v celku

Použití:

Pro vnitřní i venkovní dveře bez omezení průchodů
 Oboustranné otevírání
 Slouží jako zámek „lítací“ dveřím
 Ideální řešení otevírání dveří pro postižené lidi

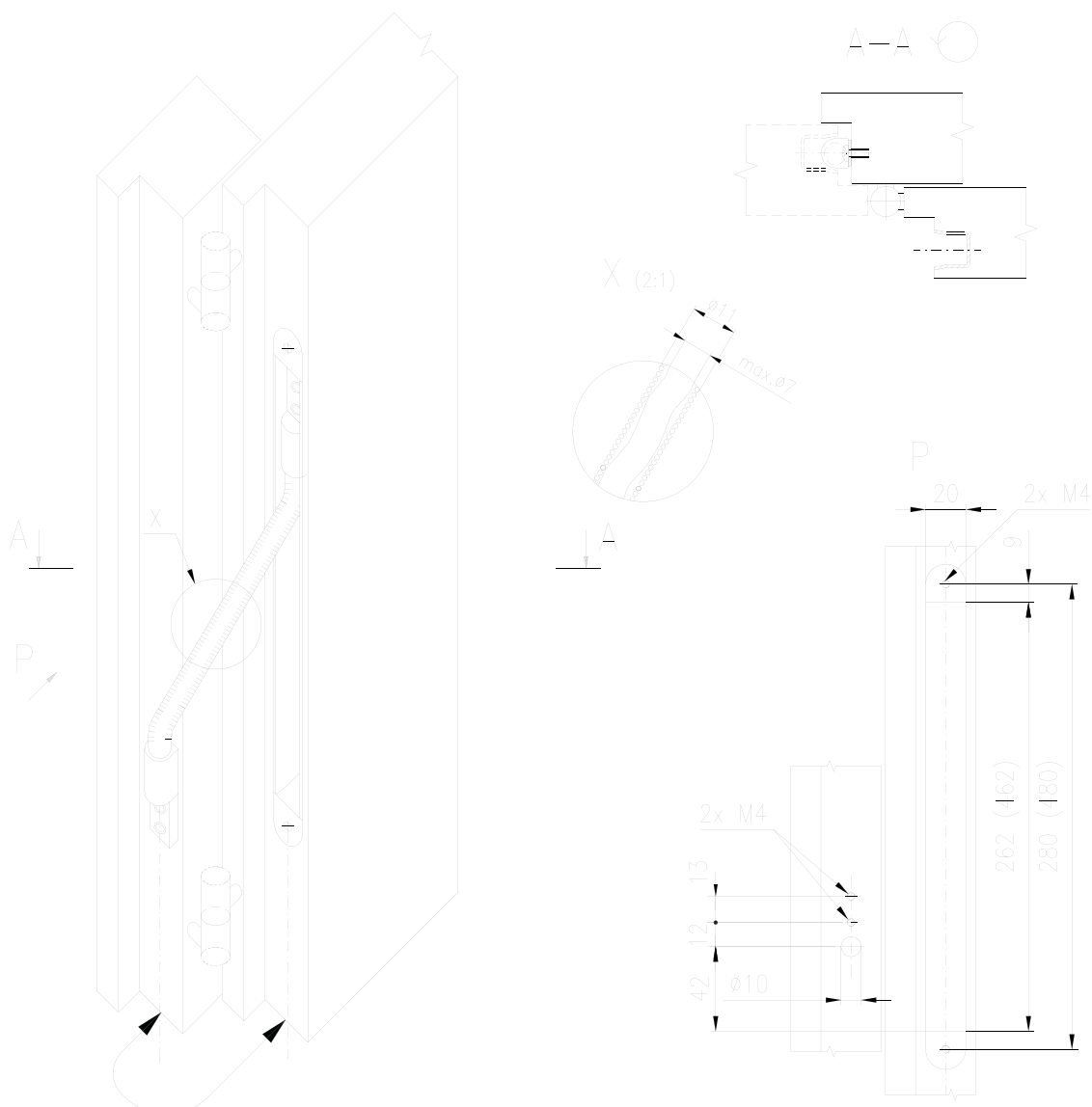


Kabelová průchodka umožňuje bezpečný průchod kabelu skrz zárubeň do křídla dveří k elektrickému zámku. Materiál tělesa (vaničky) je z nerezového plechu, koncovky jsou odlité ze zinkové slitiny, pružina je nerezová.

Montážní návod:

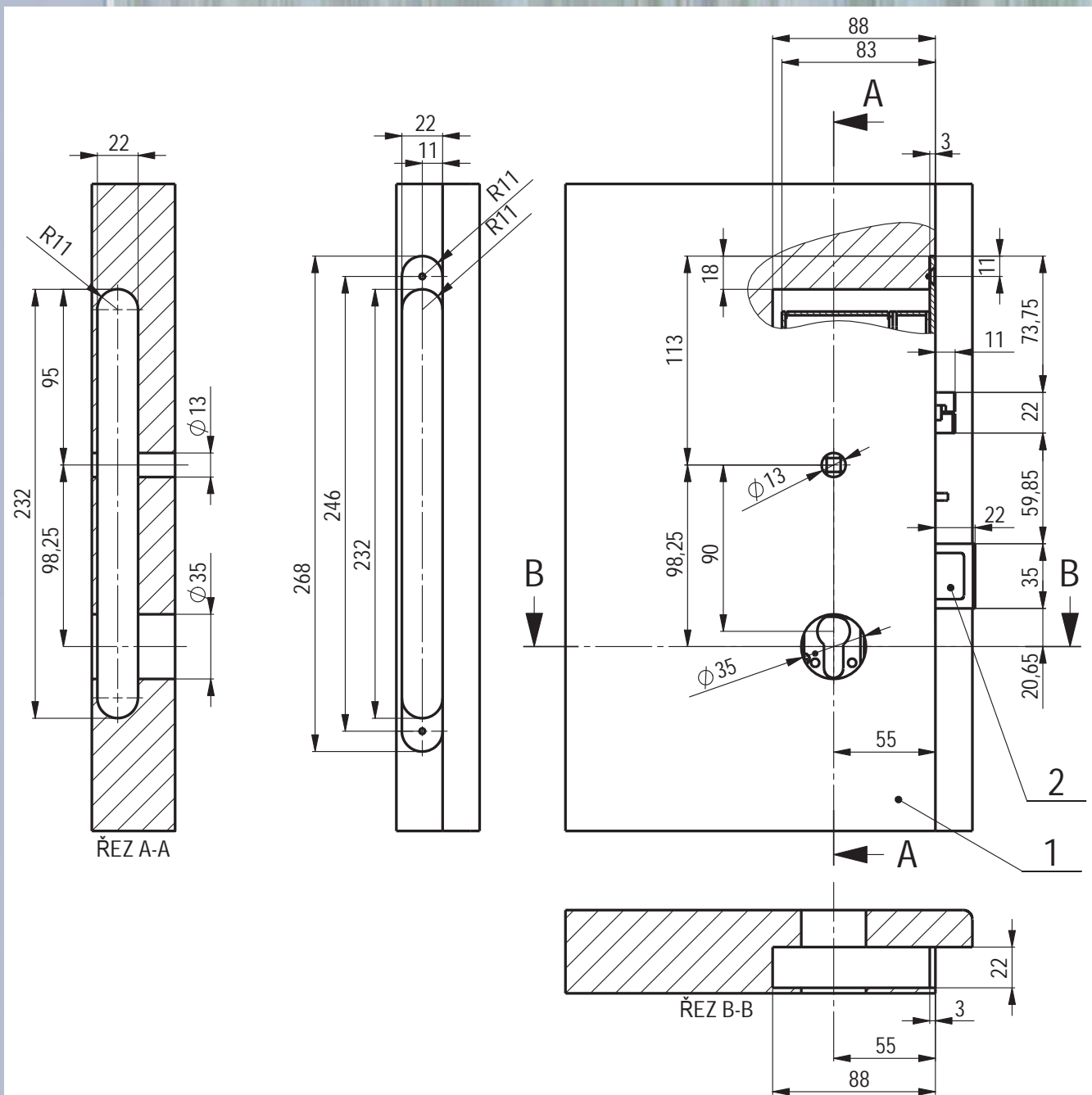
1. Do křídla dveří (nejlépe pod horní závěs) připravíme celkové zapuštění tělesa průchodky včetně jeho ok pro přichycení. Následně vyvrtáme otvor pro kabel dle zvolené polohy krytu (vaničky) průchodky - zabudování do křídla (viz náčrt) nebo do zárubně. Kryt zajistíme vruty.
2. Připravíme montáž koncovky na zárubeň (popř. na křídlo) dveří
3. Průchodkou prostrčíme kabel a koncovky namontujeme. Pro bezchybnou funkci systému volíme uložení pružiny v koncovkách tak, aby již při montáži měla pružina mírné předpětí.

VERZE ZABUDOVÁNÍ DO KŘÍDLA



Úprava dveří pro Samozamykací zámek s roztečí 90 beckset 55 (široký)

ELEKTROMECHANICKÝ typ M a W



**Úprava dveří pro Samozamykací zámek s roztečí 90
beckset 55 (široký)**

ELEKTROMECHANICKÝ typ M + W

