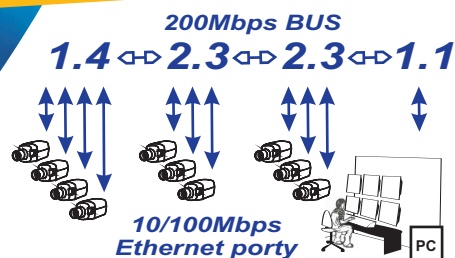


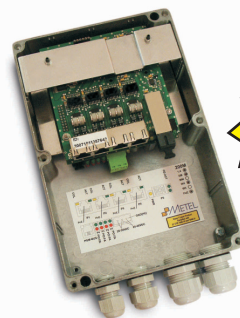
Optická sběrnice LAN-BUS 200Mbps 200M-...optické konvertory, switche a opakovače



BOX



RACK



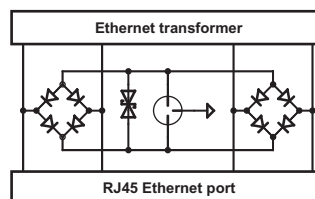
IP65



200M je systém optických switchů, konvertorů a opakovačů s optickou sběrnici 200Mbps a 10/100Mbps Ethernet UTP porty

- | Topologie - optická sběrnice
- | Vlnový multiplex WDM
- | Přepět'ová ochrana 1kA
- | Provozní teplota od – 40°C
- | PoE, MDI / MDI-X....
- | Management: VLAN, 802.1p/d/q, QoS, CoS, DSCP, static MAC a mnoha dalších funkcí
- | Provedení BOX, DIN, IP65, RACK
- | Napájení 8 - 30 VDC/VAC

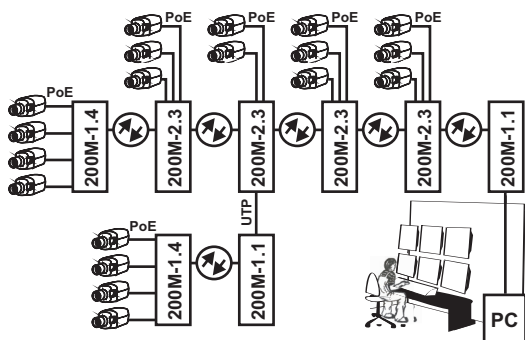
Sběrnicové řešení s implementovaným WDM v maximální možné míře redukuje nároky na cenu instalace systému. Jedním optickým vláknem tak lze připojit několik desítek IP nebo analogových kamer, stovky čidel apod. (Viz obrázek dole vlevo a příklady na další straně) Robustní průmyslové provedení předurčuje nasazení 200M převodníků ve vnitřních i venkovních prostorách. Všechny UTP porty jsou osazeny masivními ochranami proti přepětí (viz obr).



Převodníky automaticky detekují

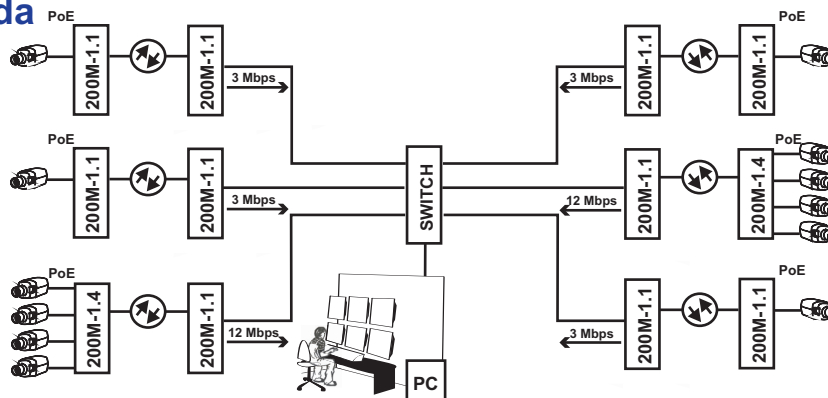
- připojení křížených / nekřížených UTP kabelů
- kompatibilitu připojeného zařízení se sítí 10 nebo 100Mbps, half nebo full-duplex
- připojení koncového zařízení kompatibilního s napájením po UTP kabelu (PoE) a naváží spojení bez nutnosti jakéhokoli nastavení.

Pro pokročilou správu jsou určeny programovací moduly PGM. Koncepte programovacích rozhraní a vnitřní struktura switchů neumožňuje vzdálené napadení sítě a její vyřazení z provozu. Tato HW i SW ochrana sítě předurčuje 200M optickou sběrnici k použití v zabezpečovacích systémech s vysokými nároky na ochranu. Koncepte programovacího rozhraní podporuje upgrade firmwaru z www.metel.eu.



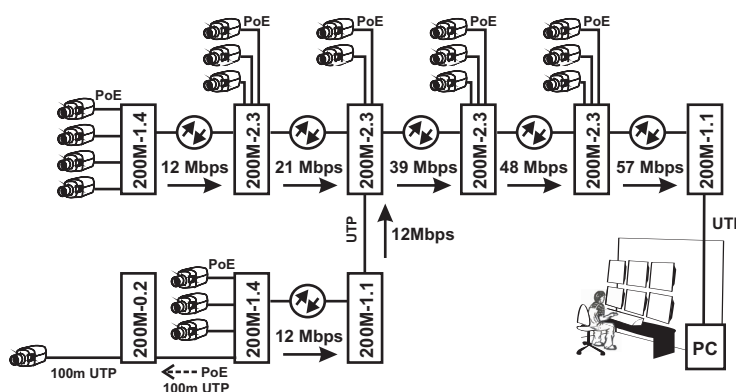
IP systém topologie hvězda

Příklad IP systému s optickou sítí bez optimalizace. Řešení náročné na kapacitu a cenu optické sítě.



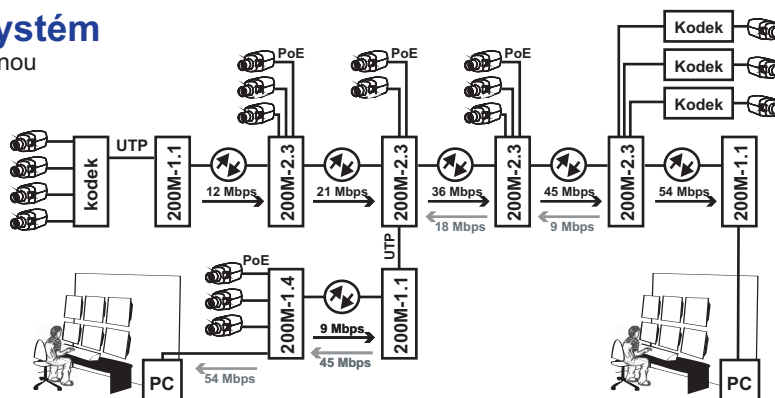
IP sběrnice systém

Příklad standardního IP systému s optickou sítí optimalizovanou do jedné větvené sběrnice. PoE rozšíření umožňuje napájet IP kamery přímo po datovém UTP kabelu. Vnitřní struktura switchů dovoluje směřovat multicastové pakety na požadovaný port. Spolu se 100% odolností switchů vůči nežádoucímu přeprogramování vzdáleným přístupem, tak maximálně zvyšuje spolehlivost a bezpečnost celého systému.



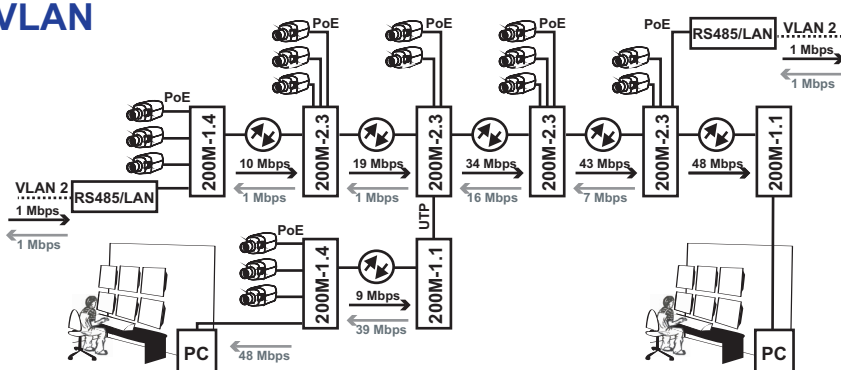
IP / analogový sběrnice systém

Příklad IP systému s optickou sítí optimalizovanou do jedné větvené sběrnice a kombinací s analogovými kamerami, tj typický případ řešení přechodu ze stávajícího analogového systému na IP systém. PoE rozšíření umožňuje napájet IP kamery přímo po datovém UTP kabelu. Vnitřní struktura switchů dovoluje směřovat multicastové pakety na požadovaný port. Spolu se 100% odolností switchů vůči nežádoucímu přeprogramování vzdáleným přístupem, tak maximálně zvyšuje spolehlivost a bezpečnost celého systému.



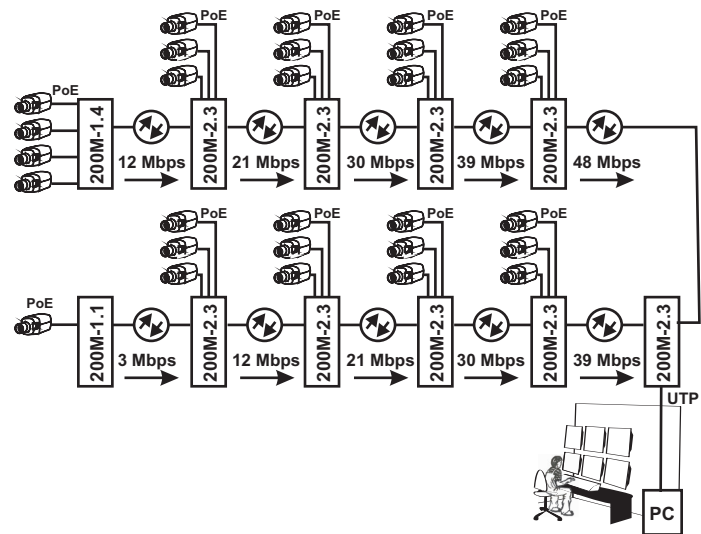
IP sběrnice systém s VLAN

Příklad IP systému s optickou sítí optimalizovanou do jedné větvené sběrnice a kombinací s RS485 komunikací EZS. PoE modifikace umožňují napájet IP kamery přímo po datovém UTP kabelu. Vnitřní struktura switchů dovoluje směřovat multicastové pakety na požadovaný port. Spolu se 100% odolností switchů vůči nežádoucímu přeprogramování vzdáleným přístupem a podporou VLAN, tak maximálně zvyšuje spolehlivost a bezpečnost celého systému.



IP sběrnicev ý systém

Příklad standardního IP systému s optickou sítí optimalizovanou do dvou větvených sběrnic s využitím 200M-2.3 jako koncového modulu. PoE rozšíření umožňuje napájet IP kamery přímo po datovém UTP kabelu. Vnitřní struktura switchů dovoluje směřovat multicastové pakety na požadovaný port. Spolu se 100% odolností switchů vůči nežádoucímu přeprogramování vzdáleným přístupem tak maximálně zvyšuje spolehlivost a bezpečnost celého systému.



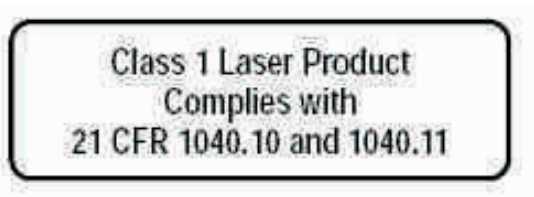
WDM - vlnový multiplex

Velmi důležitou součástí převodníku jsou integrované WDM multiplexery, které umožňují obousměrný přenos po jednom SM nebo MM vlákně. Níže jsou uvedeny vlnové délky.

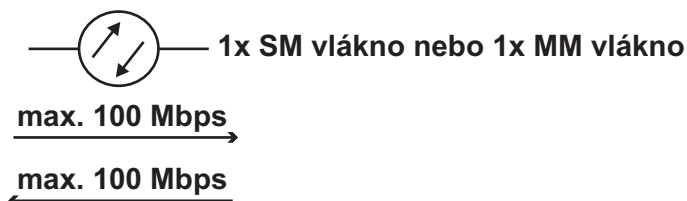
Název produktu	Port	Vln. délka Tx	Vln. délka Rx
200M-1.1-...-W4	PORT1	1310nm	1550nm
200M-1.1-...-W5	PORT1	1550nm	1310nm
200M-1.4-...-W4	PORT5	1310nm	1550nm
200M-1.4-...-W5	PORT5	1550nm	1310nm
200M-2.3-...-W6	PORT4	1310nm	1550nm
200M-2.3-...-W6	PORT5	1550nm	1310nm

Optické parametry

Parametr	Hodnota	Jednotka	Poznámka
Optický výkon	-14 do -8 / -10 do 0	dBm	SM / MM
Citlivost	-31 / -28	dBm	SM / MM
Optická vlákna	1x SM 9/125 - SC konektory	μm	max. 20km, 1310/1550 nm
	1x MM 50 nebo 62,5/125 - SC konektory	μm	max. 5km, 1310/1550 nm
Bezpečnost	POZOR: převodníky obsahují zdroje laserového záření třídy 1 dle EN 60825-1-1		

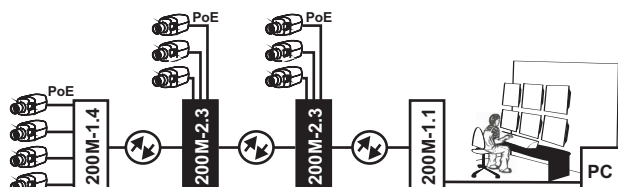


Maximální datový tok na optické sběrnici



Managed switch 200M-2.3

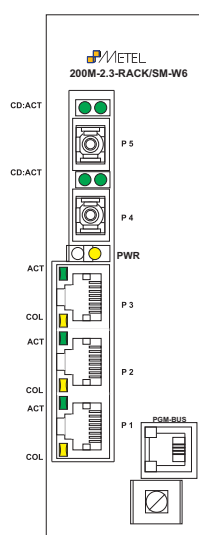
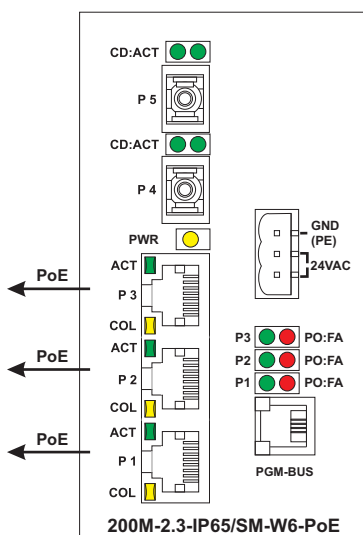
- | 3x UTP port 10/100Mbps
- | 2x optický port 200Mbps
- | Management port PGM-BUS (strana 8)
- | ...-PoE = včetně PoE zdrojů
- | Bezpečnost (HW + SW ochrana)



OBJEDNACÍ NÁZEV	KÓD	NAPÁJENÍ
200M-2.3-IP65-W6	1-723-856	12VDC-AC/24VAC
200M-2.3-IP65-W6-PoE	1-723-806	20-30VAC
200M-2.3-RACK-W6	1-723-546	RACK/3U-SU

Příslušenství:

TRF-2410T	100-201	230VAC
TRF-2410T-IP55	100-211	230VAC
TRF-2410T-IP55-H	100-221	230VAC
TRF-24100T	100-203	230VAC
TRF-24100T-IP55	100-213	230VAC
TRF-24100T-IP55-H	100-223	230VAC
BREAK-RACK/3U10-SU	500-030	230VAC
BREAK-RACK/3U10-SUPoE	500-031	230VAC
BREAK-RACK/3U-SU	500-003	230VAC

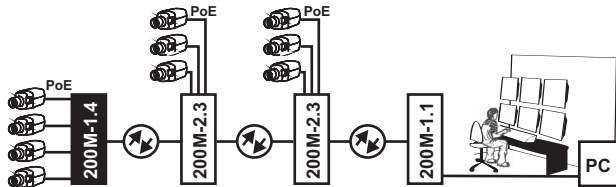


	Parametr	Hodnota	Jednotka	Poznámka
Switch	Metoda přepínání	Non-blocking		
3x LAN (UTP)	Podporované formáty	10BaseT, 100BaseTx		kompatibilní s IEEE 802.3
	Ochrana proti přepětí	1	kA	bleskojistky + transily
Management	Konektory	RJ45		
	Podrobnosti			
Napájení	Max. datový tok	200	Mbps	plný duplex (detaily strana 3)
	Management	Detaily naleznete na straně 8		
	Napájení	bez PoE/ s PoE	8-30VDC-VAC / 20-30VAC	
Prostředí	Příkon	max. 5	VA	bez PoE
	Ochrany	Přepět'ová / proudová		2x 1,5 kW (10/1000µs) +4,5 kA s TRF...-H / vratná
	Konektory (IP65)	Dvoudílné svorkovnice		
Mechanika	Pracovní teplota- RACK	-40...+50	°C	teplota okolního vzduchu
	Pracovní teplota- IP65	-40...+50	°C	teplota okolního vzduchu
	Vlhkost	max. 95 (nekondenzující)	%	
Certifikace	Rozměry - š / v / d	IP65: 144 x 250 x 84	mm	AL krabice
	...-RACK	RACK/3U: šířka 2sloty		
	...-RACK	BREAK-RACK/3U-SU		max. 9 karet
	...-RACK	BREAK-RACK/1U-SU		max. 3 karty
	Hmotnost	typ. 1,6 / 0,4	kg	IP65 / RACK
		TUV		

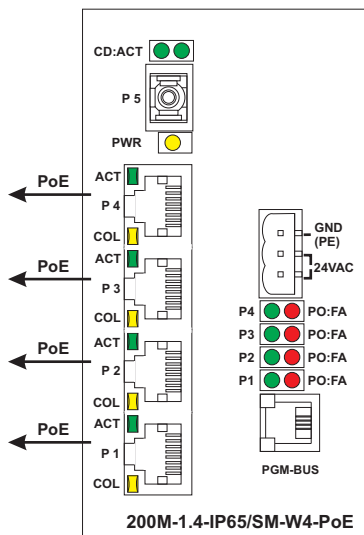
Výrobce si vyhrazuje právo změny technických parametrů bez předchozího upozornění.

Managed switch 200M-1.4

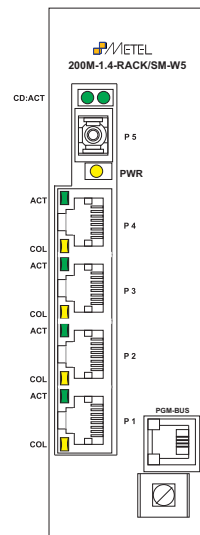
- | 4x UTP port 10/100Mbps
- | 1x optický port 200Mbps
- | Management port PGM-BUS (strana 8)
- | ...-PoE = včetně PoE zdrojů
- | Bezpečnost (HW + SW ochrana)



OBJEDNACÍ NÁZEV	KÓD	NAPÁJENÍ
200M-1.4-IP65-W4	1-714-854	12VDC-AC/24VAC
200M-1.4-IP65-W5	1-714-855	12VDC-AC/24VAC
200M-1.4-IP65-W4-PoE	1-714-804	20-30VAC
200M-1.4-IP65-W5-PoE	1-714-805	20-30VAC
200M-1.4-RACK-W4	1-714-544	RACK/3U-SU
200M-1.4-RACK-W5	1-714-545	RACK/3U-SU
Příslušenství:		
TRF-2410T	100-201	230VAC
TRF-2410T-IP55	100-211	230VAC
TRF-2410T-IP55-H	100-221	230VAC
TRF-24100T	100-203	230VAC
TRF-24100T-IP55	100-213	230VAC
TRF-24100T-IP55-H	100-223	230VAC
BREAK-RACK/3U10-SU	500-030	230VAC
BREAK-RACK/3U10-SUPoE	500-031	230VAC
BREAK-RACK/3U-SU	500-003	230VAC



← TRF-24100 u verzí s PoE
nebo
TRF-2410 u verzí bez PoE

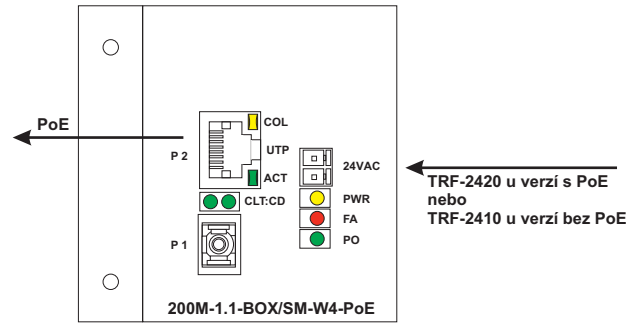
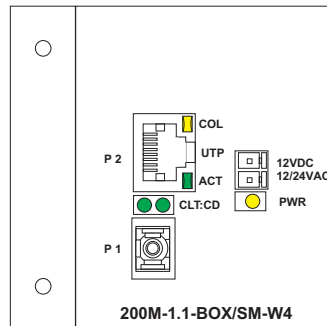
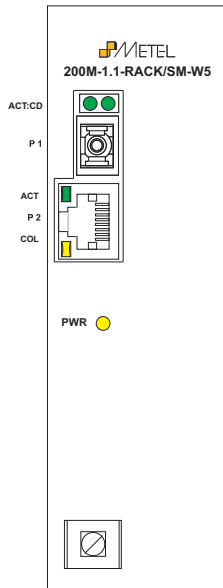
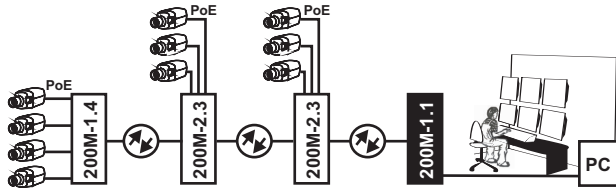


	Parametr	Hodnota	Jednotka	Poznámka
Switch	Metoda přepínání	Non-blocking		
4x LAN(UTP)	Podporované formáty	10BaseT, 100BaseTx		kompatibilní s IEEE 802.3
	Ochrana proti přepětí	1	kA	bleskojistky + transily
	Konektory	RJ45		
1x Optický port	Max. datový tok	200	Mbps	plný duplex (detaily strana 3)
Management	Detaily naleznete na straně 8			
Napájení	bez PoE/ s PoE	8-30VDC-VAC / 20-30VAC		
	Příkon	max. 5	VA	bez PoE
	Ochrany	Přepět'ová / proudová		2x 1,5 kW (10/1000μs) +4,5 kA s TRF...-H / vratná
Prostředí	Konektory (IP65)	Dvoudílné svorkovnice		
	Pracovní teplota- RACK	-40...+50	°C	teplota okolního vzduchu
	Pracovní teplota- IP65	-40...+50	°C	teplota okolního vzduchu
	Vlhkost	max. 95 (nekondenzující)	%	
Mechanika	Rozměry - š / v / d	IP65: 144 x 250 x 84	mm	AL krabice
	...-RACK	RACK/3U: šířka 2sloty		
	...-RACK	BREAK-RACK/3U-SU		max. 9 karet
	...-RACK	BREAK-RACK/1U-SU		max. 3 karty
	Hmotnost	typ. 1,5 / 0,4	kg	IP65 / RACK
Certifikace		TUV		

Výrobce si vyhrazuje právo změny technických parametrů bez předchozího upozornění.

Media konvertory 200M-1.1

- | 1x UTP port 10/100Mbps
- | 1x optický port 200Mbps
- | ...-PoE = včetně PoE zdrojů



OBJEDNACÍ NÁZEV	KÓD	NAPÁJENÍ
200M-1.1-BOX-W4	1-711-254	12VDC-AC/24VAC
200M-1.1-BOX-W5	1-711-255	12VDC-AC/24VAC
200M-1.1-BOX-W4-PoE	1-711-204	20-30VAC
200M-1.1-BOX-W5-PoE	1-711-205	20-30VAC
200M-1.1-DIN-W4	1-711-354	12VDC-AC/24VAC
200M-1.1-DIN-W5	1-711-355	12VDC-AC/24VAC
200M-1.1-DIN-W4-PoE	1-711-304	20-30VAC
200M-1.1-DIN-W5-PoE	1-711-305	20-30VAC
200M-1.1-IP65-W4	1-711-854	12VDC-AC/24VAC
200M-1.1-IP65-W5	1-711-855	12VDC-AC/24VAC
200M-1.1-IP65-W4-PoE	1-711-804	20-30VAC
200M-1.1-IP65-W5-PoE	1-711-805	20-30VAC
200M-1.1-RACK-W4	1-711-544	RACK/3U-SU
200M-1.1-RACK-W5	1-711-545	RACK/3U-SU

Příslušenství:		
TRF-2410T	100-201	230VAC
TRF-2410T-IP55	100-211	230VAC
TRF-2410T-IP55-H	100-221	230VAC
TRF-2420T	100-202	230VAC
TRF-2420T-IP55	100-212	230VAC
TRF-2420T-IP55-H	100-222	230VAC
BREAK-RACK/3U10-SU	500-030	230VAC
BREAK-RACK/3U10-SUPoE	500-031	230VAC
BREAK-RACK/3U-SU	500-003	230VAC

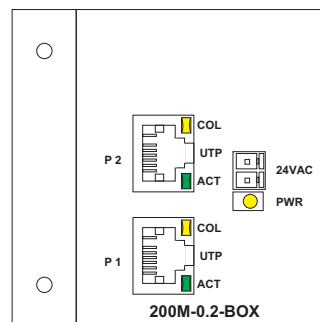
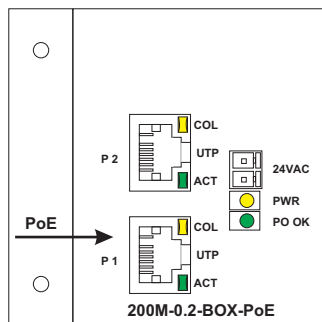
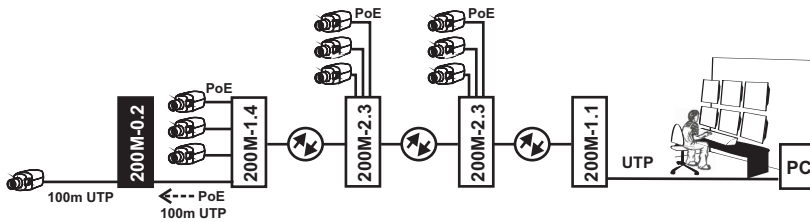
	Parametr	Hodnota	Jednotka	Poznámka
1x LAN (UTP)	Podporované formáty	10BaseT, 100BaseTx		kompatibilní s IEEE 802.3
	Ochrana proti přepětí	1	kA	bleskojistky + transily
	Konektory	RJ45		
1x Optický port	Max. Datový tok	200	Mbps	plný duplex (detaily strana 3)
Management	Detaily naleznete na straně 8			
Napájení	bez PoE/ s PoE	8-30VDC-VAC / 20-30VAC		
	Příkon	max. 2	VA	bez PoE
	Ochrany	Přepětěvová / proudová		2x 1,5 kW (10/1000µs) +4,5 kA s TRF...-H / vratná
Prostředí	Konektory (BOX, DIN, IP65)	Dvoudílné svorkovnice		
	Pracovní teplota- RACK	-40...+50	°C	teplota okolního vzduchu
	Pracovní teplota- IP65	-40...+50	°C	teplota okolního vzduchu
	Vlhkost	max. 95 (nekondenzující)	%	
Mechanika	Rozměry - š / v / d	BOX: 69 x 56 x 101	mm	s konektory
		DIN: 69 x 56 x 101	mm	s konektory
		IP65: 144 x 250 x 84	mm	AL krabice
		RACK/3U: šířka 2sloty		
...-RACK	BREAK-RACK/3U-SU			max. 9 karet
...-RACK	BREAK-RACK/1U-SU			max. 3 karty
Hmotnost	typ. 1,3 / 0,4 / 0,2		kg	IP65 / DIN, BOX, / RACK
Certifikace	TUV			

Výrobce si vyhrazuje právo změny technických parametrů bez předchozího upozornění.

Opakovač 200M-0.2

- | 2x UTP port 10/100Mbps
- | ...-PoE = kompatibilní s PoE zdroji

OBJEDNACÍ NÁZEV	KÓD	NAPÁJENÍ
200M-0.2-BOX	1-702-254	12VDC-AC/24VAC
200M-0.2-BOX-PoE/PD	1-702-204	20-30VAC
200M-0.2-DIN	1-702-354	12VDC-AC/24VAC
200M-0.2-DIN-PoE/PD	1-702-304	20-30VAC
Příslušenství:		
TRF-2410T	100-201	230VAC
TRF-2410T-IP55	100-211	230VAC
TRF-2410T-IP55-H	100-221	230VAC

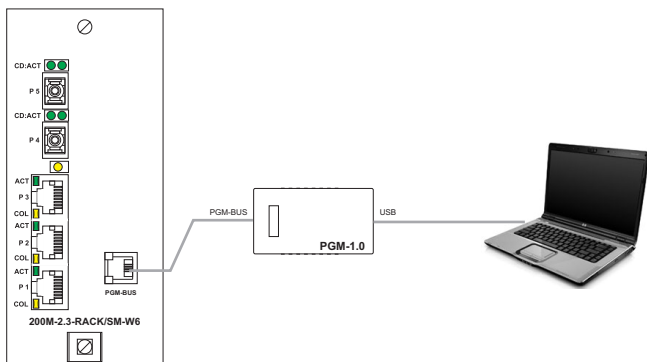


	Parametr	Hodnota	Jednotka	Poznámka
2x LAN(UTP)	Podporované formáty	10BaseT, 100BaseTx		kompatibilní s IEEE 802.3
	Ochrana proti přepětí	1	kA	bleskojistky + transily
	Konektory	RJ45		
Napájení	bez PoE / s PoE(PD)	8-30VDC-VAC / 18 - 67VDC		
	Příkon	max. 2	VA	bez PoE
	Ochrany	Přepět'ová / proudová		2x 1,5 kW (10/1000µs) / vratná
Prostředí	Konektory (BOX, DIN)	Dvoudílné svorkovnice		
	Pracovní teplota	-40...+50	°C	teplota okolního vzduchu
Mechanika	Vlhkost	max. 95 (nekondenzující)	%	
	Rozměry - š / v / d	BOX: 69 x 56 x 101	mm	s konektory
		DIN: 69 x 56 x 101	mm	s konektory
	Hmotnost	typ. 0,4	kg	DIN, BOX
Certifikace		TUV		

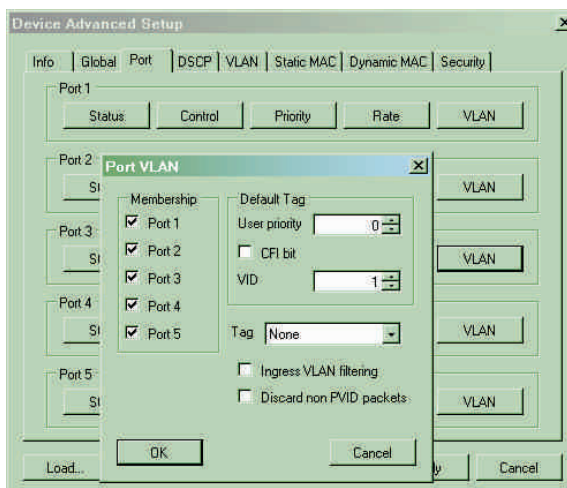
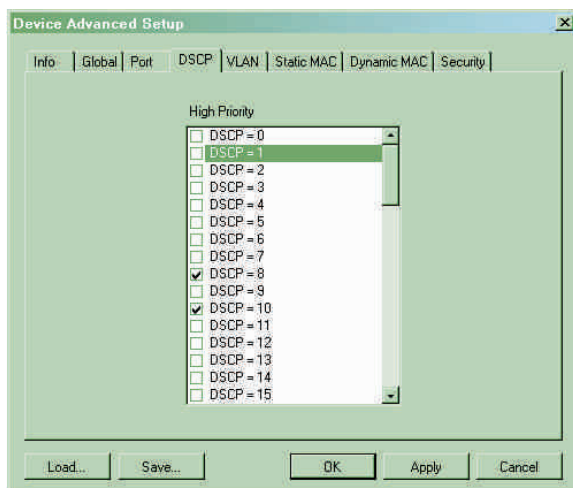
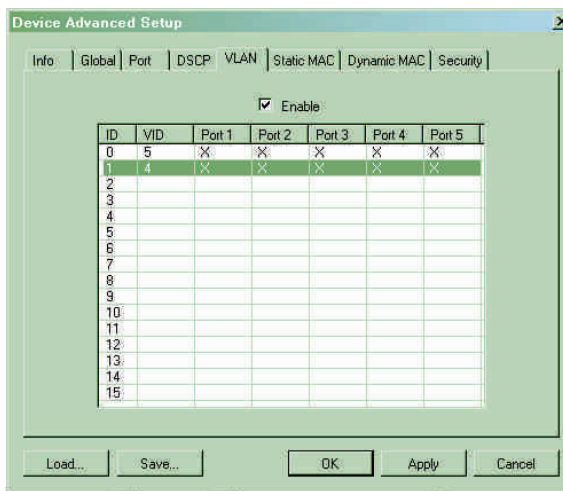
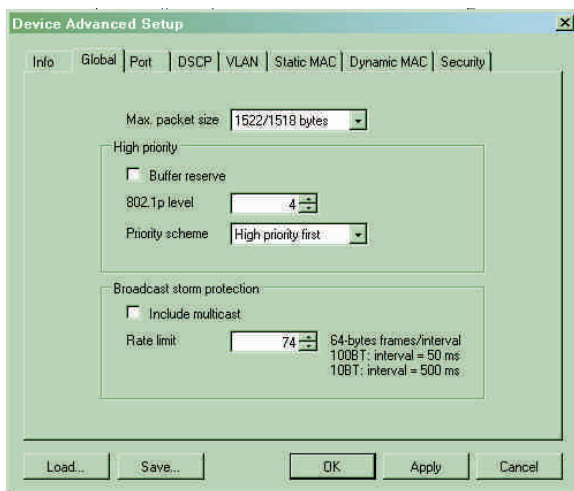
Výrobce si vyhrazuje právo změny technických parametrů bez předchozího upozornění.

Management systém LAN-BUS (sw + hw interface PGM1)

- | Management přes port PGM-BUS
- | 1x USB port
- | Podporován OS win98, win2000, winXP a Vista s nainstalovaným .NET framework
- | Prostředí chráněno heslem
- | Napájení přímo z USB portu
- | Detailní nastavování vlastností portů: VLAN, QoS, rychlost...
- | Update sw z www.metel.eu



OBJEDNACÍ NÁZEV	KÓD	NAPÁJENÍ
200M-PGM1-BOX	200-001	USB



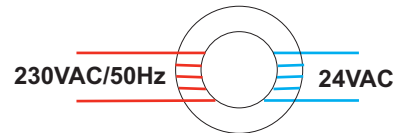
Napájecí toroidní transformátory

TRF

- | 10VA, 20VA nebo 100VA
- | Zalitý střed

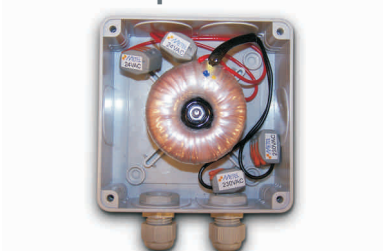


OBJEDNACÍ NÁZEV	KÓD	NAPÁJENÍ
TRF-2410T	100-201	230/24VAC-10VA
TRF-2420T	100-202	230/24VAC-20VA
TRF-24100T	100-203	230/24VAC-100VA

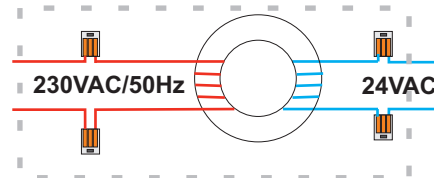


TRF-...-IP55

- | 10VA, 20VA nebo 100VA
- | Zalitý střed
- | Venkovní provedení

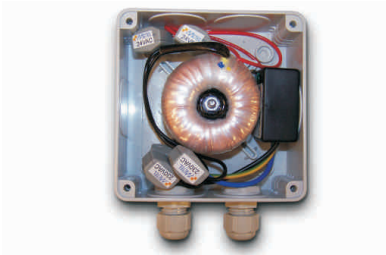


OBJEDNACÍ NÁZEV	KÓD	NAPÁJENÍ
TRF-2410T-IP55	100-211	230/24VAC-10VA
TRF-2420T-IP55	100-212	230/24VAC-20VA
TRF-24100T-IP55	100-213	230/24VAC-100VA

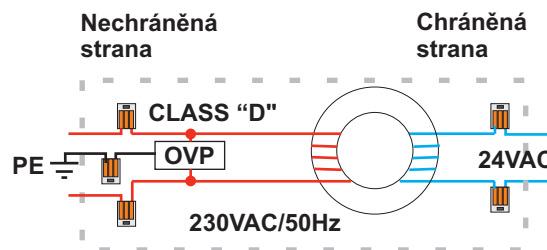


TRF-...-IP55-H

- | 10VA, 20VA nebo 100VA
- | Zalitý střed
- | Venkovní provedení
- | Včetně ochrany třídy D



OBJEDNACÍ NÁZEV	KÓD	NAPÁJENÍ
TRF-2410T-IP55-H	100-221	230/24VAC-10VA
TRF-2420T-IP55-H	100-222	230/24VAC-20VA
TRF-24100T-IP55-H	100-223	230/24VAC-100VA



	Parametr	Hodnota	Jednotka	Poznámka
Toroidní transformátory	TRF-2410T...	10	VA	230VAC/24VAC
	TRF-2420T...	20	VA	230VAC/24VAC
	TRF-24100T...	100	VA	230VAC/24VAC
Mechanika	IP55			
	Rozměry - š / v / d	TRF-10/230-IP55: 115x 65 x 140	mm	s PG průchodkami PG9
		TRF-20/230-IP55: 115x 65 x 140	mm	s PG průchodkami PG9
		TRF-100/230-IP55: 120x 80 x 190	mm	s PG průchodkami PG9
	Rozměry toroidu			
	Rozměry - š / v / d	TRF-10/230: 28x 60 x 60	mm	
	TRF-20/230: 32x 60 x 60	mm		
	TRF-100/230: 38x 100 x 100	mm		

Výrobce si vyhrazuje právo změny technických parametrů bez předchozího upozornění.