

SNC-CX600W

Pevná síťová kamera HD – řada C

SONY
make.believe

Bezdrátová síťová kamera 720/30p s osvětlovacími moduly LED s bílým světlem a systémem iPELA ENGINE EX™

- Maximální rozlišení 1280 x 720 pixelů zásluhou snímače CMOS Exmor®
- Široký horizontální pozorovací úhel 120°
- Osvětlovací moduly LED s bílým světlem pro čistý barevný obraz ve zhoršených světelných podmínkách
- Funkce hlasového upozornění pomocí vestavěného reproduktoru
- Pasivní infračervený (PIR) snímač pro detekci pohybu a ovládání funkcí zabezpečení kamery
- Místní úložiště pro pořizování záznamů přímo v kameře s kartou micro SD/SDHC
- WPS (Wi-Fi Protected Setup), certifikace pro technologii Wi-Fi® a WMM (Wi-Fi Multimedia) pro snadný, spolehlivý a stabilní provoz v bezdrátové síti



Kamera SNC-CX600W s modulem Wi-Fi®

Connect Your Vision

iPELA™

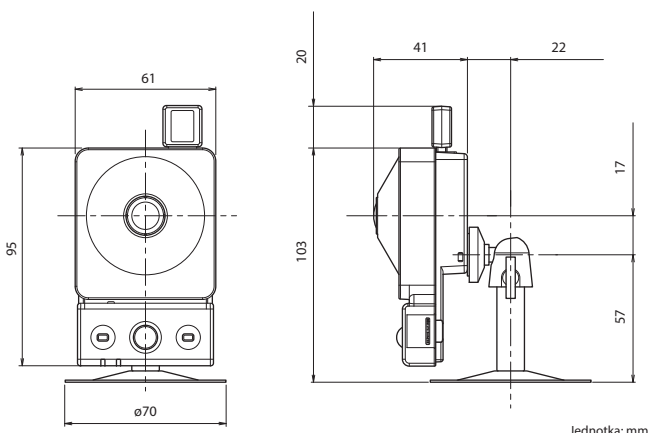
TECHNICKÉ ÚDAJE

SNC-CX600W	
Kamera	
Snímá obraz	Snímá CMOS Exmor* typu 1/4" s progresivním snímáním
Počet efektivních pixelů	Přibližně 1,3 megapixelu
Minimální osvětlení (50 IRE)	Barevné: 1,0 lx (F2,0, VE vypnuto, maximální AGC, 1/30 s, 30 sn./s)
Minimální osvětlení (30 IRE)	Barevné: 0,5 lx (F2,0, VE vypnuto, maximální AGC, 1/30 s, 30 sn./s)
Dynamický rozsah	Více než 60 dB
Zesílení	Automatické
Rychlost závěrky	1/1 s až 1/10 000 s
Řízení expozice	Kompenzace expozice, automatické řízení zisku (AGC), rychlost závěrky
Vyvázení bílé	ATW, ATW-PRQ, Zářivka, Rtuťová výbojka, Sodíková výbojka, Halogenidová výbojka, Bílá LED, Vyvážení bílé jedním stiskem, ruční
Objektiv	Objektiv s pevnou ohniskovou vzdáleností
Horizontální pozorovací úhel	120°
Vertikální pozorovací úhel	64,0°
Ohnisková vzdálenost	f = 1,83 mm
Světelnost	F2.0
Minimální vzdálenost objektu	500 mm
Osvětlovací modul LED s bílým světlem	Ano
Pracovní vzdálenost LED	3 m
Funkce kamery	
Wide-D	View-DR LT-C
Korekce tónů	Visibility Enhancer (VE)
Redukce šumu	XDNR
Stabilizace obrazu	Ano
Režim obrazu	Ano
Maskování privátních zón (počet)	20
Maskování privátních zón (tvar)	Čtyřúhelník tvořený jakýmkoli čtyřmi rohovými body
Maskování privátních zón (barva/efekt)	Neprůhledné, 14 barev (černá, bílá, červená, zelená, modrá, azurová, žlutá, purpurová, šedá (o odstínů)), mozaika
Místní úložště	Ano
Velikost vyrovnávací paměti funkce Pre/Post	Přibližně 8 MB
Kompatibilita s cloudovou službou	Ano
Hlasové upozornění	Ano
Počet překrytí	3 nezávislé polohy pro znaky (kodek, datum a čas, událost, text (max. 64 znaků)), 1 nezávislá poloha pro logo
Jazyk překryvných textů	Angličtina
Jazyk nabídky	Angličtina, japonština, čínština (zjednodušená), čínština (tradiční), francouzština, španělština, němčina, italština, korejština, portugalština, ruština, arabština, hindština, vietnamština, thajština
Prohlížeč chytrého telefonu	Ano
Vídeo	
Rozlišení	1280 x 720, 1024 x 576, 720 x 576, 720 x 480, 704 x 576, 640 x 480, 640 x 360, 352 x 288, 320 x 180 (H.264, JPEG)
Formát komprese	H.264 (High/Main/Baseline Profile), JPEG
Maximální obnovovací frekvence	H.264: 30 sn./s (1280 x 720) JPEG: 30 sn./s (1280 x 720)
Režim komprese přenosové rychlosti	CBR/VBR (volitelný)
Rozsah nastavení přenosové rychlosti	64 kb/s až 8 Mb/s
Solid PTZ	Ano
Ovládání šířky pásma	JPEG
Schopnost vícenásobného streamování	Trojnásobné streamování
Počet klientů	5
Inteligentní analýza videa	
Architektura analýzy	DEPA Advanced
Inteligentní detekce pohybu	Ano
Rozpoznání obličejů	Ano
Alarm pro nedovolenou manipulaci	Ano
Analýza scény	Průchod, vniknutí, detekce zanechaného předmětu, detekce odstraněného předmětu
Zvuk	
Formát komprese	G.711/G.726/AAC (16 kHz, 48 kHz)
Systémové požadavky	
Operační systém	Windows XP (32 bitů) Professional Edition Windows Vista* (32 bitů) Ultimate, Business Edition Windows 7 (32/64 bitů) Ultimate, Professional Edition Windows 8 Pro (32/64 bitů) Microsoft DirectX* 9.0c nebo vyšší
Procesor	Intel* Core2 CPU 6420 2,13 GHz nebo vyšší
Paměť	2 GB nebo více
Webový prohlížeč	Microsoft* Internet Explorer verze 7.0, verze 8.0, verze 9.0, verze 10.0 Firefox verze 19.02 (pouze prohlížeč bez modulů plug-in) Safari verze 5.1 (pouze prohlížeč bez modulů plug-in) Google Chrome verze 25.0 (pouze prohlížeč bez modulů plug-in)

SNC-CX600W	
Síť	
Protokoly	IPv4, TCP, UDP, ARP, ICMP, IGMP*, HTTP, DHCP, DNS, NTP, RTP/RTCP, RTSP přes TCP, RTSP přes HTTP, SMTP, IPv6, HTTPS, SNMP (v1, v2c, v3), SSL
Kvalita služeb	DSCP, WMM
Podpora víceměřového vysílání	Ano
Shoda se standardem ONVIF	Profil 5
Bezdrátová síť	IEEE802.11b/g/n
Certifikace pro technologii Wi-Fi*	Ano
Wi-Fi Protected Setup	Ano (WPS)
Ověřování	Při bezdrátovém připojení: ne; při připojení kabelem: IEEE802.1X
Rozhraní	
Vstup na mikrofon	Vestavěný mikrofon
Linkový výstup	Vestavěný reproduktor
Síťový port	10BASE-T/100BASE-TX (RJ-45)
Sloty pro karty	micro SD
Schválený typ karet SD	SDHC (typ SDXC není podporován)
Všeobecné	
Požadavky na napájení	DC 5 V
Spotřeba energie	Max. 5,0 W
Provozní teplota	Při připojení kabelem: 0 °C až 50 °C Při bezdrátovém připojení: 0 °C až 40 °C
Skladovací teplota	-20 °C až +60 °C
Provozní vlhkost	20 % až 80 %
Skladovací vlhkost	20 % až 95 %
Rozměry (Š x V x H)	Přibližně 61 mm x 95 mm x 41 mm
Hmotnost	Přibližně 110 g
Vnější materiál	PC (polykarbonát)
Vnější barva	Bílá
Ohnivzdorný prostředek	UL94HB nebo vyšší
Bezpečnostní předpisy	JATE, UL2044, IEC60950-1, VCCI třída B, FCC třída B, IC třída B, EN55022 (třída B) + EN55024, EN55022 (třída B) + EN55024, EN60950-1, EN62311, EN300 328, EN301489-17 EN301489-1, AS/NZS CISPR22 (třída B), AS/NZS 4286, GB4943, (IEC60950) + GB9254 (CISPR22), SRRC, CNS14336 (IEC60950-1) + CNS13438 (CISPR22), RCM, EAC pro Rusko, KCC
Dodávané příslušenství	Modul Wi-Fi* (1) Napájecí adaptér AC (1) Kód napájení (1) Stojan kamery (1) Šrouby (3) Návod k použití (1) Průvodce rychlým spuštěním (1) Záruční list (1) Bezpečnostní předpisy pro síťovou kameru (1) Bezpečnostní předpisy pro modul USB bezdrátové sítě LAN (1)

* Je podporován protokol SSM (Source Specific Multicast).

ROZMĚRY



Jednotka: mm

Distributor:

© 2013 Sony Corporation. Všechna práva vyhrazena. Reprodukce jako celku nebo po částech bez svolení je zakázána. Funkce a specifikace se mohou změnit bez předchozího upozornění. Uvedená hmotnost a rozměry jsou přibližné. „SONY“, „make.believe“, „IPELA“, „IPELA ENGINE EX“, „Exmor“ a „DEPA“ jsou ochranné známky společnosti Sony Corporation. Všechny ostatní ochranné známky jsou vlastnictvím jejich příslušných vlastníků.