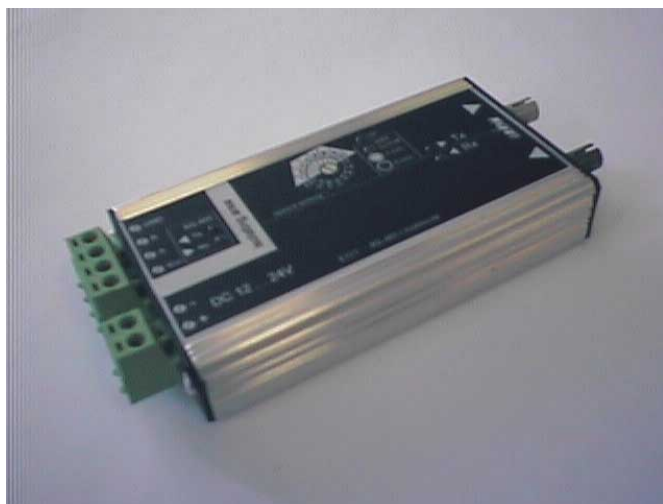


Převodník RS485 na optické vlákno pro ústředny ORBIT-Pro ,GALAXY, N-1000 II,IV

CHARAKTERISTIKY



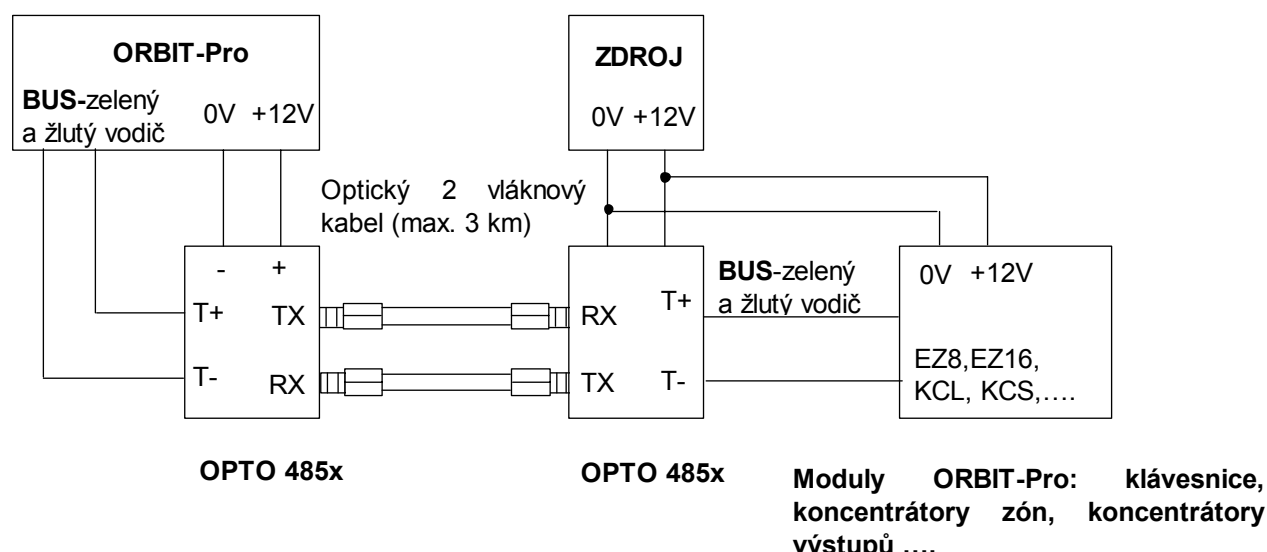
- Prodloužení sběrnice RS485 až do vzdálenosti 3km
- Přenos dat párem optických vláken 62,5µm/50µm
- Galvanické oddělení – izolace 3000V
- Odolnost vedení vůči korozi a vlivu prostředí
- Vysoká odolnost pro elektromagnetickému rušení
- Vysoká bezpečnost-ochrana proti napadení sběrnice
- Kompatibilní s více systémy (Galaxy,Northern)
- Přenosová rychlost 1,2 Kbit/s až 115 kbit/s
- Teplotní rozsah -20° až +50°C
- Napájecí napětí 9 - 24Vss
- Pracovní vlnová délka 850nm
- Rozměry 55x130x30 mm

Modul OPTO 485 je určen pro použití v systémech EZS, systémech kontroly přístupu a ovládání TV systémů používajících sběrnici RS485. Použití optického vlákna jako přenosového média jej činí ideálním prostředkem pro řešení následujících požadavků na instalaci :

- rozsáhlé instalace vyžadující přenos sběrnice RS 485 na dlouhé vzdálenosti
- v případě požadavku na vysoký stupeň ochrany proti kvalifikovanému napadení nebo odposlechu sběrnice
- pro prostředí s výskytem silného elektromagnetického rušení a přepětí
- pro instalace s výskytem velkých rozdílů zemních potenciálů

Použití optických vláken jako přenosového média zaručuje dokonalou odolnost proti vlivům elektromagnetického pole na zabezpečovací systém a vysokou odolnost proti odposlechu a narušení bezpečnosti datového vedení.

Použitím modulu OPTO 485 je možno prodloužit segment sběrnice RS485 ústřednen ORBIT-Pro až na 3 km podle typu použitého optického vlákna, optického konektoru a způsobu připojení vlákna. Pro dosažení delší vzdálenosti je možno použít dvojici modulů jako opakováče.



Opto 485x převádí signál rozhraní RS-485 na vysílací vlákno optického kabelu a signál z přijímacího vlákna převádí zpět na RS-485. Převodník pracuje na bitové úrovni a je transparentní vůči formátu přenášených dat. Protože RS-485 je poloduplexní rozhraní a optická linka je duplexní, převodník přepíná směr přenosu na RS-485 autonomně. Převodník rovněž koriguje zkreslení šířky bitů, ke kterému došlo vlivem přenosového média. Pro připojení optického vlákna je standardně použit optický konektor ST.

Přenosová rychlost a délka asynchronního slova se nastaví otočným přepínačem na vrchním krytu převodníku.



Nastavený formát a rychlost dat jsou indikovány řadou LED. Během provozu jsou přijímaná, vysílaná data a směr toku dat rovněž indikovány diodami.

TECHNICKÁ DATA

Přenos	:asynchronní, poloduplexní
Vstup RS 485	:odnímatelná svorkovnice
Typ optic. kabelu	:dvě vlákna multimode kabel 50/62,5μm
Připojení optic. kabelu	:ST-konektory
Překlenutelný útlum	:14dB
Ochrana linek RS 485	:integrovaná 400 VA/ 10 ms
Izolace	:galvanické oddělení RS 485 od GND 3 kV/1sec
Napájecí napětí	:externí zdroj 9-24V ss/ 200 mA
Přenosová rychlost	:1200 bit/s až 115 200 bit/s
Indikace	:napájení, TxD, RxD
Teplotní rozsah	:-20° až +50°C
Rozměry	:55 x 130 x 30 mm

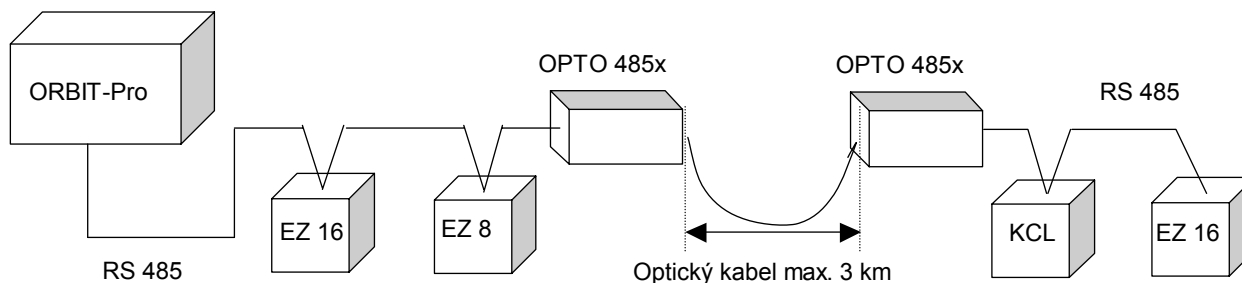
Přehled typických útlumů ve vláknech kabelů:

Vlákno	Útlum pro 850nm
50/125μm	3,0 dB/km
62,5/125μm	3,5 dB/km

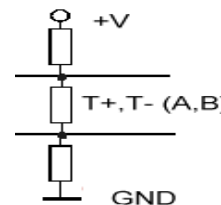
Nastavení převodníku pro ústřednu ORBIT-Pro: Otočný přepínač nastavte na rychlost 9600 bit/s tak, aby LED dioda „data format“ nesvítila.

Typické útlumy v konektorech	Typické útlumy ve spojení vláken	
0,2-0,4dB	Svařovaný spoj	0,1dB
	Mechanický spoj	0,2dB

Příklad zapojení



Při použití převodníků je důležité ve větvi RS485 vzdálené od ústředny zajistit definovaný stav a impedanční zakončení sběrnice není-li toto zajištěno přímo použitými moduly. Definování klidového stavu se provádí připojením zakončovacího odporu a připojením odporů 1kOhm mezi vodiče sběrnice, +V a Zem.



Na prodloužení sběrnice RS 485 optickým kabelem je možno použít pouze **jeden** pár tohoto převodníku!

Převodník je plně kompatibilní i ostatními typy zabezpečovacích zařízení firmy OLYMPO controls s.r.o. Je možno jej použít pro použití s řadou ústředěn Galaxy 60,500,512 nebo systémy kontroly přístupu Northern Computers – jednotkami N-1000 II a N-1000 IV.

DCN:TI OPTO485
VER:2.0 12-99
REV:neuveдено