

Záznam s křišťálově jasnými detaily s Full HD 20x PTZ dome kamerou



2 Mpx Full HD síťová 20x PTZ dome kamera

SNP-6200/6200H

SNP-6200/6200H je dálkově ovladatelná PTZ dome kamera s funkcí 20x zoomu, která umožňuje záznam v rozlišení Full HD. Tato plně ONVIF kompatibilní PTZ dome kamera podporuje řadu různých rozlišení, od CIF (320x240) až po širokoúhlý formát 16 : 9 1080p Full HD, která lze přenášet současně. Díky tomu bude mít vaše zobrazovací nebo záznamové zařízení k dispozici data v nejvhodnější podobě. Data lze současně přenášet i do dalších zařízení. Tato kamera přináší možnost dálkového dohledu s více podrobnostmi a vyšší kvalitou obrazu. Kamera je vybavena funkcemi inteligentní analýzy videa, které usnadňují práci obsluhy. Tyto funkce zahrnují detekci manipulace, virtuální linii, vstup a odchod, objevení a zmizení. Modely SNP-6200/6200H lze instalovat ve vnitřních i venkovních prostorách, na místech, kde je zapotřebí široký zorný úhel. Model SNP-6200H je vybaven krytem pro PTZ dome kameru, ventilátorem a vyhřívačem, díky čemuž odolává extrémním podmínkám a teplotám v rozmezí -50 °C až +55 °C.



- Maximální rozlišení 2 Mpx
- Podpora rozlišení 16 : 9 Full HD (1080p)
- Vestavěný objektiv s 20x optickým zoomem (4,45–89 mm)
- Kodeky H.264 a MJPEG
- Obousměrný přenos zvuku
- Vestavěný slot na paměťovou kartu SD
- Inteligentní analýza videa
- IP66 (SNP-6200H)

2 Mpx Full HD síťová 20x PTZ dome kamera SNP-6200/6200H



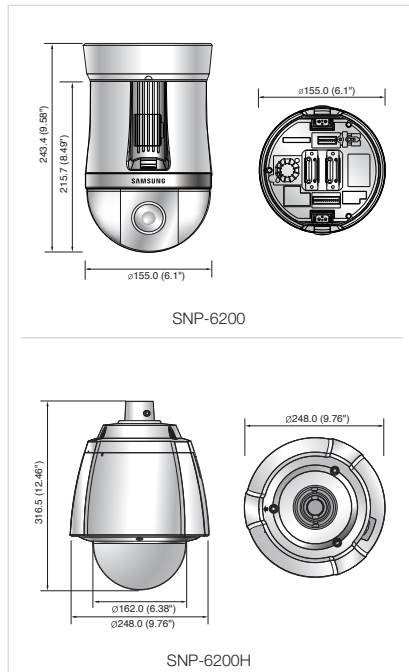
Technické údaje



	SNP-6200N/P	SNP-6200HN/HP
VIDEO		
Zobrazovací zařízení	1/3" CMOS s progresivním vykreslováním	
Celkový počet pixelů	2,010(Horizontálně) x 1,108(Vertikálně), 2.2 Mpx	
Efektivní počet pixelů	1,944(Horizontálně) x 1,092(Vertikálně), 2.1M Mpx	
Metoda vykreslování	Progresivní	
Min. osvětlení	Barva: 1,5 luxu při F 1,6 (50 IRE), ČB: 0,1 luxu při F 1,6 (50 IRE)	
Odstup signál/šum	50dB	
Výstup videa	CVBS: 1,0 Vp-p / 75 Ω kompozitní, 704x480 (N), 704x576 (P), pro instalaci	
OBJEKTIV		
Ohnisková vzdálenost (Poměr zvětšení)	4,45 – 89mm (20X)	
Max. clonové číslo	F1,6(širokouhlé) / F2,9(teleobjektiv)	
Zorný úhel	Horizontálně : 56,56°(širokouhlé) – 3,10°(teleobjektiv) / Vertikálně : 43,32°(širokouhlé) – 2,34°(teleobjektiv)	
Min. vzdálenost objektu	1 m	
Ovládání zaostření	Auto / ruční / jeden stisk	
Typ objektivu	Automatická clona DC	
Typ montáže	Typ zapojení	
PŮSUN/NÁKLON/OTOČENÍ		
Rozsah posunu	360° spojitě	
Rychlost posunu	Předvolba: 500°/s, ručně: 0,024°/s – 120°/s	
Rozsah náklonu	190° (-5° – 185°)	
Rychlost náklonu	Předvolba: 500°/s, ručně: 0,024°/s – 120°/s	
Předvolba	255 ks	
Přesnost předvolby	±0,1°	
PROVOZNÍ ÚDAJE		
Název kamery	Vyp./Zap. (zobrazeno až 15 znaků)	
Den a noc	Auto (ICR) / Barevné / Černobílé	
Kompenzace protisvětla	Vyp. / BLC / HLC	
Široký dynamický rozsah	Vypnuto / zapnuto	
Vylepšení kontrastu	SSDR (Samsung Super Dynamic Range) (Vyp./Zap.)	
Digitální redukce šumu	SSNRIII (2D+3D filtr šumu) (Vypnuto / Nízká / Střední / Vysoká)	
Digitální stabilizace obrazu	Vypnuto / zapnuto	
Detekce pohybu	Vyp. / Zap. (1 programovatelných polygonálních zón)	
Maskování privátní zóny	Vyp. / Zap. (8 programovatelných polygonálních zón)	
Zvýšení citlivosti (Integrace snímku)	Off / Auto (2x ~ 60x)	
Ovládání zisku	Vypnuto / Nízké / Střední / Vysoké / Ručně	
Vyvázení bílé	ATW / AWC / Manuálně / Interiér / Exteriér	
Rychlost elektronické závěrky	Auto / A.FLK / Manuálně (1/30 – 33 000 s)	
Digitální zoom	Vypnuto / zapnuto (1x-8x)	
Převrácení / Zrcadlení	Vypnuto / zapnuto	
Inteligentní analýza videa	Manipulace, Virtuální linie, Vstup / odchod, Objevení / zmizení	
Vstup a výstup alarmu	Vstup 4 ks / Výstup 2 ks (Relé)	
Rozhraní dálkového ovládání	RS-485/422	
Protokol RS-485	SAMSUNG T/E, PELCO-P/D, Panasonic, Bosch, Honeywell, Vicon, AD, GE	
SÍŤ		
Ethernet	RJ-45 (10/100BASE-T)	
Formát komprimovaného videa	H.264, MJPEG	
Rozlišení	1920X1080P(FULL HD), 1280X1024, 1280X960, 1280X720P(HD), 1024X768, 800X600, 800X450, 640X480, 640X360, 320X240, 320X180	
Max. snímková frekvence	Max. 30 sn./s při všech rozlišeních * Při zapnutém WDR je max. snímková frekvence 15 sn./s	
Inteligentní kodek	Ano (na základě oblasti nebo detekce obličeje)	
Nastavení kvality videa	Úroveň komprese, Řízení úrovně cílového datového toku, MJPEG: Řízení úrovně kvality	
Metoda řízení datového toku	H.264 : CBR nebo VBR, MJPEG: VBR, Schopnost proudového vysílání	
Streaming Capability	Více datových streamů (až 6 profilů)	
Vstup a výstup zvuku	Mikrofon/zvukový vstup, zvukový výstup	
Formát komprese zvuku	G.711 u-law	
Zvuková komunikace	Obousměrný	
IP	IPv4, IPv6	
Protokol	TCP/IP, UDP/IP, RTP(UDP), RTP(TCP), RTSP, NTP, HTTP, HTTPS, SSL, DHCP, PPOE, FTP, SMTP, ICMP, IGMP, SNMPV1/V2C/V3(MIB-2), ARP, DNS, DDNS, QoS	
Zabezpečení	Ověření přihlášení HTTPS (SSL), ověření přihlášení Digest, filtrování IP adres, záznam přístupu uživatelů, ověření 802.1x	
Metoda proudového vysílání	Unicast / Multicast	
Max. počet přihlášených uživatelů	10 uživatelů v režimu Unicast	
Paměťový slot	Slot na paměťovou kartu SD/SDHC	
Spĺňuje ONVIF	Ano	
Jazyky webové stránky	angličtina, francouzština, němčina, španělština, italština, čínština, korejšťina, ruština, japonština, švédština, dánština, portugalština, turečtina, polština, čeština, rumunština, srbština, nizozemština, chorvatština, maďarština a řečtina	
Webový prohlížeč	Podporované OS: Windows XP / Vista / 7, Mac OS; podporované prohlížeče: Internet Explorer 7.0 nebo novější, Firefox, Google Chrome, Apple Safari	
Software centrální správy	NET-i viewer	
PROVOZNÍ PODMÍNKY		
Provozní teplota / vlhkost	-10 °C – +55 °C / rel. vlhkost max. 90 %	-10 °C – +55 °C / rel. vlhkost max. 90 % (vyhříváč vyp.)
Skladovací teplota/vlhkost	-30 °C – +60 °C / rel. vlhkost max. 90 %	-50 °C – +55 °C / rel. vlhkost max. 90 % (vyhříváč zap.)
Ochrana proti průniku	-	-30 °C – +60 °C / rel. vlhkost max. 90 %
ELEKTRICKÉ ÚDAJE	Stupeň IP66 (vodotěsný)	
Vstupní napětí / proud	24 Vstř., PoE+ (IEEE 802.3at)	
Příkon	Max. 21 W	Max. 25 W (vyhříváč vyp.), max. 60 W (vyhříváč zap.) * Vyhříváč pracuje pouze při napájení střídavým proudem.
MECHANICKÉ ÚDAJE		
Barva / Materiál	Barva slonoviny / plast	
Rozměry (ŠxV)	Ø 155 x 243,4 mm	
Hmotnost	2,2Kg	

Rozměry

Jednotka: mm



Značka Eco je výrazem závazku společnosti Samsung Techwin vyrábět produkty šetrné k životnímu prostředí a označuje shodu s evropskou směrnicí RoHS.

Konstrukce a technické údaje se mohou změnit bez předchozího upozornění.

■ DISTRIBUTOR



SAMSUNG TECHWIN CO., LTD.

701, Sampyeong-dong, Bundang-gu, Seongnam-si, Gyeonggi-do Korea 463-400
Tel : +82-70-7147-8741-8749, 8752-8760 Fax : +82-31-8018-3745
www.samsungipolis.com www.samsungsecurity.com

SAMSUNG TECHWIN AMERICA Inc.

100 Challenger Rd. Suite 700 Ridgefield Park, NJ 07660
Toll Free : +1-877-213-1222 Direct : +1-201-325-6920
Fax : +1-201-373-0124
www.samsungcctvusa.com

SAMSUNG TECHWIN EUROPE LTD.

Samsung House, 1000 Hillwood Drive, Hillwood Business Park
Chertsey, Surrey, UNITED KINGDOM KT16 0PS
Tel : +44-1932-45-5300 Fax : +44-1932-45-5325

TIANJIN SAMSUNG TECHWIN OPTO-ELECTRONICS CO., LTD.

No.11 Wei 6 Street, Micro-Electronic Industrial Park
Jingang Road, Tianjin, P.R. CHINA 300385
Tel : +86-22-23887788 Fax : +86-22-23887788