

Skvělý výkon za jedinečnou cenu 3 Mpx Sít'ová kamera



3 Mpx Full HD síťová kamera

SNB-7001

Kamera SNB-7001 je kompaktní kamera za dostupnou cenu, která poskytuje obraz v rozlišení 3 Mpx a Full HD. Kamera je vybavena funkcí vícenásobného streamu s možností volby kompresního algoritmu mezi H.264 a MJPEG, takže dokáže současně přenášet obraz do více umístění, s různými snímkovými frekvencemi až do 30 sn./s (2 Mpx) / 25 sn./s (3 Mpx), a v různých rozlišeních. Tato kompaktní HD síťová kamera je vhodná pro domácnosti a malé kanceláře, které vyžadují video ve vysokém rozlišení za přijatelnou cenu.

- Maximální rozlišení 3 Mpx (2048x1536)
- Více datových streamů
- Kodeky H.264 a MJPEG
- Alarm při manipulaci, detekce pohybu
- Maskování privátní zóny, inteligentní kodek (kódování oblasti zájmu)
- Den a noc (softwarově)

3 Mpx Full HD síťová kamera

SNB-7001

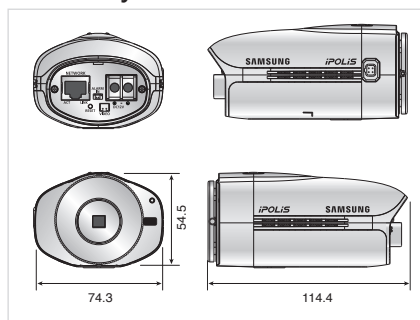


Technické údaje

SNB-7001N/P	
VIDEO	
Snímací prvek	1/2.8" 3M PS CMOS
Celkový počet pixelů	2 144 (H) x 1 588 (V)
Efektivní počet pixelů	2 096 (H) x 1 561 (V)
Skenování	Progressivní
Min. osvětlení	Barva / ČB: 0,4 luxu (F 1,6, 50 IRE)
Výstup videa	CVBS: 1,0 Vp-p / 75 Ω kompozitní, 704 x 480 (N), 704 x 576 (P), pro instalaci
VODOROVNÉ ROZLIŠENÍ	
Typ objektivu	Ruční / Automatická clona DC
Typ montáže	C/CS
PROVOZNÍ ÚDAJE	
Název kamery	Vypnuto / zapnuto (zobrazeno až 15 znaků)
Den a noc	(SW) Auto / Barevné / Černobílé
Kompenzace protisvětla	Vyp. / BLC
Digitální redukce šumu	SSNR (Vypnuto / zapnuto)
Detekce pohybu	Vypnuto / zapnuto (4 programovatelné zóny, 2 Mpx 20 sn./s, 3 Mpx 15 sn./s)
Maskování privátní zóny	Vyp./Zap. (12 čtyřúhelníkových zón)
Zvýšení citlivosti (Integrace snímku)	Vyp. / Auto (2x – 60x)
Ovládání zisku	Vypnuto / Nizké / Střední / Vysoké
Vyvážení bílé	ATW / AWC / Manuálně / Interiér / Exteriér
Rychlost elektronické závěrky	Auto / A.FLK / Manuálně (1/30 – 1/12 000 s)
Převrácení / Zrcadlení	Vypnuto / zapnuto
Inteligentní analýza videa	Manipulace (3 Mpx 15 sn./s, 2 Mpx 20 sn./s, 3 Mpx 15 sn./s)
Alarmový vstup/výstup	1x vstup
SÍŤ	
Ethernet	RJ-45 (10/100BASE-T)
Formát komprese videa	H.264, MJPEG
Rozlišení	
<Režim 3 Mpx>: 2048x1536, 1920x1080P(Full HD), 1600x1200, 1280x1024, 1280x960, 1280x720P(HD), 1024x768, 800x600, 800x450, 640x480, 640x360, 320x240, 320x180	
<Režim 2 Mpx>: 1920x1080P(Full HD), 1280x1024, 1280x960, 1280x720P(HD), 1024x768, 800x600, 800x450, 640x480, 640x360, 320x240, 320x180	
Max. snímková frekvence	
<Režim 3 Mpx> H.264 : Max. 20 sn./s při všech rozlišeních MJPEG : 800x600 – 320x180 - 20 fps / 1280x1024 – 1920x1080 - 15 fps / 2048x1536 - 10 fps	
<Režim 2 Mpx> H.264 : Max. 30 sn./s při všech rozlišeních MJPEG : 800x600 – 320x180 - 30 fps / 1280x1024 – 1920x1080 : 15 fps	
Inteligentní kodek	Ano (na základě oblasti)
Nastavení kvality videa	H.264: Úroveň komprese, Řízení úrovně cílového datového toku, MJPEG: Řízení úrovně kvality
Způsob řízení datového toku	H.264: CBR nebo VBR, MJPEG: VBR
Tok dat	Multiple streaming (až 5 profilů)
IP	IPv4, IPv6
Protokol	TCP/IP, UDP/IP, RTP(UDP), RTP(TCP), RTSP, NTP, HTTP, HTTPS, SSL, DHCP, PPPoE, FTP, SMTP, ICMP, IGMP, SNMPv1/V2C/V3(MIB-2), ARP, DNS, DDNS, ONVIF
QoS	zapnuto/vypnuto
Zabezpečení	Ověření přihlášení HTTPS (SSL), výběrové ověření přihlášení, filtrování IP adres, záznam přístupu uživatelů, ověření 802.1x
Typ datového streamu	Unicast / Multicast
Max. počet uživatelů	10 uživatelů v režimu Unicast
Paměťový slot	Slot na paměťovou kartu SD/SDHC
Splňuje ONVIF	Ano
Jazyk webové stránky	Angličtina, francouzština, němčina, španělština, italština, čínština, korejština, ruština, japonština, švédština, dánština, portugalština, turečtina, polština, čeština, rumunština, srbsština, nizozemština, chorvatština, maďarština, řečtina, norština, finština
Webový prohlížeč	Podporované OS: Windows XP / Vista / 7, Mac OS 10.7 a vyšší verze Podporované prohlížeče: Internet Explorer 7.0 nebo vyšší verze, Firefox 9 nebo vyšší verze, Google Chrome 15 nebo vyšší verze, Apple Safari 5.1 nebo vyšší verze
Software centrální správy	NET-i viewer
PODMÍNKY PROSTŘEDÍ	
Provozní teplota / vlhkost	-10 °C – +50 °C / 90% rel. vlhkosti
Skladovací teplota/vlhkost	-30 °C – +60 °C / rel. vlhkost max. 90 %
ELEKTRICKÉ ÚDAJE	
Vstupní napětí	12 Vss, PoE (IEEE802.3af)
Příkon	Max. 3,7 W (12 Vss), max. 4,3 W (PoE)
MECHANICKÉ ÚDAJE	
Barva / Materiál	Černá, stříbrná / hliník, plast
Rozměry (ŠxVxH)	74,3 x 55,3 x 114,3mm
Hmotnost	170g

Rozměry

Jednotka: mm



Dostupné objektivy a příslušenství (doplňkové)



Značka Eco je výrazem odhodlání společnosti Samsung Techwin vyrábět produkty šetrné k životnímu prostředí a znamená, že tento přístroj splňuje požadavky evropské směrnice RoHS.

Konstrukce a technické údaje se mohou změnit bez předchozího upozornění.



SAMSUNG TECHWIN CO., LTD.

701, Sampyeong-dong, Bundang-gu, Seongnam-si, Gyeonggi-do Korea 463-440
Tel : +82-70-7147-8741-8749, 8752-8760 Fax : +82-31-8018-3745
www.samsungsecurity.com www.samsungcctv.com

SAMSUNG TECHWIN AMERICA Inc.

100 Challenger Rd. Suite 700 Ridgely, NJ 07660
Toll Free: +1-877-213-1222 Direct: +1-201-325-6920
Fax: +1-201-373-0124
www.samsungcctvusa.com

SAMSUNG TECHWIN EUROPE LTD.

Samsung House, 1000 Hillswood Drive, Hillwood Business Park
Chertsey, Surrey, UNITED KINGDOM KT16 0PS
Tel: +44-1932-45-5300 Fax: +44-1932-45-5325

TIANJIN SAMSUNG TECHWIN OPTO-ELECTRONICS CO., LTD.

No.11 Wei 6 Street, Micro-Electronic Industrial Park
Jingang Road, Tianjin, P.R. CHINA 300385
Tel: +86-22-23887788 Fax: +86-22-23887788

■ DISTRIBUTOR

