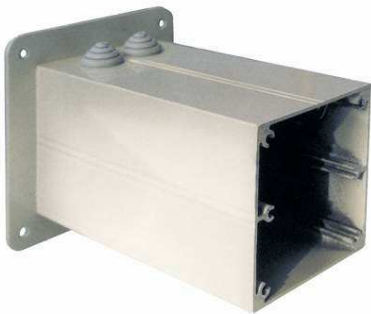
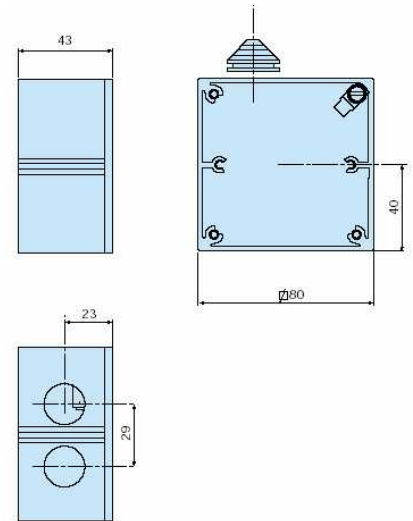


# Příslušenství přidavných magnetů



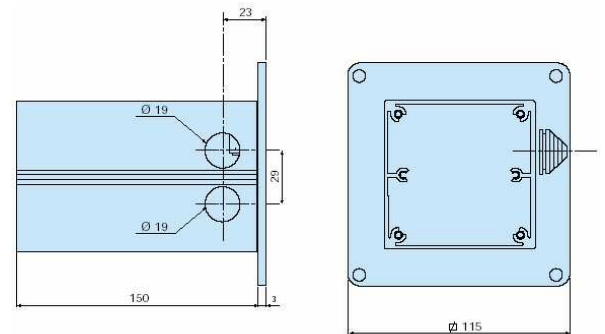
Určena pro povrchovou montáž magnetů 9412D anebo 10411D. Obsahuje dvě kabelové průchodky pro kabely o průměru 5mm až 16mm. Je vyrobena z hliníku.

**AC 916.20.06**  
**Montážní krabice o hloubce 45mm**



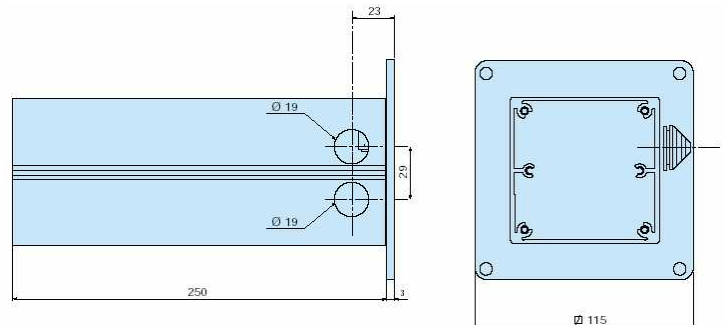
Určen pro povrchovou montáž magnetů 9412D anebo 10411D. Obsahuje dvě kabelové průchodky pro kabely o průměru 5mm až 16mm. Je vyroben z hliníku

**AC 916.20.31**  
**Držák magnetů o délce 150mm**



Určen pro povrchovou montáž magnetů 9412D anebo 10411D. Obsahuje dvě kabelové průchodky pro kabely o průměru 5mm až 16mm. Je vyroben z hliníku.

**AC 916.20.32**  
**Držák magnetů o délce 250mm**


**Honeywell**

Honeywell, spol. s r.o. - Security Products o.z.  
[www.olympo.cz](http://www.olympo.cz)

Havránkova 33  
 BRNO - Dolní Heršpice 619 00  
 tel.: +420 543 558 100 a 111, fax: +420 543 558 117 a 118  
 Pištěkova 782, PRAHA 4 - Chodov 149 00  
 tel.: +420 271 001 700, a 711, fax: +420 271 001 710  
 Kukučínova 10, OSTRAVA - Hulváky 709 00  
 tel.: +420 596 617 425, fax: +420 596 617 426