

# Redwall 3020S / 4010S / 404S

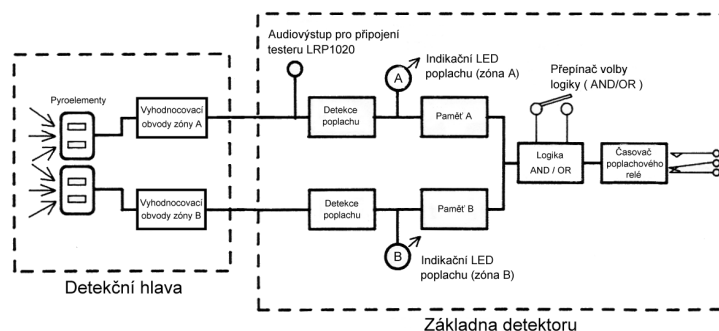
VENKOVNÍ PIR DETEKTORY PRO KOMERČNÍ APLIKACE



- Nová generace venkovních PIR detektorů
- Zcela nová elektronika umožňující volbu citlivosti detekce
- Kvalitní optika využívající kombinace zrcadel a Fresnelovy čočky
- Dvojitě vodivé stínění pyroelementů
- Obvody ATC (automatická teplotní kompenzace)
- Celokovová konstrukce
- Nízký odběr proudu
- Detekční charakteristika: 30 x 20 m / 40 x 10 m / 40 x 4 m
- Doporučené použití: spolupráce se systémy CCTV



Pasivní infračervené detektory Redwall 3020S / 4010S / 404S jsou určeny a speciálně konstruovány pro použití ve spolupráci se systémy CCTV pro upozornění operátora na pohyb ve sledované oblasti. Rozměry detekční charakteristiky odpovídají často používaným rozměrům plochy monitorované jednou kamerou systému CCTV. Malé rozměry detektorů, přijatelná cena, elegantní design a spolehlivá detekce je činí ideálním prvkem např. pro aktivaci prepozic dome kamery odpovídající oblasti, v níž došlo k zachycení pohybu, nebo pro aktivaci systémů obrazové verifikace s dálkovým přenosem obrazu. Na rozdíl od digitálních detektorů pohybu pracujících na principu vyhodnocení změny obrazu pracuje i v naprosté tmě bez potřeby infračerveného nebo viditelného osvětlení a je imunní vůči sněžení, dešti a ostatním vlivům prostředí.

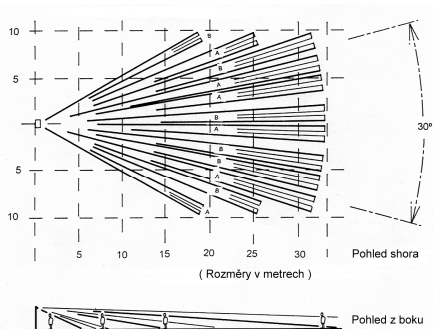


Detektory Redwall 3020S / 4010S / 404S jsou vybaveny zcela novou elektronikou umožňující mj. dvoustupňovou volbu citlivosti detekce. Detekční obvody jsou dvoukanalové, detektory pak dávají možnost volby logiky mezi těmito kanály: AND pro nižší četnost planých poplachů, resp. OR pro obecně vyšší citlivost detekce. Detektory Redwall 3020S / 4010S / 404S jsou vybaveny obvody ATC (automatické teplotní kompenzace), které zvyšují spolehlivost detekce při změnách teploty okolí. Dvojitě vodivé stínění pyroelementů pak zvyšují odolnost detektorů vůči bílému světlu a rádiovému rušení. Kvalitní optická soustava využívá kombinace Fresnelovy čočky a zrcadlové optiky.

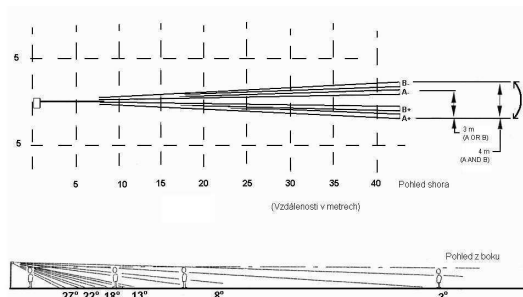
Mimo standardních typů Redwall 3020S / 4010S / 404S jsou k dispozici i verze vybavené vyhříváním detekční hlavy – Redwall 3020SH / 4010SH / 404SH. Tyto verze najdou uplatnění zejména tam, kde v zimním období hrozí zvýšené riziko vytváření námrazy na čočce detektoru – toto je díky vyhřívání eliminováno.

## Detekční charakteristiky:

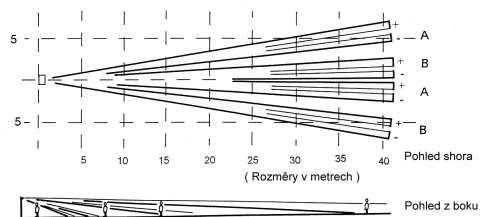
Redwall 3020S



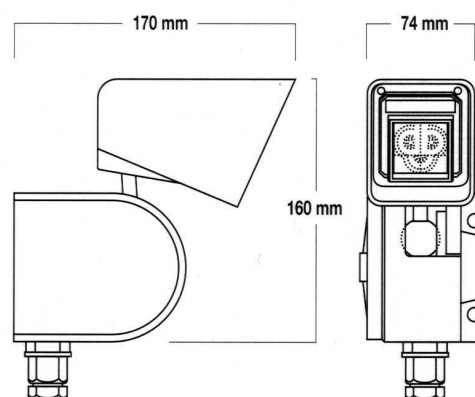
Redwall 404S



Redwall 4010S



## Rozměry:



## Technická specifikace:

Typ	Redwall 3020S / SH	Redwall 4010S / SH	Redwall 404S / SH
Princip detekce	pasivní infračervený, dvoukanálový systém		
Rozměry det. charakteristiky	30 x 20 m	40 x 10 m	40 x 4 m
Počet segmentů	48 dvojitých	16 dvojitých	12 dvojitých
Úhel rozevření det. charakteristiky	30°	10°	6°
Napájecí napětí	11 – 24 V ss (nom. 12 V ss)		
Odběr proudu	25 mA (verze s vyhříváním 25 – 225 mA)		
Poplachový výstup	1 x NO + 1 x NC, oba max. 30 V ss / 1 A		
Ochranný kontakt	kontakt typu NC, max. 28 V ss / 0,1 A		
Indikace poplachů	optická: 2 x LED ; akustická: prostřednictvím testeru LRP1020		
Rozmezí pracovních teplot	-25°C až +60°C (verze s vyhříváním -40°C až +60°C)		
Hmotnost	900 g		
Krytí	IP65		

## ADI International

Havránkova 33, BRNO, 619 00 ; tel.: +420 543 558 100 & 111 , fax: +420 543 558 117 & 118

Pištěkova 782, PRAHA 4, 149 00 ; tel.: +420 271 001 700 & 711 , fax: +420 271 001 710

Rodinná 38, OSTRAVA, 700 30 ; tel.: +420 596 617 425 , fax: +420 596 617 426

e-mail: perimetr@olympo.cz ; http://www.olympo.cz

