

# Nadstandardní kvalita obrazu



## SCO-2081R

Infračervená kamera s velmi vysokým rozlišením  
a odolná proti povětrnostním vlivům

- Vysoké rozlišení 700 TV řádků
- Min. osvětlení 0 luxů (se zapnutou I/Č LED diodou), I/Č dosah 50m
- Varifokální objektiv s poměrem zvětšení 3.6x (2,8 ~ 10 mm)
- Den & Noc (ICR), SSNR III, odmlžení
- Koaxiální: Pelco-C (Coaxitron), duální napájení
- IP66

SCO-2081R je diskrétní a univerzální analogová kamera vhodná pro širokou škálu aplikací. Obsahuje motor Winner šesté generace od společnosti Samsung Techwin, který se vyznačuje prvotřídním rozlišením 700 TV řádků v ostrém režimu a dalšími základními funkcemi jako SSNR III, Den & Noc (ICR) a odmlžení. Díky vestavěné I/Č LED lampě dokáže zachytit obraz až na 50 m, a to i v prostředí s extrémně nízkým nebo nulovým osvětlením. Kamera SCO-2081R představuje ideální řešení pro ty, kteří hledají cenově výhodnou a vysoce kvalitní videokameru pro monitorování.

Infračervená kamera s velmi vysokým rozlišením a odolná proti povětrnostním vlivům

# SCO-2081R

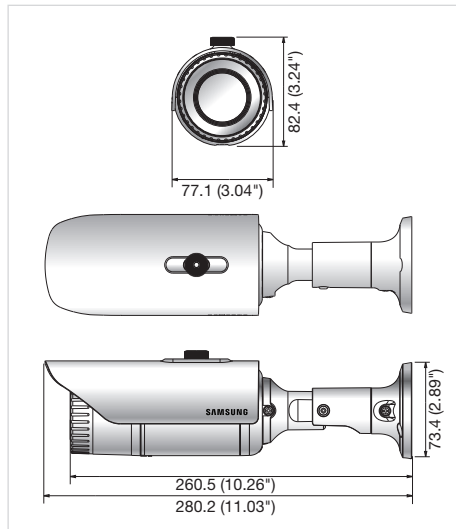


## Technické údaje

|                                       | SCO-2081RN   | SCO-2081RP  |
|---------------------------------------|--|---|
| <b>VIDEO</b>                          |  |   |
| Zobrazovací zařízení                  | 1/3" Super HAD CCDII   |   |
| Celkový počet pixelů                  | 1,020(H) x 508(V)  | 1,020(H) x 596(V)   |
| Efektivní počet pixelů                | 976(H) x 494(V)  | 976(H) x 582(V)   |
| Metoda vykreslování                   | 2 : 1 prokládané   |   |
| Synchronizace                         | Interní/podle zdroje napájení  |   |
| Frekvence                             | Horizontálně: 15,734 kHz / Vertikálně: 59,94 Hz  | Horizontálně: 15,625 kHz / Vertikálně: 50 Hz  |
| Vodorovné rozlišení                   | 700 TV řádků (režim ER)  |   |
| Min. osvětlení                        | Barva: 0,15 luxu při F 1,2 (50 IRE), 0,0002 luxu (zvýš. citlivosti 512x),<br>ČB: 0 luxů (se zapnutou infračervenou diodou) |   |
| Odstup signál/šum                     | 52 dB (AGC vyp., vyvážení zap.)  |   |
| Výstup videa                          | CVBS: 1,0 Všp-šp / 75 Ω kompozitní   |   |
| <b>TYP OBJEKTIVU</b>                  |  |   |
| Ohnisková vzdálenost (poměr zvětšení) | 2,8 – 10 mm (3.6x)   |   |
| Max. clonové číslo                    | 1:1,2 (širokoúhlé) – 2,8 (teleobjektiv)  |   |
| Zorný úhel                            | Horizontálně: 94,4° (širokoúhlé) – 28° (teleobjektiv) / Vertikálně: 69,2° (širokoúhlé) – 21° (teleobjektiv)                |   |
| Min. vzdálenost objektu               | 0,2m (0,66 st.)  |   |
| Ovládání zaostření                    | Ručně  |   |
| Typ objektivu                         | Automatická clona DC   |   |
| <b>PROVOZNÍ ÚDAJE</b>                 |  |   |
| Informace na displeji                 | angličtina, japonština, španělština, francouzština, portugalština, korejšina   | Angličtina, francouzština, němčina, španělština, italština, čínština, ruština, polština, čeština, rumunština, srbština, švédština, dánština, turečtina, portugalština |
| Název kamery                          | Vyp. / Zap. (zobrazeno 15 znaků)   |   |
| Den a noc                             | Auto (ICR) / Barva / Č/B / Externí D/N   |   |
| Kompensace protisvětla                | Vyp. / BLC / HLC   |   |
| Vylepšení kontrastu                   | SSDR (Vyp./Zap.)   |   |
| Digital Noise Reduction               | SSNRIII (Vyp./Zap.)  |   |
| Odmízení                              | Vypnuto / Auto / Manuál  |   |
| Detekce pohybu                        | Vyp./Zap.  |   |
| Privacy Masking                       | Vyp. / Zap. (8 programovatelných zón)  |   |
| Zvýšení citlivosti (Integrace snímku) | 2x ~ 512x  |   |
| Ovládání zisku                        | Vypnuto / Nízká / Střední / Vysoká   |   |
| Vyvážení bílé                         | ATW / Exteriér / Interiér / Ruční / AWC (1,800°K ~ 10,500°K)   |   |
| Rychlost elektronické závěrky         | 1/60 – 1/120,000s  | 1/50 – 1/120,000s   |
| Obrácení                              | H-Rev (Vyp./Zap.)  |   |
| Komunikace                            | Koaxiální ovládání (SPC-300 kompatibilní)  |   |
| Protokol                              | Koax.: Pelco-C (Coaxitron)   |   |
| I/Č dosah                             | 50 m (I/Č LED 36ea)  |   |
| <b>PROVOZNÍ PODMÍNKY</b>              |  |   |
| Provozní teplota / vlhkost            | -10 °C – +55 °C / rel. vlhkost max. 90 %   |   |
| Ochrana proti průniku                 | Třída IP66   |   |
| <b>ELEKTRICKÉ ÚDAJE</b>               |  |   |
| Vstupní napětí / proud                | Duální (24 Vstř a 12 Vss ±10 %)  |   |
| Příkon                                | Max. 7.2W  |   |
| <b>MECHANICKÉ ÚDAJE</b>               |  |   |
| Barva / Materiál                      | Šedá / plast   |   |
| Rozměry (ŠxVxH)                       | 77.1 x 82.4 x 280.2mm  |   |
| Hmotnost                              | 500g   |   |

## Rozměry

Jednotka: mm



**Značka Eco** je výrazem závazku společnosti Samsung Techwin vyrábět produkty šetrné k životnímu prostředí a označuje shodu s evropskou směrnicí RoHS.

Konstrukce a technické údaje se mohou změnit bez předchozího upozornění.

■ DISTRIBUTOR BY

**SAMSUNG TECHWIN CO., LTD.** 701, Sampyeong-dong, Bundang-gu, Seongnam-si, Gyeonggi-do Korea 463-400  
Tel : +82-70-7147-8741~8749, 8752~8760 Fax : +82-31-8018-3745 www.samsungsecurity.com www.samsungcctv.com

**SAMSUNG TECHWIN AMERICA INC.**  
100 Challenger Rd. Suite 700 Ridgely Park, NJ 07660  
Toll Free : +1-877-213-1222 Direct : +1-201-325-6920  
Fax : +1-201-373-0124

**SAMSUNG TECHWIN EUROPE LTD.**  
2st floor No5. The Height, Brookland, Weybridge, Surrey, U.K.  
KT13 0NY  
Tel : +44-1932-82-6700 Fax : +44 1932 82 6701

**SHANGHAI SAMSUNG TECHWIN CO., LTD.**  
32F, B1K B, International Business Center,  
No. 391 Guiping Rd., Shanghai, China, 200233  
Tel : +86-21-5427-1155 Fax : +86-21-5423-5122



**SAMSUNG TECHWIN**