

# Chytrá volba pro profesionály



## SNV-6084R

2MP 1080p Full HD síťová infračervená kopulová kamera odolná proti mechanickému poškození

- Max. rozlišení 2M (1920x1080), podpora 1080p Full HD
- 60 snímků za sekundu při 1080p Full HD
- Snadné zaostření
- 3 ~ 8,5mm (2,8x) motorizovaný varifokální objektiv
- Funkce den & noc (ICR), zdokonalená digitální stabilizace obrazu, odmlžení
- WDR (100dB, 30 snímků za sekundu při 2 MP)
- Zabudovaný slot na paměťové karty SD/SDHC/SDXC
- Funkce multi-crop streaming, IP66, IK10

SNV-6084R je síťová infračervená kopulová kamera odolná proti mechanickému poškození ze síťové řady Samsung Techwin WiseNetIII, která nabízí nejpokročilejší funkce společnosti Samsung spolu s 2MP obrazem ve vysokém rozlišení 1080p. Její vysoce pokročilé funkce zahrnují 100dB WDR, 30 snímků za sekundu v rozlišení 2 MP 1080p, vestavěné infračervené LED diody, díky nimž podává jasný obraz dokonce i v naprosté tmě (0 lux) a motorizovaný varifokální objektiv, který umožňuje snazší ostření. Díky širokému spektru funkcí a novým technologiím, které se snadno vyrovnají i s těmi nejtěžšími podmínkami prostředí, SNV-6084R splňuje potřeby trhu, který si žádá bezpečný a profesionální výkon. Navíc má třídu ochrany IP66/IK10 a může být efektivně provozována v náročných prostředích, kde lze očekávat drsné a měnící se podmínky a počasí, ale i narušení a fyzické útoky.

2MP 1080p Full HD síťová infračervená kopulová kamera odolná proti mechanickému poškození

# SNV-6084R



## Technické údaje

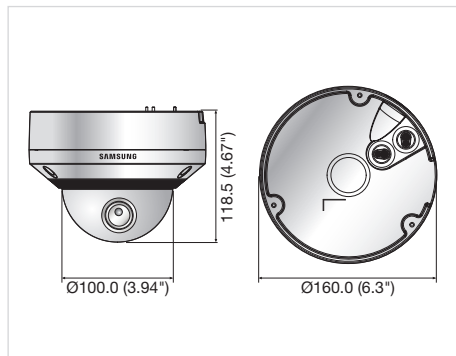
|                                       | SNV-6084RN/P   |
|---------------------------------------|--|
| <b>VIDEO</b>                          |  |
| Snímací prvek                         | 1/2,8" PS Exmor 2,38M CMOS   |
| Celkový počet pixelů                  | 1,952(H) x 1,116(V)  |
| Efektivní počet pixelů                | 1,944(H) x 1,104(V)  |
| Skenování                             | Progresivní  |
| Min. osvětlení                        | Barva: 0,1 lux (1/30 sec, F 1.2, 50 IRE), 0,0017 lux (2 sec, F 1.2, 50 IRE), Č/B: 0 lux (IČ LED zap.)  |
| Odstup signál/šum                     | 50dB   |
| Výstup videa                          | CVBS: 1,0 Vp-p / 75Ω kompozitní, 704 x 480(N), 704 x 576(P), pro instalaci typu konektoru DIP  |
| <b>OBJEKTIV</b>                       |  |
| Ohnisková vzdálenost (poměr zvětšení) | 3 ~ 8,5mm (2,8x) motorizovaný varifokální objektiv   |
| Maximální clonové číslo               | F1.2   |
| Zorný úhel                            | Horizontálně: 105.5°(širokoúhly) ~ 37.1°(teleobjektiv) / V : 57.5°(širokoúhly) ~ 21.0°(teleobjektiv)   |
| Minimální vzdálenost objektu          | 0,5 m (1,64 stop)  |
| Ovládání zaostření                    | Snadné zaostření (motorizovaný objektiv V/F) / manuální<br>Dálkové ovládání přes síť (manuální, jednoduché zaostření)  |
| Typ objektivu                         | Automatická clona DC-iris  |
| Typ montáže                           | Zápusťný typ   |
| <b>OTÁČENÍ / NÁKLON / ROTACE</b>      |  |
| Rozsah otáčení / náklonu / rotace     | 0° ~ 354° / 0° ~ 67° / 0° ~ 355°   |
| <b>PROVOZNI ÚDAJE</b>                 |  |
| IR LED                                | 12ea   |
| Pozorovací vzdálenost                 | 15 m (49,21st.)  |
| Název kamery                          | Vypnuto / zapnuto (zobrazeno až 45 znaků)  |
| Den a noc                             | Auto (ICR) / Barevný / Č/B / Externí / Rozvrh  |
| Kompensace protisvětla                | Vyp. / BLC   |
| Široký dynamický rozsah               | 100dB+   |
| Vylepšení kontrastu                   | SSDR (Samsung Super Dynamic Range) (Vypnuto / zapnuto)   |
| Digitální redukce šumu                | SSNR III (2D+3D filtr šumu) (Vypnuto / zapnuto)  |
| Digitální stabilizace obrazu          | Vypnuto / zapnuto  |
| Odmízení                              | Vypnuto / Automatické / Manuální   |
| Detekce pohybu                        | Vypnuto / zapnuto (4ea 4bodové polygonální zóny)   |
| Maskování privátní zóny               | Vypnuto / zapnuto (32 zón se 4 body polygonu)  |
| Vyrovňování citlivosti                | Vypnuto / Nizké / Střední / Vysoké   |
| Vyvážení bílé                         | ATW / AWC / Manuálně / Interiér / Exteriér   |
| Rychlost elektronické závěrky         | Minimum / Maximum / Odstranění blikání   |
| Prevrácení / Zrcadlení                | Vypnuto / zapnuto  |
| Inteligentní analýza videa            | Detekce narušení, virtuální linie, vstup/odchod, objevení / zmizení, detekce zvuku, detekce obličeje   |
| Alarmový vstup/výstup                 | Vstup 1ea / Výstup 1ea   |
| Spouštěče alarmu                      | Detekce pohybu, detekce narušení, detekce zvuku, detekce obličeje, Analýza videa, odpojení sítě, vstup alarmu  |
| Události alarmu                       | Nahrávání souborů přes FTP a e-mail, upozornění přes e-mail, TCP, Nahrávání na místní úložiště (SD/SDHC/SDXC) při odpojení od sítě & události (spuštění alarmu), externí výstup  |
| <b>SÍŤ</b>                            |  |
| Ethernet                              | RJ-45 (10/100BASE-T)   |
| Formát komprese videa                 | H.264 (MPEG-4 Part 10/AVC), MJPEG  |
| Rozlišení                             | 1920 x 1080, 1280 x 1024, 1280 x 960, 1280 x 720, 1024 x 768, 800 x 600, 800 x 450, 640 x 480, 640 x 360, 320 x 240, 320 x 180   |
| Max. snímková frekvence               | H.264 : Max. 60 sn/s při všech rozlišeních<br>MJPEG : 1920 x 1080, 1280 x 1024, 1280 x 960, 1280 x 720, 1024 x 768 : Max. 15 sn/s<br>800 x 600, 800 x 450, 640 x 480, 640 x 360, 320 x 240, 320 x 180 : Max. 30 sn/s   |
| Nastavení kvality videa               | H.264: Úroveň komprese, Řízení úrovně cílového datového toku, MJPEG: Řízení úrovně kvality   |
| Způsob řízení datového toku           | H.264: CBR nebo VBR, MJPEG: VBR  |
| Tok dat                               | Multiple streaming (až 10 profilů)   |
| Vstup zvuku                           | Volitelný (Mic in / Line in), maximální hladina výstupu: 1 Vrms  |
| Výstup zvuku                          | Vstupní napětí: 2.5V DC (4mA), vstupní odpor: cca. 2K Ohmů<br>Line out (3,5mm stereo miní jack)  |
| Formát komprese zvuku                 | G.711 u-law / G.726 volitelný, G.726 (ADPCM) 8KHz, G.711 8KHz  |
| Audio komunikace                      | G.726 : 16Kbps, 24Kbps, 32Kbps, 40Kbps   |
| IP                                    | Obousměrné audio   |
| Protokol                              | IPv4, IPv6   |
| Zabezpečení                           | TCP/IP, UDP/IP, RTP/UDP, RTP(TCP), RTCP/RTSP, NTP, HTTP, HTTPS, SSL, DHCP, PPPoE, FTP, SMTP, ICMP, IGMP, SNMPv1/v2c/v3(MIB-2), ARP, DNS, DDNS, QoS, PIM-SM, UPnP, Bonjour  |
| Typ datového streamu                  | Ověření přihlášení HTTPS (SSL), ověření přihlášení Digest, filtrování IP adres, záznam přístupu uživatelů, ověření 802.1X  |
| Max. počet uživatelů                  | Zapnuto/vypnuto  |
| Paměťový slot                         | 15 uživatelů v režimu Unicast  |
| Rozhraní programovací aplikace        | Micro SD/SDHC/SDXC   |
| Jazyk webové stránky                  | Filmové záznamy nahrané na SDXC/SDHC/SD paměťovou kartu lze stáhnout<br>ONVIF profil S, HTTP API v2.0, SVNP 1.2  |
| Webový prohlížeč                      | Angličtina, francouzština, němčina, španělština, italština, čínština, korejština, ruština, japonština, švédština, danština, portugalská, turečtina, polština, čeština, rumunština, srbská, nizozemština, chorvatština, maďarština, řečtina, norština, finština   |
| Software centrální správy             | Podporované OS : Windows XP / VISTA / 7 / 8, MAC OS X 10.7   |
| PODMÍNKY PROSTŘEDÍ                    | Podporované prohlížeče : Microsoft Internet Explorer (Ver. 10, 9, 8, 7), Mozilla Firefox (Ver. 19, 18, 17, 16, 15, 14, 13, 12, 11, 10, 9), Google Chrome (Ver. 25, 24, 23, 22, 21, 20, 19, 18, 17, 16, 15), Apple Safari (Ver. 6.0.2(Mac OS X pouze 10.8, 10.7), 5.1.7) * pouze Mac OS X SmartViewer 4.0 |
| Provozní teplota / vlhkost            | 24V AC : -40°C ~ +55°C (-40°F ~ +131°F) / Méně než 90 % RH   |
| Teplota / vlhkost skladování          | 12V DC, PoE : -10°C ~ +55°C (+14°F ~ +131°F) / Méně než 90 % RH  |
| Vstupní ochrana IP kódu               | -30°C ~ +60°C (-22°F ~ +140°F) / Méně než 90 % RH  |
| Odolnost proti mechanickému poškození | IP66 grade   |
| ELEKTRICKÉ ÚDAJE                      | IK10   |
| Vstupní napětí/proud                  | 12 V DC, 24 V AC, PoE (IEEE802.3af)  |
| Příkon                                | Max. 9.5W (vyhříváč vypnutý), Max. 13.5W (24 V AC - vyhříváč zapnutý)  |
| <b>MECHANICKÉ ÚDAJE</b>               |  |
| Barva / Materiál                      | Slonová kost / plast   |
| Rozměry (SxV)                         | Ø160,0 x 118,5mm (Ø6.3" x 4.67")   |
| Hmotnost                              | 960g (2,12 lb)   |

\* Data nahraná na paměťovou kartu SD mohou být ztracena nebo poškozena datovým přístupem během vypnutí, v důsledku mechanického poškození, vyjmutí paměťové karty nebo jiných operací. Ke ztrátě nebo poškození dat může také dojít, když paměťové kartě vyprší doba životnosti, která se liší podle provozních podmínek. Na poškození (včetně pasivního) není poskytnuta žádná záruka.

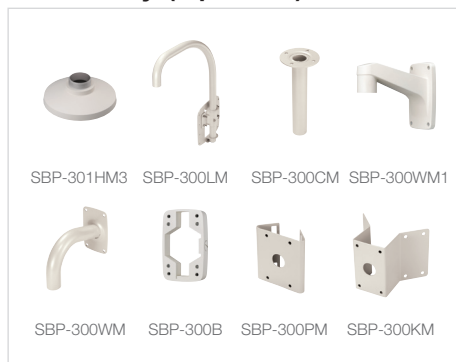
Konstrukce a technické údaje se mohou změnit bez předchozího upozornění.

## Rozměry

Jednotka: mm



## Accessory (Optional)



**Značka Eco** je výrazem odhodlání společnosti Samsung Techwin vyrábět produkty šetrné k životnímu prostředí a znamená, že tento přístroj splňuje požadavky evropské směrnice RoHS.

## DISTRIBUTOR

**SAMSUNG TECHWIN CO., LTD.** 701, Sampyeong-dong, Bundang-gu, Seongnam-si, Gyeonggi-do Korea 463-400  
Tel : +82-70-7147-8741~8749, 8752~8760 Fax : +82-31-8018-3745 www.samsungsecurity.com www.samsungcctv.com

**SAMSUNG TECHWIN AMERICA INC.**  
100 Challenger Rd., Suite 700 Ridgely Park, NJ 07660  
Toll Free : +1-877-213-1222 Direct : +1-201-325-6920  
Fax : +1-201-373-0124

**SAMSUNG TECHWIN EUROPE LTD.**  
2st floor No5, The Height, Brookland, Weybridge, Surrey, U.K.  
KT13 0NY  
Tel : +44-1932-82-6700 Fax : +44-1932-82-6701

**SHANGHAI SAMSUNG TECHWIN CO., LTD.**  
32F, Bk B, International Business Center,  
No. 391 Guiping Rd., Shanghai, China, 200233  
Tel : +86-21-5427-1155 Fax : +86-21-5423-5122



**SAMSUNG TECHWIN**