



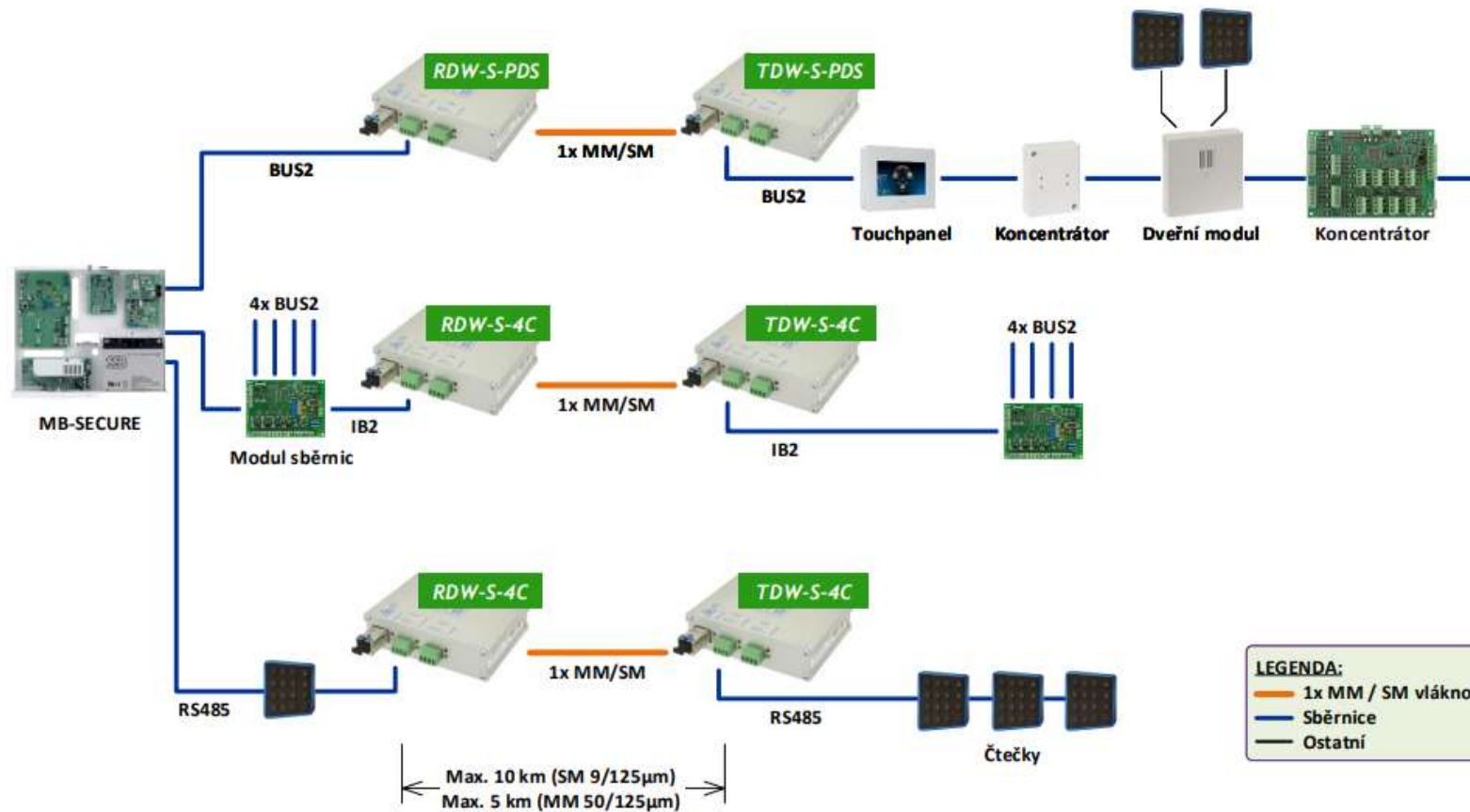
Pavel Konečný

HONEYWELL MB-SECURE

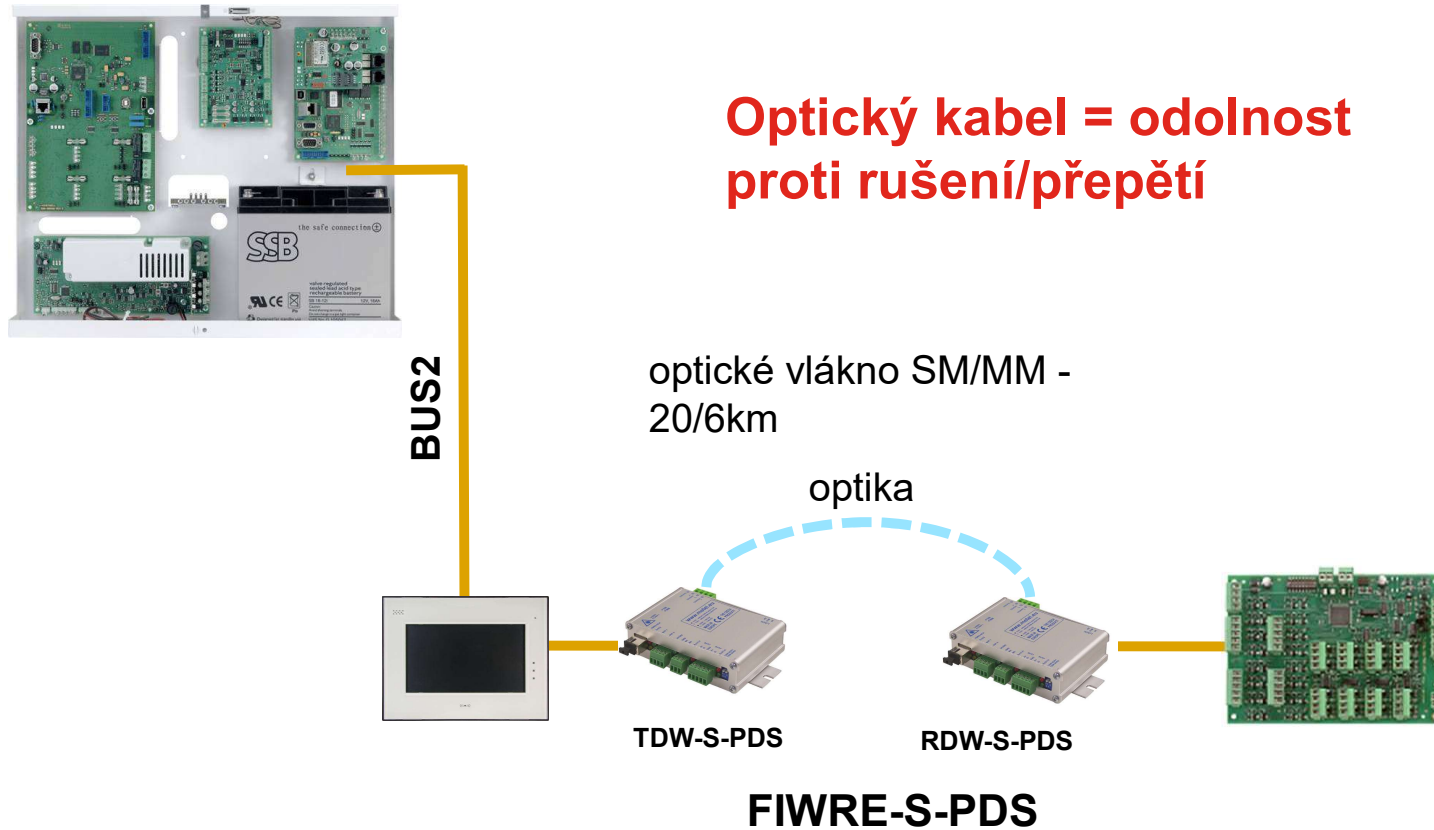
06/2020

Honeywell
THE POWER OF **CONNECTED**

Optické převodníky METEL pro MB Secure

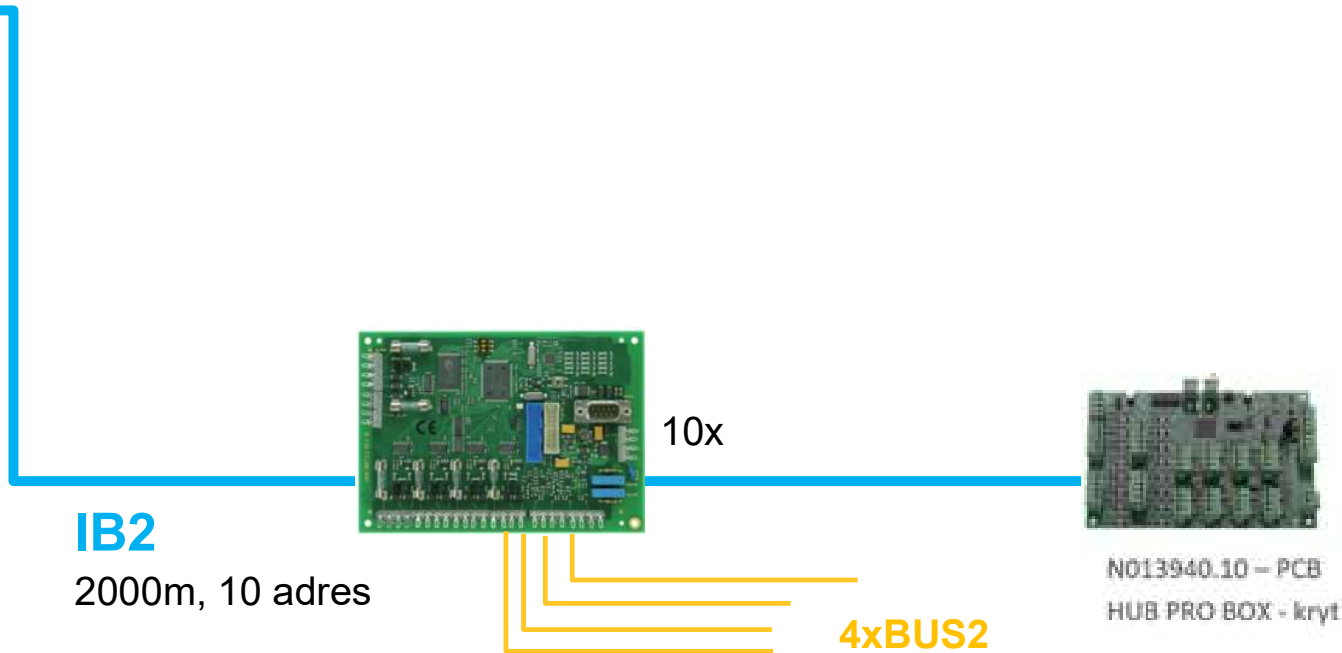


Sběrnice BUS2 vedená optikou



Architektura sběrnic systému MB Secure

Na základní desce každé ústředny MB-Secure jsou k dispozici 4 komunikační sběrnice.
Každá svorka přepínatelná ve formátu BUS2, RS485, IB2 a AADP



Rozšíření sběrnice BUS2



IB2 (RS-485)

**Optický kabel = odolnost
proti rušení/přepětí**

optické vlákno SM/MM -
20/6km

optika

N013930



256 adres BUS2

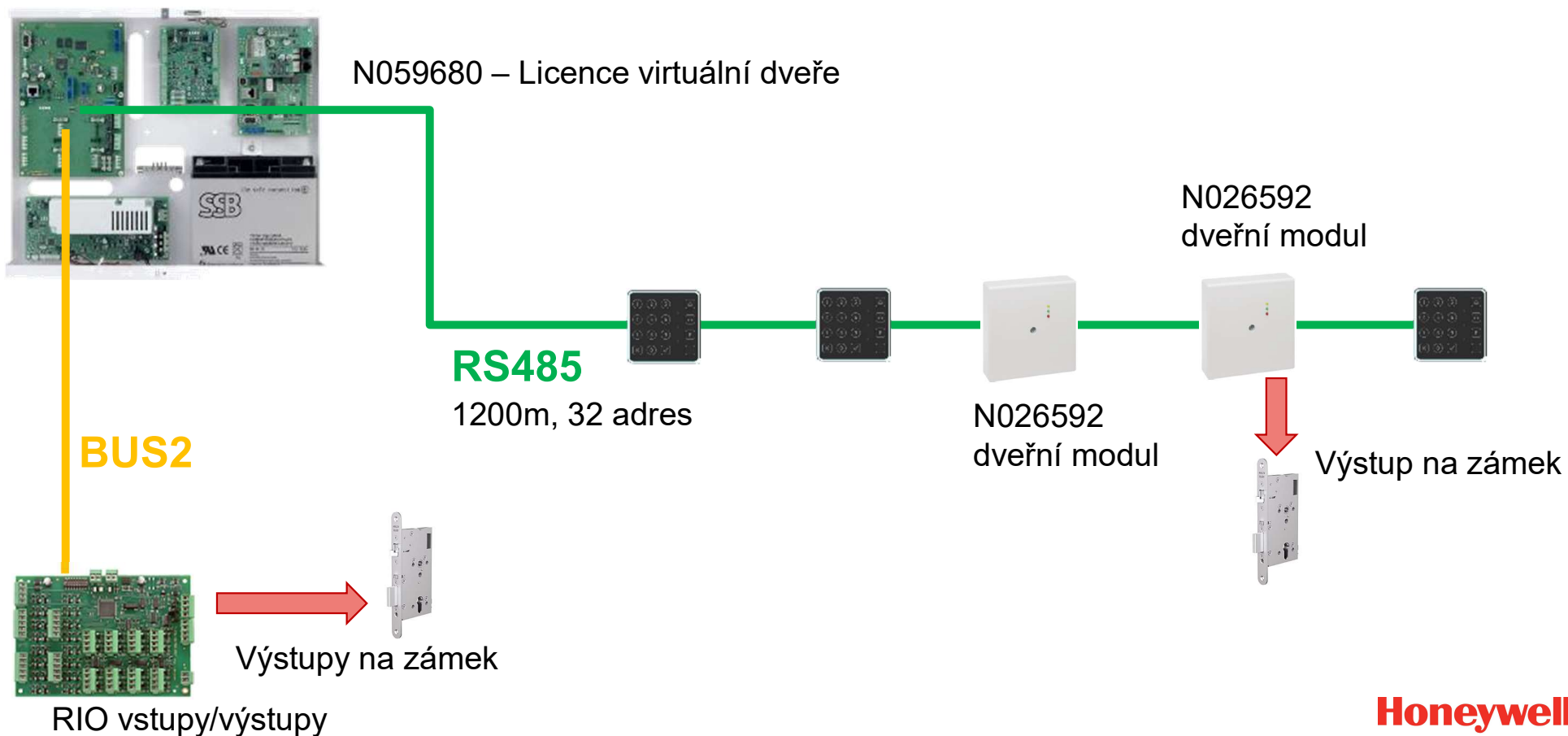
TDW-S-4C-BOX

RDW-S-4C-BOX



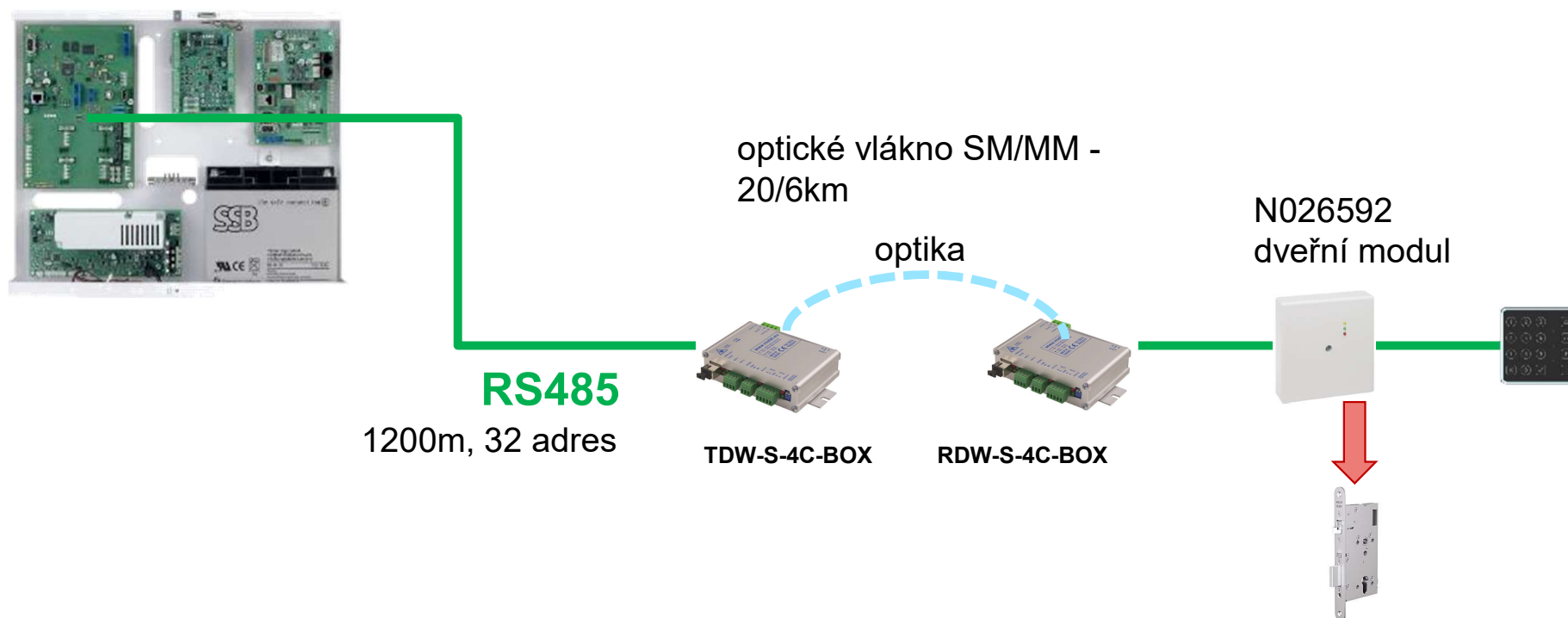
Architektura sběrnic systému MB Secure

Na základní desce každé ústředny MB-Secure jsou k dispozici 4 komunikační sběrnice. Každá svorka přepínatelná ve formátu BUS2, RS485, IB2 a AADP

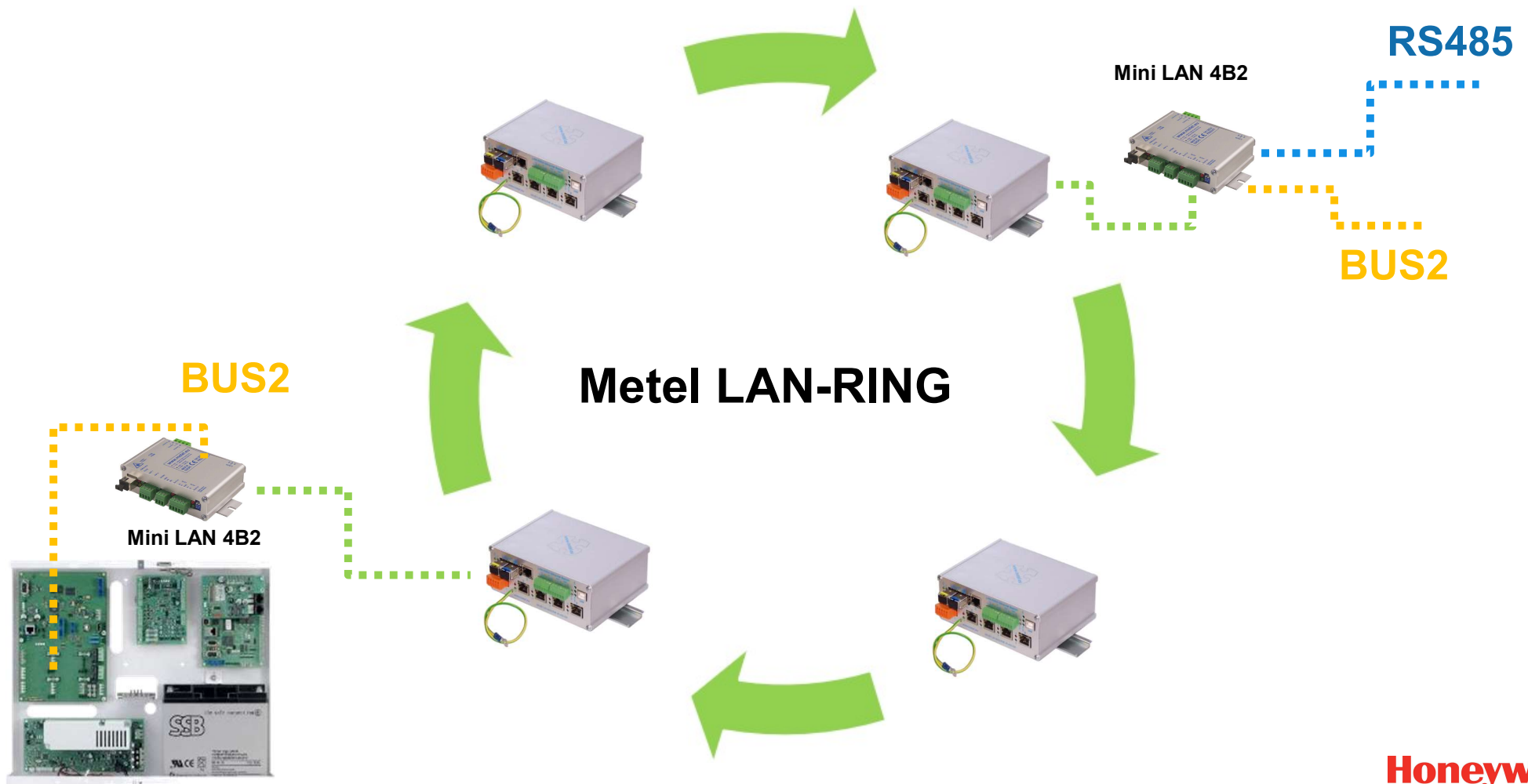


Architektura sběrnic systému MB Secure

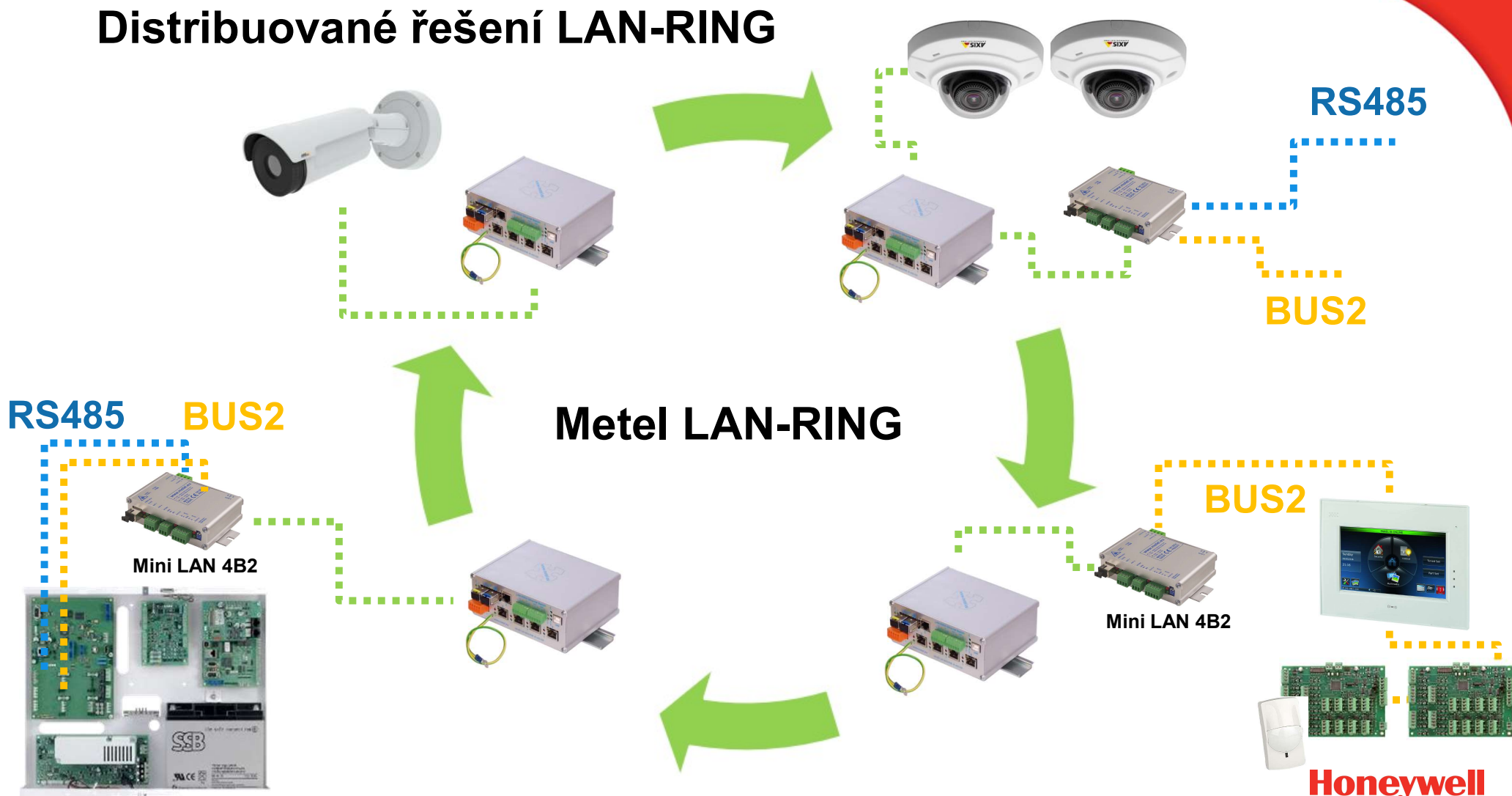
Na základní desce každé ústředny MB-Secure jsou k dispozici 4 komunikační sběrnice. Každá svorka přepínatelná ve formátu BUS2, RS485, IB2 a AADP



Distribuované řešení LAN-RING

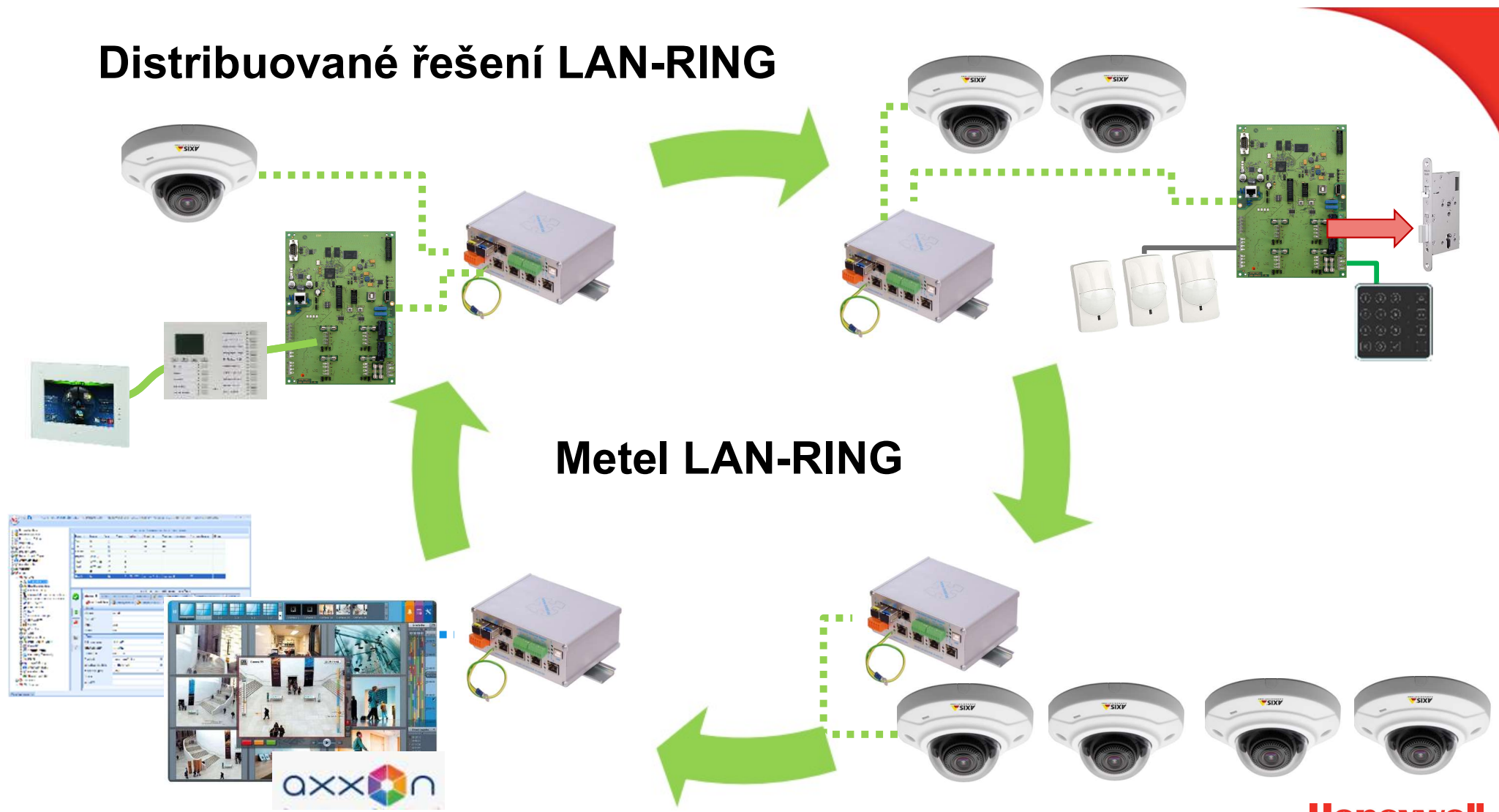


Distribuované řešení LAN-RING

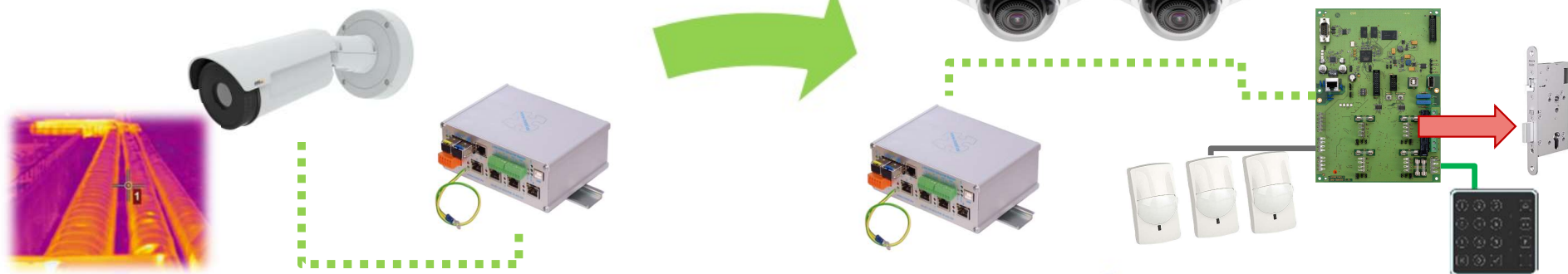


Distribuované řešení LAN-RING

Metel LAN-RING



Distribuované řešení LAN-RING



Metel LAN-RING



Distribuované řešení LAN-RING

