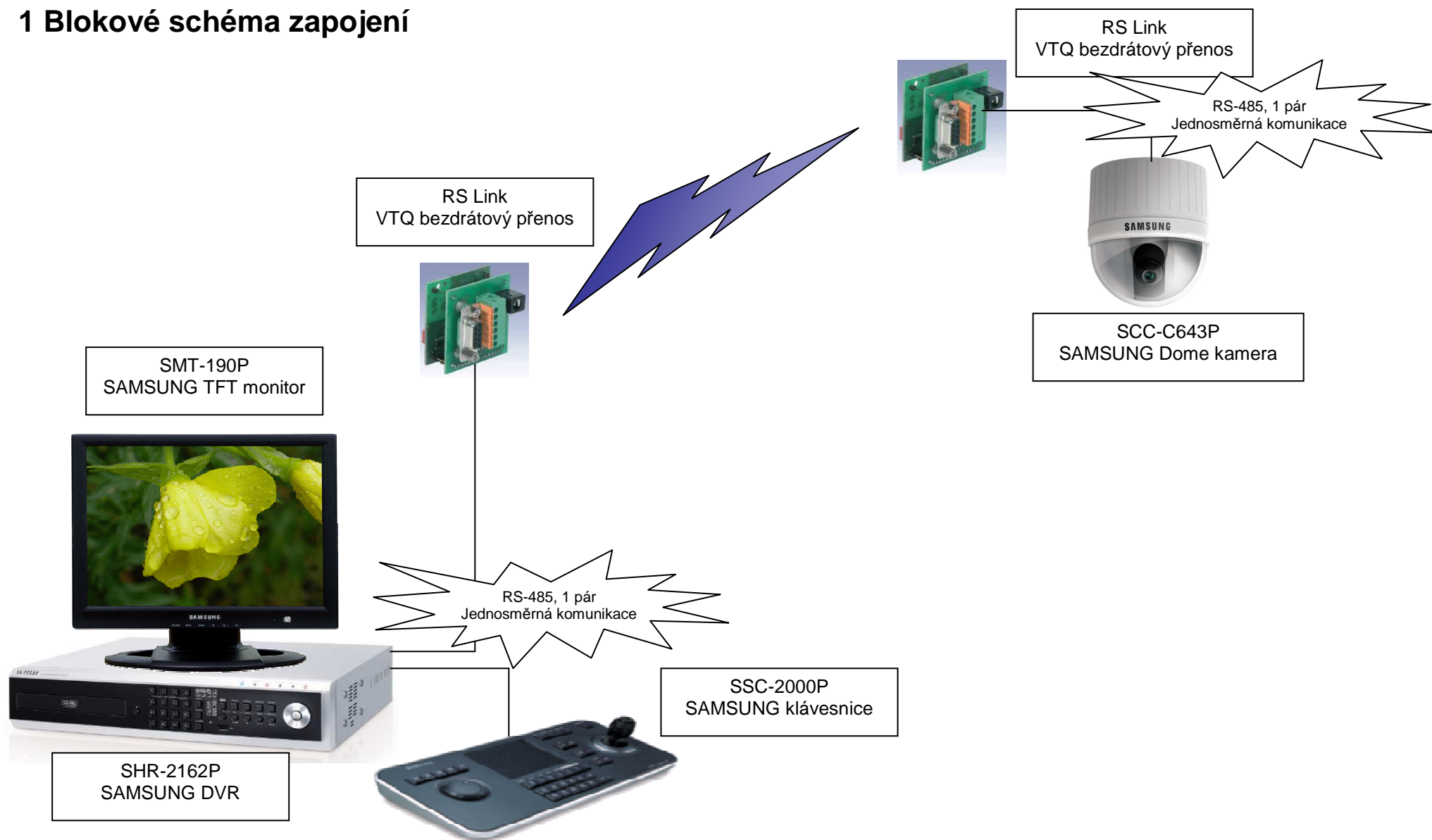


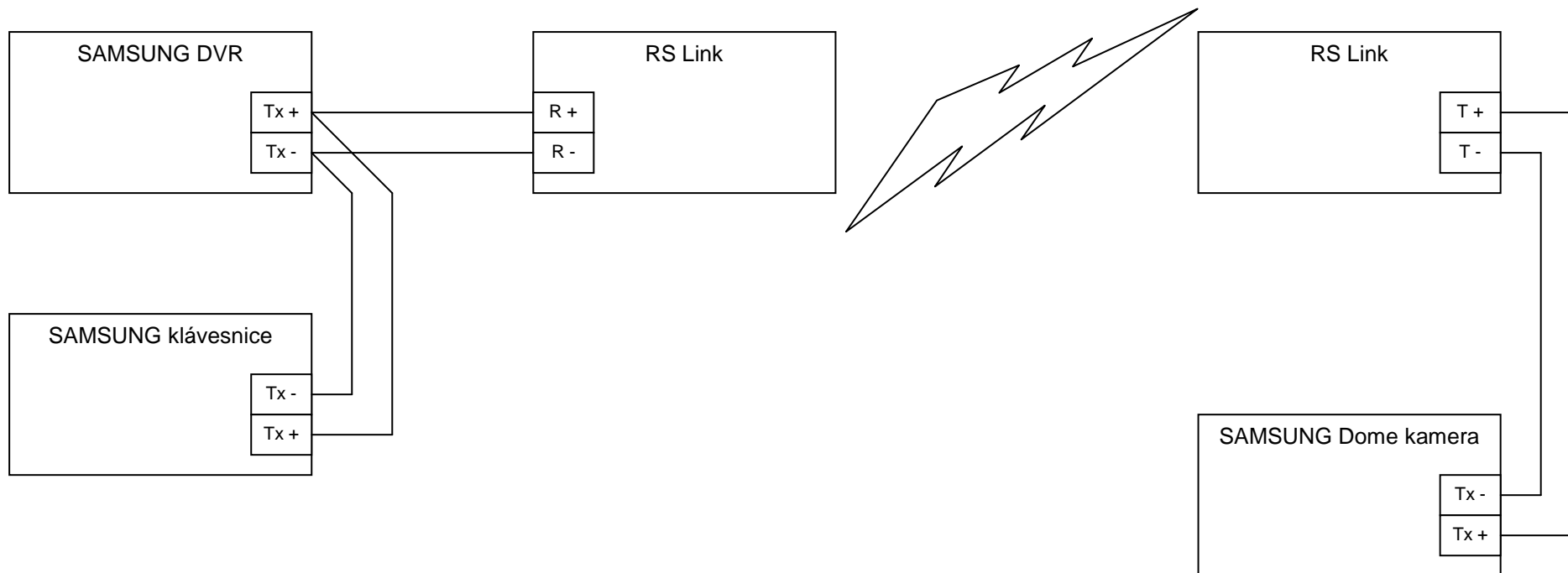
Bezdrátový přenos telemetrie Samsung SmartDome kamery

1 Blokové schéma zapojení



2 Podrobné schéma zapojení

Datový kabel: 1 zkroucený pár



3 Nastavení parametrů sériové komunikace

Samsung DVR

9600 bps, 8 datových bitů, 1 stop bit, žádná parita, half duplex

Samsung klávesnice

9600 bps, 8 datových bitů, 1 stop bit, žádná parita, half duplex

Samsung Dome

9600 bps, 8 datových bitů, 1 stop bit, žádná parita, half duplex (Protocol A: Samsung Half)

RS Link

9600 bps, 8 datových bitů, 1 stop bit, žádná parita, typ rozhraní RS-485

4 Funkcionality

Přístup do OSM menu Dome kamery ano.

Ovládání Dome kamery ano.

Bezdrátová klávesnice ano.

Poznámka: testováno na polovičním duplexním spojení s rychlostí 9600 bps.

Zdeněk Vodák

SamsungSmartDome485_Telemetry_Wireless_RS_Link rev1

14.6.2005