

Technická informace

BREAK-TW(RW)-4/4 - optopřevodníky RS485 / RS422, použití pro ústředny Galaxy

Verze 1.00

1. Popis funkce – použití, výhody.

Moduly BREAK-TW(RW)-4/4 umožňují převod metalické komunikační linky RS485 na optickou linku a opětný převod na metalickou linku. Použití naleznou tam, kde je nutné vést komunikační linku RS485 v prostředí s vysokou úrovní rušení (např. v souběhu se silovými kabely, prostředí průmyslových a energetických objektů, zemní vedení, vzdušná vedení,..) nebo tam, kde je nutné překlenout linkou RS485 velkou vzdálenost (až 20km). Výhodou takového řešení je absolutní odolnost vůči všem typům rušení vnějšími vlivy. Komunikační sítě postavené na optických trasách přinášejí uživateli vyšší spolehlivost . Moduly BREAK-TW(RW)-4/4 jsou vhodné pro použití s ústřednami řady Galaxy

2. Připojení modulu na komunikační linku Galaxy .

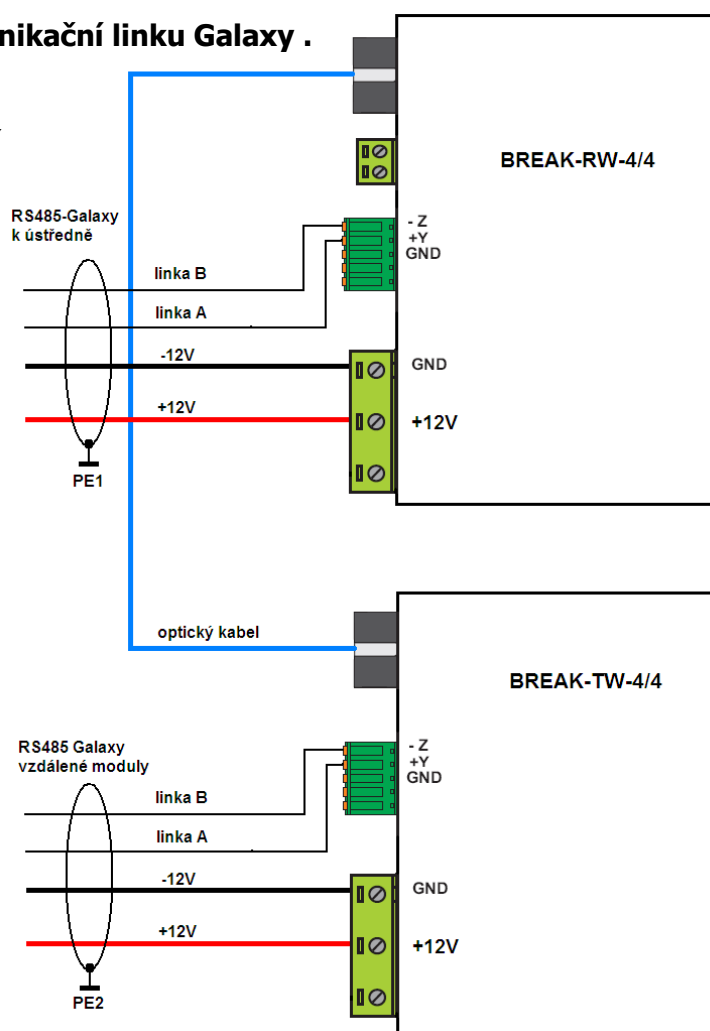
Zapojení převodníků na komunikační linku ústředny je na obrázku 1. Nastavení převodníků spočívá pouze v nastavení přepínače, který je přístupný po demontáži krytu převodníku (čtyři šrouby M3). Je třeba nastavit režim RS485 a Zapnout nebo vypnout zakončovací rezistor linky RS485. Pokud je převodník připojen u ústředny nebo uprostřed linky RS485, zakončovací odpor se nepřipojuje (za předpokladu, že je zakončovací rezistor zapojen v jiných modulech). Pokud je převodník zapojen jako koncové zařízení komunikační linky, zakončovací rezistor se zapojuje.



- a) Režim RS485, zapojený koncový rezistor.



- b) Režim RS485, nezapojený koncový rezistor.



Obr. 1 :Zapojení optopřevodníků ha sběrnici RS485 ústředny Galaxy.

3. Parametry optopřevodníků.

	Parametr	Hodnota	Jednotka	Poznámka
RS485 / RS422	Šířka pásma	DC - 115,2	Kbps	polo / plný duplex
Optika	Optický výkon	-14 do - 8 / -10 do 0	dBm	SM / MM
	Citlivost	-31 / -28	dBm	SM / MM
	Optická vlákna	1x SM 9/125 - SC konektory	μm	max. 20 km, 1310/1550 nm
		1x MM 50(62,5)/125 - SC kon.	μm	max. 6 km, 1310/1550 nm
POZOR: převodníky obsahují zdroje laserového záření třídy 1 dle EN 60825-1-1				
RW - FIBRE LOSS	Relé	NC kontakt - max. 30	VAC-DC	
		max. 0,4	A	
Napájení	.../12-24	12/24 VDC-AC (11-30VDC/10-30VAC)		max. 3VA
	RACK	BREAK-RACK/3U-SU		max. 3VA
	Ochrany	přepět'ová / proudová		jemná / vratná
Prostředí	Pracovní teplota	-40...+60	°C	teplota prostředí
	Vlhkost	max. 95 (nekondenzující)	%	
Mechanika	Rozměry - š / v / d	BOX:107 x 23 x 140	mm	s konektory
		DIN:104 x 56 x 140	mm	s konektory
	RACK:šířka 1slot / 3U			
	- až 20 karet do racku BREAK-RACK/3U			
	- až 18 karet do racku BREAK-RACK/3U-SU			
Hmotnost		typ: 0,2 / 0,16 / 0,15	kg	BOX / DIN / RACK

Omezení: Na jednu komunikační linku lze zapojit max. 5 optických spojů (5 dvojic BREAK-TW-4/4 + BREAK-RTW-4/4).

Na konci optické trasy, po zpětném převodu na linku RS485, dostaneme plnohodnotnou komunikační linku vedenou metalickým vedením (max. 1km).