

PowerEgg

Detektor a spínač síťových napětí

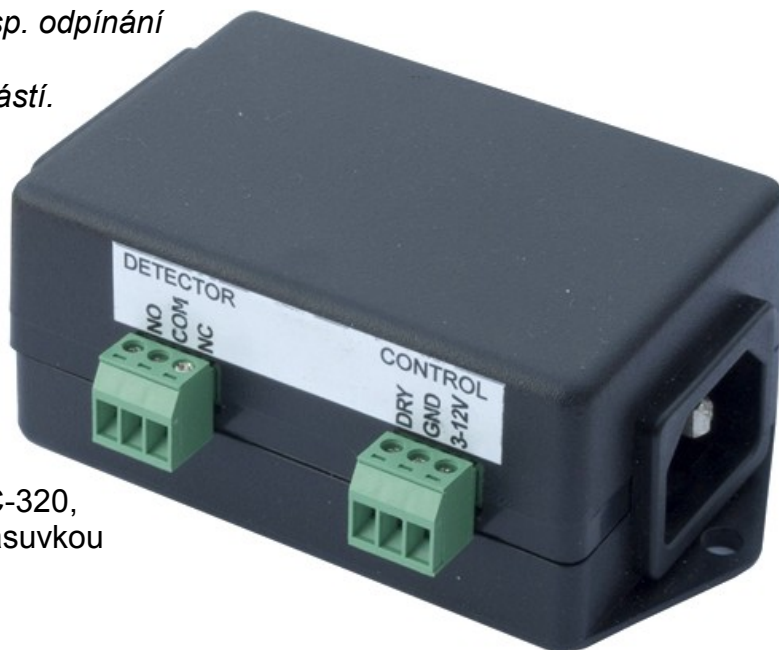


PowerEgg je určen pro detekci a spínání, resp. odpínání střídavého síťového napětí 110 až 230V s galvanickým oddělením řídicích a řízených částí.

PowerEgg slučuje dvě funkce v jednom zařízení:

- Detekci přítomnosti síťového napětí na vstupu (signalizace kontaktem)
- Řízení napětí na výstupu (řízeno vnějším stejnosměrným napětím nebo kontaktem)

Síťová část je osazena dvěma konektory IEC-320, na vstupní straně vidlicí (C14), na výstupu zásuvkou (C13).



Galvanické oddělení

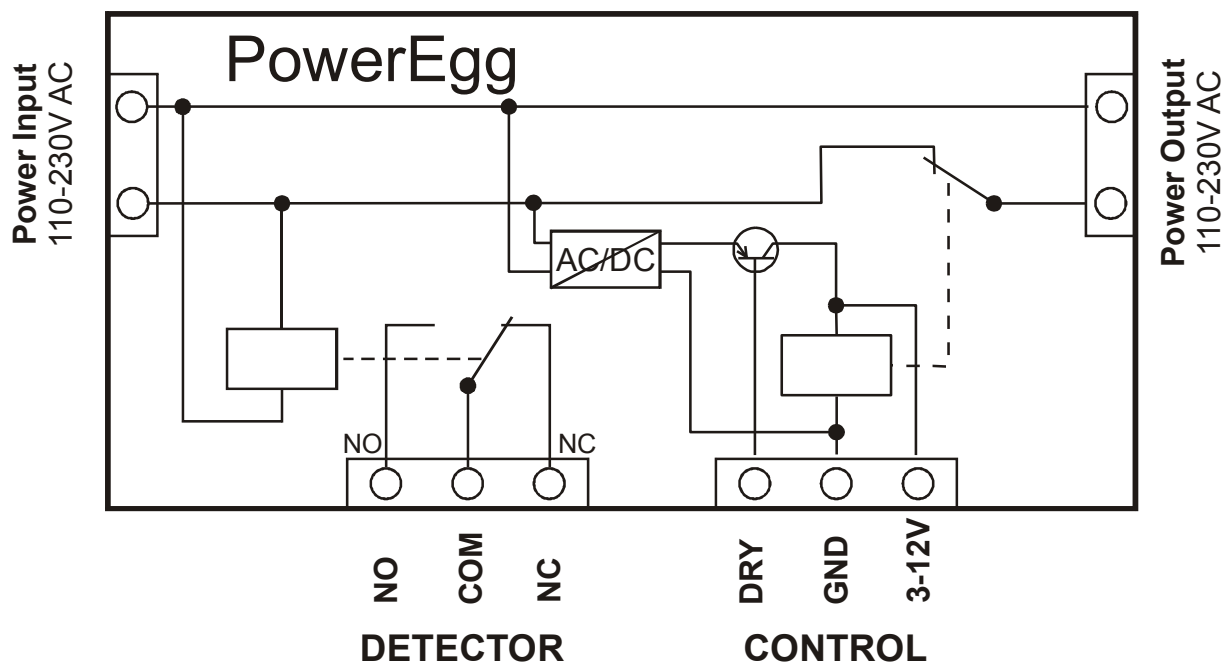
- Detektor síťového napětí je galvanicky oddělen (kontakt relé).
- Řízení výstupu síťového napětí je galvanicky odděleno (připraveno pro vnější kontakt).

Řízení výstupu

Vstup označený „CONTROL“ umožňuje odpojit výstup napětí. Tří-vývodová svorkovnice umožňuje připojit vnější spínací kontakt (kontakty relé / dveřní kontakt / tlačítko) nebo stejnosměrné napětí 3-15V. Sepnutý kontakt nebo výskyt napětí **odpojuje** výstup síťového napětí.

Základní vlastnosti

- **Detekce síťového napětí 110 až 230V AC**
 - Signalizace výpadku napětí kontaktem relé
 - Galvanické oddělení výstupního kontaktu
- **Řízení výstupu**
 - Při odpojeném řídicím napětí / kontaktu průchozí (**Power output = Power Input**)
 - Galvanické oddělení řídicího vstupu
 - Řídicí napětí od 3V nebo sepnutý vnější kontakt

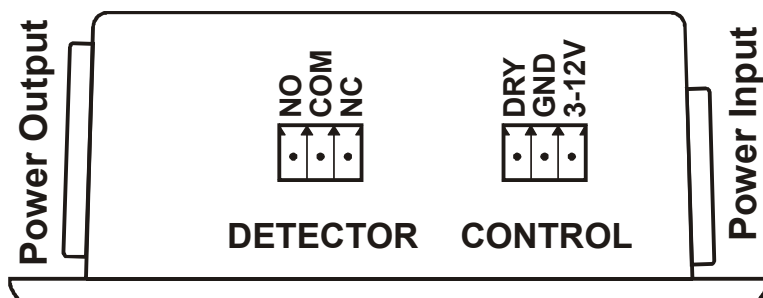


Technická specifikace

- **Vstupní napětí:** 110V až 250V AC - IEC-320 C14
- **Výstupní proud silové části:** max. 8A - IEC-320 C13
- **Řízení výstupu:** vnějším napětím na vstupu "CONTROL"
 - **3-12V – vstup řídicího napětí:** rozsah napětí 3V (5 mA) až 12V (20mA)
 - **DRY - vstup pro vnější kontakt:** <100Ohm / max 3mA
 - **Typ řízení výstupu:** Vnější napětí odpojuje výstup
 - **Stav výstupu při připojeném řídicím napětí:** silový obvod přerušen
- **Detekce vstupního napětí:** přepínací kontakt relé
 - **Signalizace přítomnosti vstupního napětí:** relé aktivní (NO spojeno s COM)
 - **Parametry signalizačního relé:** 120V / 0,5A AC, 60V / 0,3A DC, 24V / 1A DC
- **Provozní/skladovací teplota:** -20°C až 80°C
- **Rozměry zařízení:** 88 x 65 x 50 mm

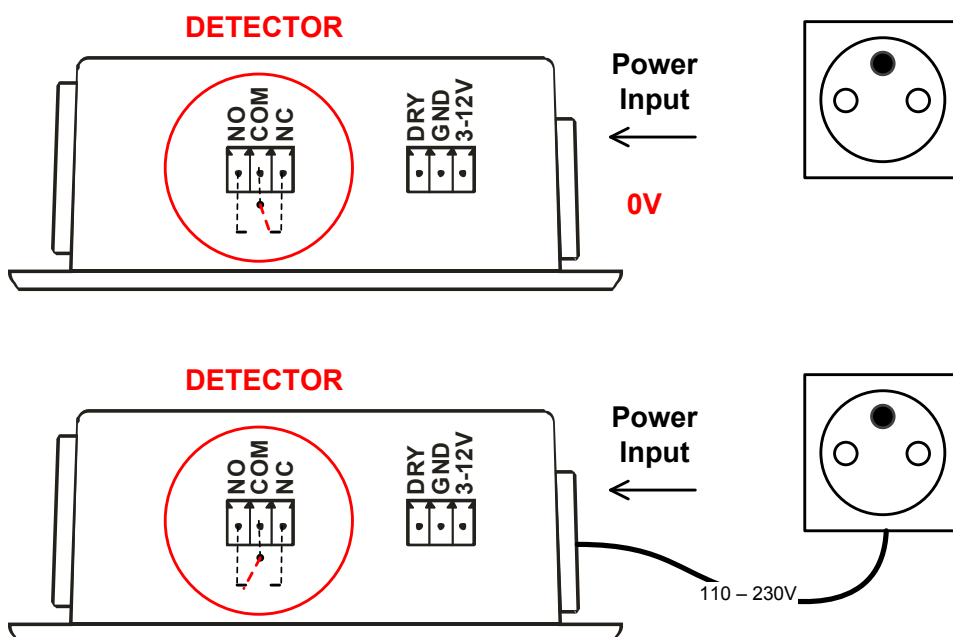
Poznámka: Zařízení nelze použít jako bezpečnostní odpojovač!

Popis funkce

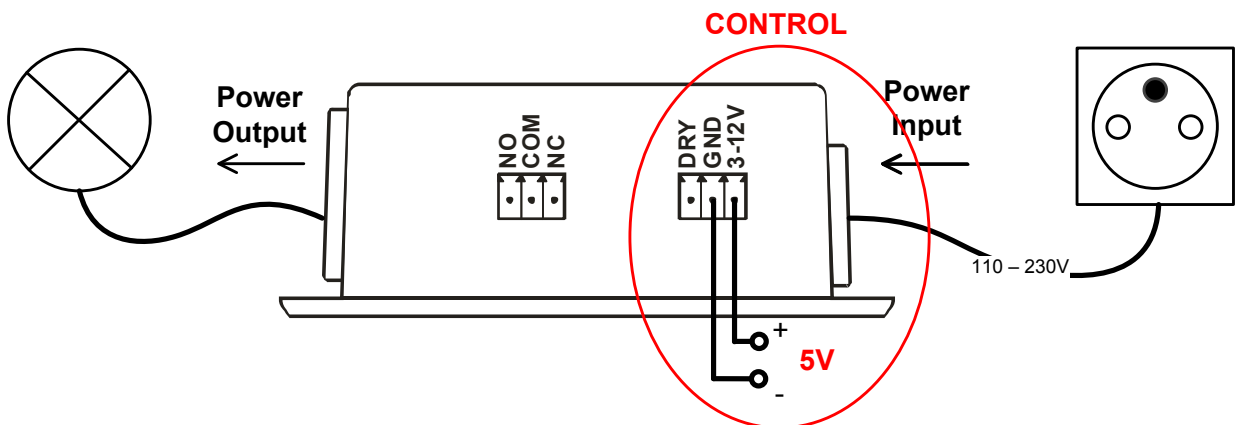
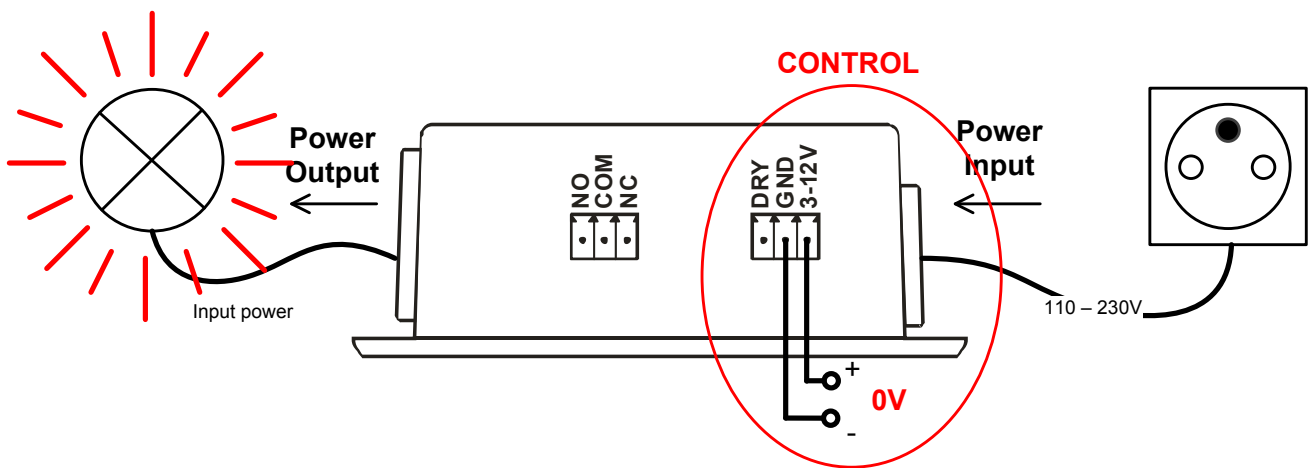
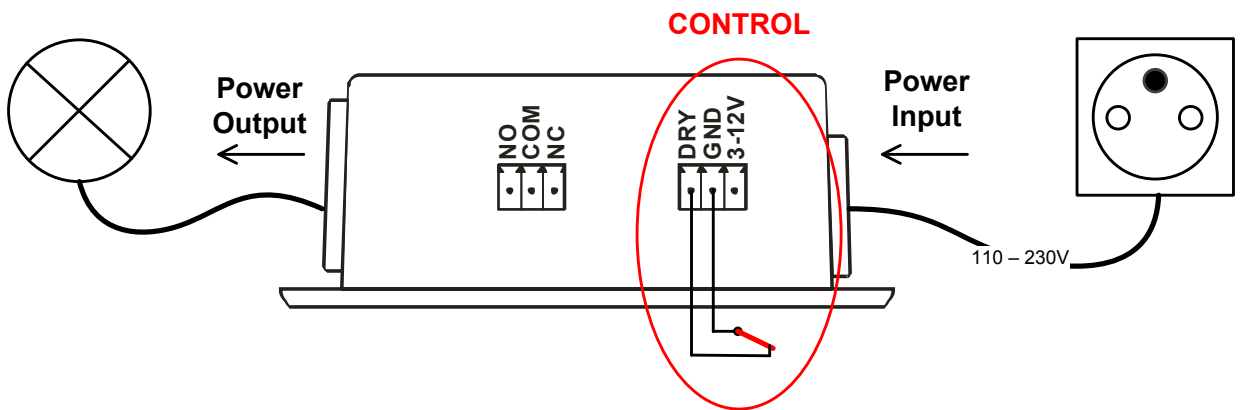
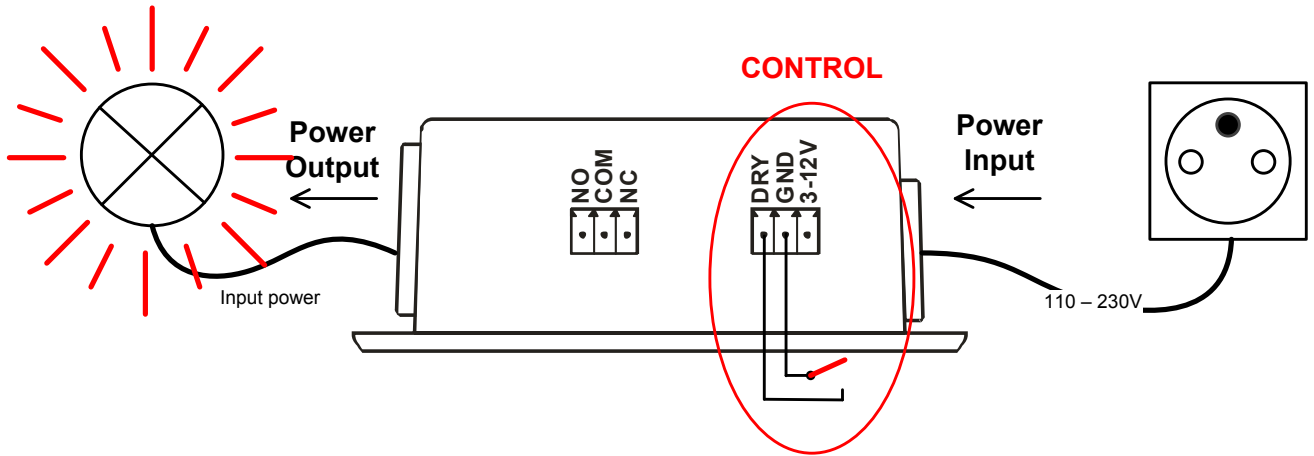


Konektor		Funkce
Power Input		Vstup síťového napětí - IEC-320 C14
Power Output		Výstup síťového napětí - IEC-320 C13
DETECTOR	NC	Normally Close (NC) - V klidovém stavu (Power Input = 0V) spojen s vývodem Common
	COM	Common - Společný vývod detektoru síťového napětí
	NO	Normally Open (NO) – V aktivním stavu (Power Input = 115-230V) spojen s vývodem Common
CONTROL	DRY	Dry Contact Input – Vstup pro odpojení výstupu pomocí kontaktu proti GND
	GND	Ground - společná zem řízení výstupu
	3-12V	3-12V Input – Vstup pro odpojení výstupu vnějším napětím 3-15V proti GND.

Detektor napětí



Odpojování výstupu

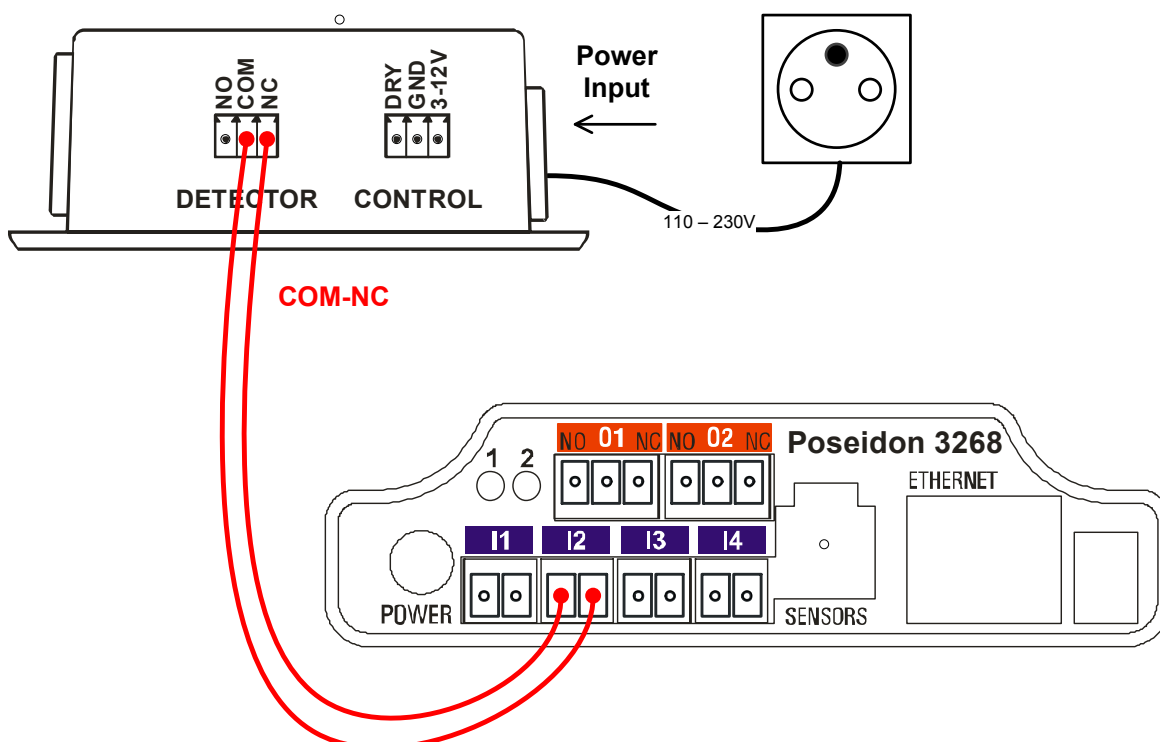
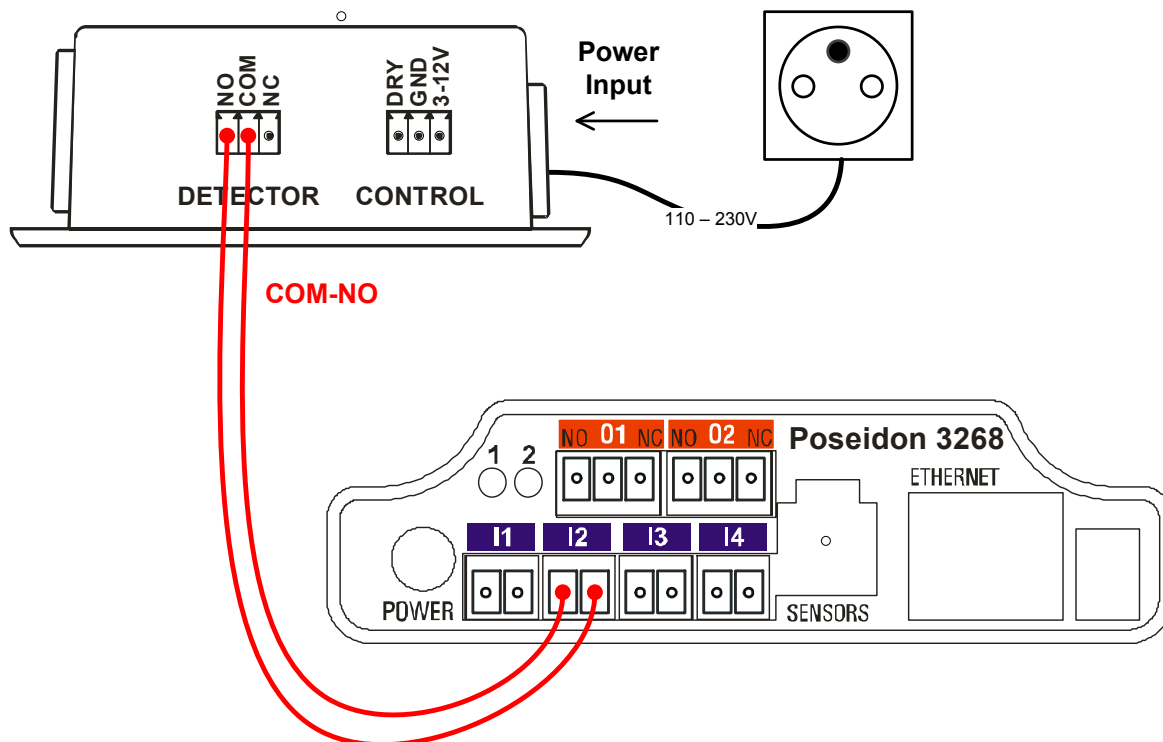


Příklady použití

Detektor – příklady

Připojením k jednotce Poseidon 3268 lze odeslat email nebo SNMP Trap při výpadku napájení:

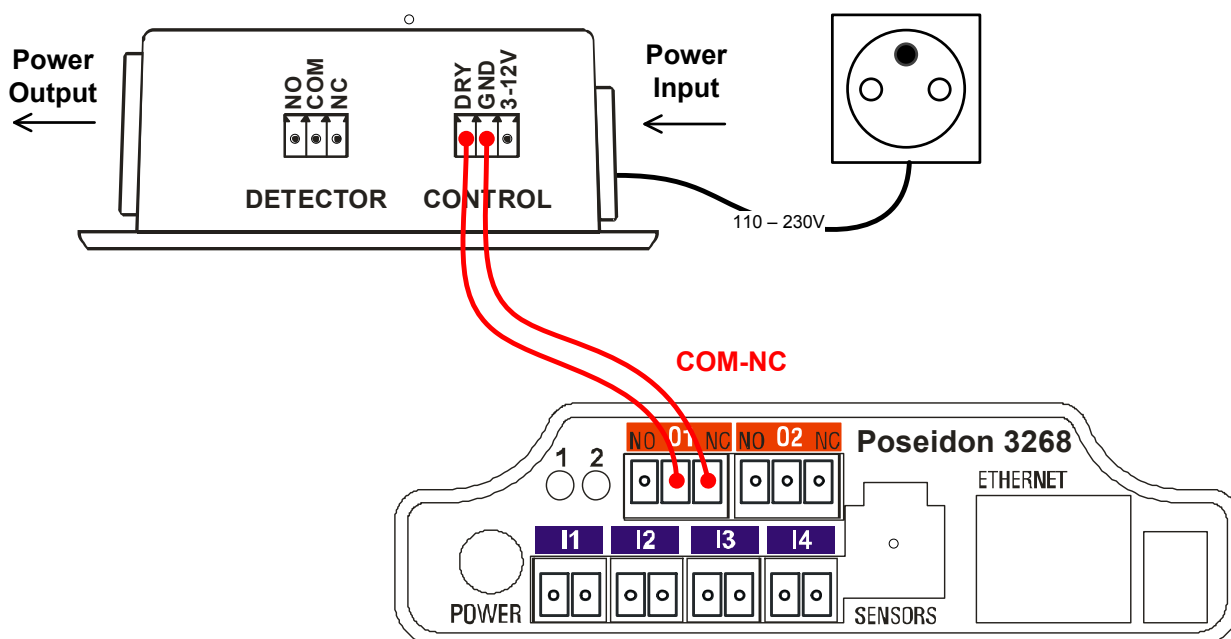
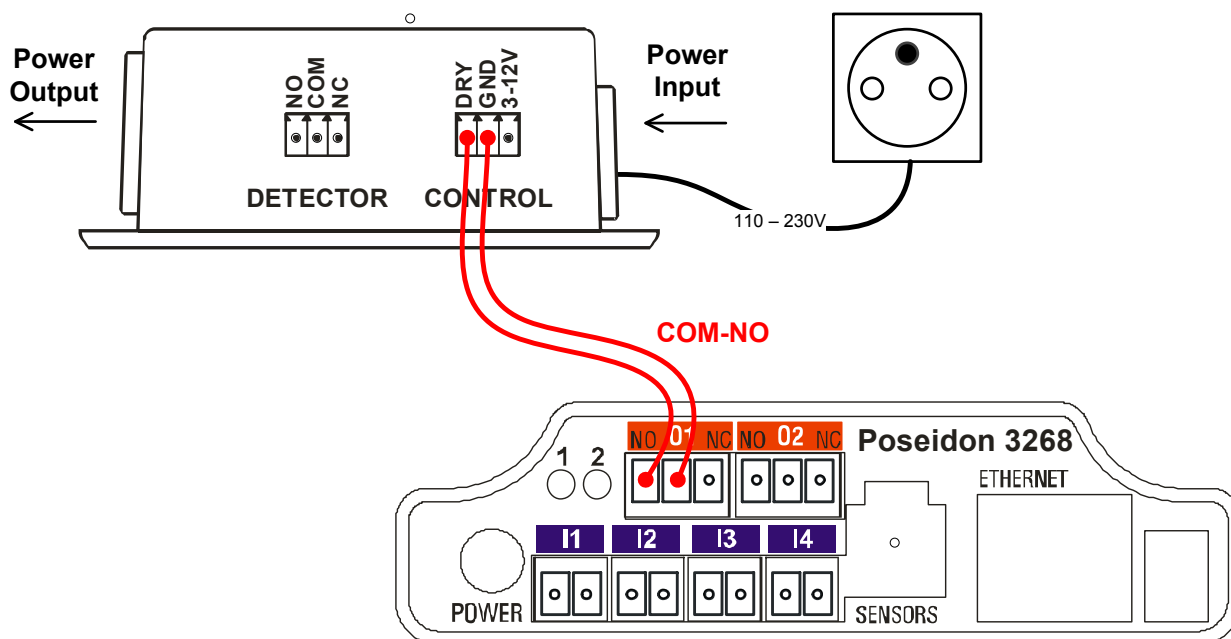
- **COM-NO:** Input2 = 1 (On) když je připojeno vstupní napětí na Power Input.
- **COM-NC:** Input2 = 1 (On) když není připojeno vstupní napětí na Power Input.



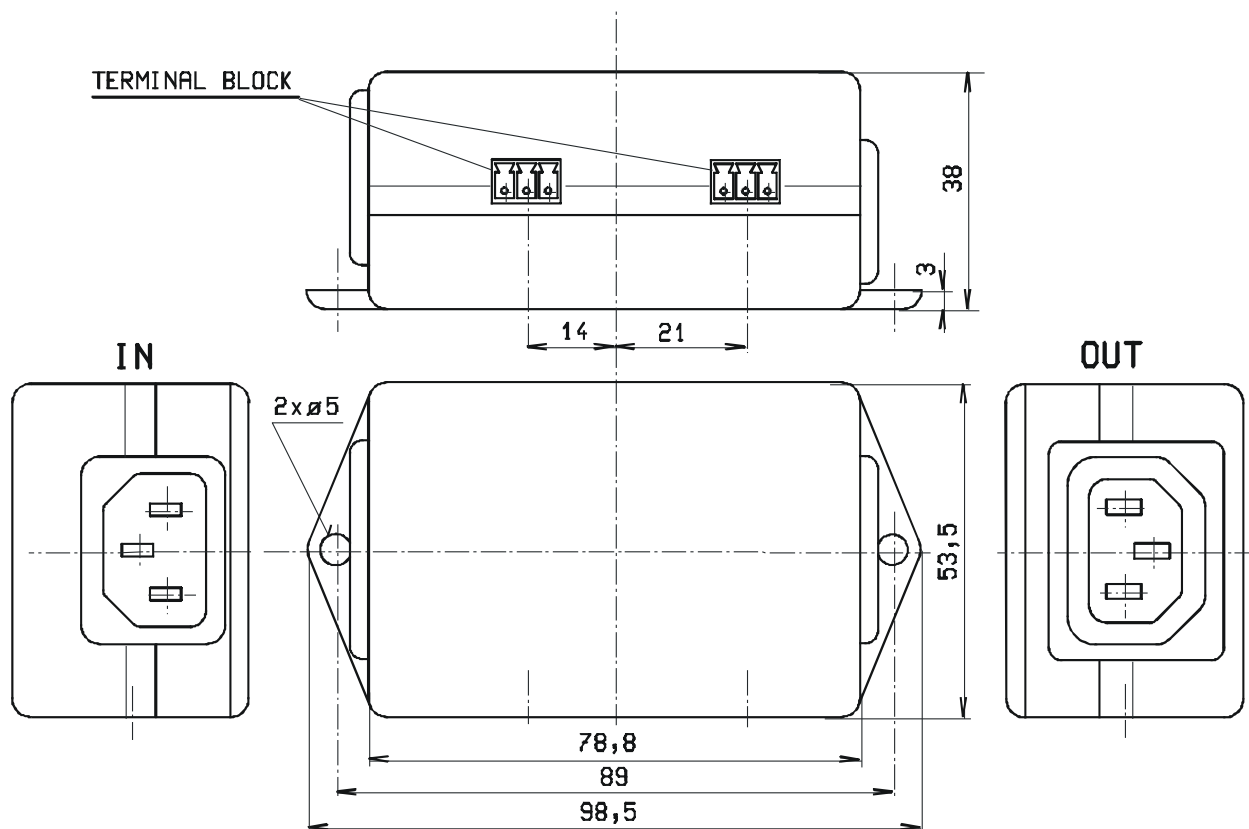
Řízení výstupu – příklady

Připojením k jednotce Poseidon 3268 lze přes WWW rozhraní (nebo XML/SNMP případně Modbus/TCP) zapnout/vypnout napájení pro server, klimatizaci atd.

- **COM-NO:** Po zapnutí napájení **Power Output = Zapnuto**
Když Output2 = On potom Power Output = Vypnuto
- **COM-NC:** Po zapnutí napájení **Power Output = Vypnuto**
Když Output2 = On potom Power Output = Zapnuto



Mechanické rozměry



Obsah dodávky

Kompletní dodávka PowerEgg obsahuje tyto položky:

- 1x Zařízení PowerEgg.
- 1x Tištěný návod

Bezpečnost práce

Zařízení odpovídá požadavkům norem platných v ČR, je provozně odzkoušeno a je dodáváno v provozuschopném stavu. Pro udržení zařízení v tomto stavu je nutno řídit se dále uvedenými požadavky na bezpečnost provozu a údržbu zařízení.

Zařízení nelze použít jako bezpečnostní odpojovač!

Zařízení nesmí být nadále používáno zejména pokud:

- Je viditelně poškozeno.
- Řádně nepracuje.
- Uvnitř zařízení jsou uvolněné díly.
- Bylo vystaveno déletrvajícím vlhkosti nebo zmočeno.
- Bylo nekvalifikovaně opravováno neautorizovaným personálem.

Výrobce za zařízení odpovídá pouze v případě, že je napájeno dodaným nebo odsouhlaseným síťovým kabelem.