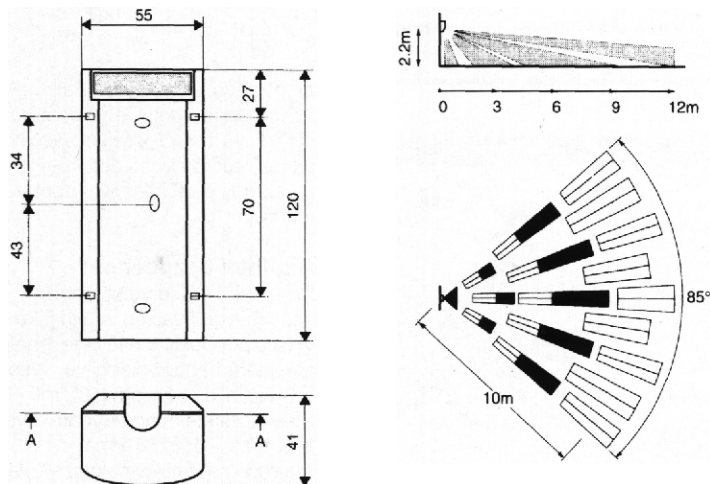


Jiskrově bezpečné snímače pohybu IR 120 C Ex a IR 200 C Ex



Intrinsic safety infrared detector IR 120C Ex and IR 200 C Ex

Mechanické provedení "P":



Zapojení svorek:

výstup		kontakt		Ucc	
				+	-
○	○	○	○	○	○
15	14	11	10	2	1

- 1 - -Ucc, napájení
- 2 - +Ucc, napájení
- 10 - kontakt narušení
- 11 - kontakt narušení
- 14 - výstup relé Alarm
- 15 - výstup relé Alarm

Technická data:

Napájecí napětí:	8 až 16V DC
- Max. zvlnění (0 až 100Hz):	2,0 Vpp
- Monitorování napětí:	< 6,5 ± 1 V
Spotřeba proudu (v klidovém stavu):	6mA
- Max. při poplachu:	<15mA
Poplachový výstup:	
- při sepnutí:	30V DC/75mA
- sériový odpor:	32 Ohm
- Doba trvání poplachu:	2 až 3,5 sec.
- Indikace krokového testu:	LED
Ochranný kontakt:	30V DC/50mA
Optický systém:	černé infračervené zrcadlo
- dosah/počet zón širokouhlé zrcadlo:	12m/18 zón
- dosah/počet zón záclonové zrcadlo:	18m/11 zón
Montážní výška:	
- Širokouhlá aplikace:	1,8 až 2,6 m
- Záclona:	1,8 až 4,0 m
Nastavení zrcadla s IRUM 1:	
- vertikálně:	+10° až -15°
- horizontálně:	+90° až -90°
Volitelný režim vyhodnocení:	standartní/vysoká
Okolní podmínky:	
- Provozní teplota:	-20° až +55°C
- Skladovací teplota:	-20° až +55°C
- Relativní vlhkost vzduchu podle DIN 40040:	Tř. F (<95%rel.)
- Ochrana krytu podle IEC 529:	IP 31
- Odolnost vůči VF rušení (0.1 až 1000 MHz):	15V/m
Klasifikace:	II 2 G EEx ia IIC, II 1 G EEx ia IIC, I M1 EEx ia I
Nutné napájecí a vyhodnocovací zařízení:	zdroj MM 2012, oddělovací relé MM 501.