

# Venkovní elektretové mikrofony BREAK-TWA-MIC-ECT

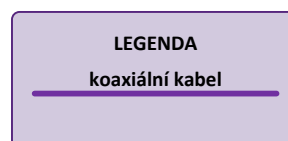


TWA-MIC-ECT

- Všesměrový elektretový mikrofon
- Venkovní provedení
- Citlivost -54dB
- Impedance 680Ω

- Odstup signál a šum min. 60dB

OBJEDNACÍ NÁZEV	KÓD	NAPÁJENÍ
BREAK-TWA-MIC-ECT-M	3-100-724	BIAS
BREAK-TWA-MIC-ECT-SR	3-100-726	BIAS



## Popis a technické parametry

TWA-MIC-ECT je venkovní elektretový mikrofon 2.2 kΩ, 2.45VDC pro připojení k IP kamerám. Mikrofony TWA-MIC-ECT se připojují mikrofonním kabelem přímo do mikrofonních vstupů IP kamer (max. 10m).

**TWA-MIC-ECT-M** – mikrofon s Mono Jackem.

Testováno s: VIVOTEK

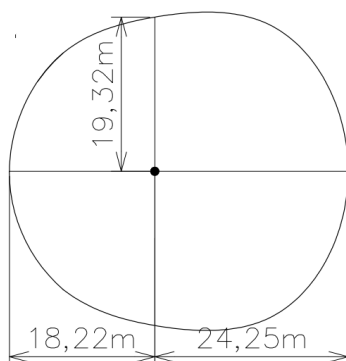
**TWA-MIC-ECT-SR** – mikrofon se Stereo Jackem se zapojeným pravým kanálem.

Testováno s: HIKVISION

	Parametr	Hodnota	Jednotka	Poznámka
MIC	Šířka pásma	200 – 15 000	Hz	
	Napájení	BIAS	VDC	ECT
	SNR	min.60	dB	
	Spotřeba	1.5	mA	ECT
Mechanika	Rozměry - š / v / d	30 x 75	mm	

Výrobce si vyhrazuje právo změny technických parametrů bez předchozího upozornění.

## CHARAKTERISTIKA TWA-MIC-ECT



### MOŽNOSTI ZAPOJENÍ BREAK-TWA-MIC-ECT

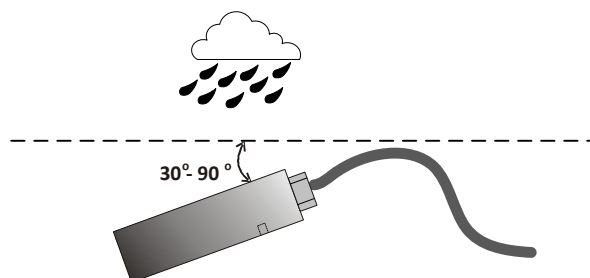
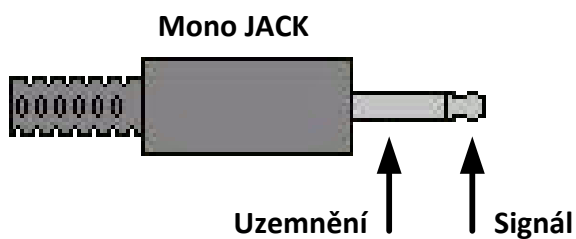
Pro elektretový mikrofon není nutné další externí napájení. Mikrofon je určen pro zařízení, které již má BIAS napájení integrováno uvnitř. (např. PC, některé IP kamery ...)

NESYMETRICKÝ AUDIO SIGNÁL ...max. 10m

Osazen 0,5m dlouhý koaxiální kabel zakončený 3,5 mono (BREAK-TWA-MIC-ECT-M) nebo stereo (BREAK-TWA-MIC-ECT-SR) JACK.

**BREAK-TWA****Venkovní elektretové mikrofony****1.) Montáž mikrofonu**

**MIC** - mikrofon přišroubujte k podkladu za otvor v zadní části. Ve venkovním prostředí (na dešti) doporučujeme mikrofony instalovat se sklonem 30°-90°.

**Zapojení JACK konektoru BREAK-TWA-MIC-ECT-M****Zapojení JACK konektoru BREAK-TWA-MIC-ECT-SR**