



- Jednoportové PoE+ injektory
- Kompatibilní s IEEE 802.3af/at
- Maximální dodávaný výkon 30W
- Vstupní napětí 10-30VDC
- Přepětová ochrana PoE (bleskojistka + transil)

- Montáž na rovný podklad nebo DIN35
- Provozní teplota od -40°C do $+70^{\circ}\text{C}$

OBJEDNACÍ NÁZEV	KOD	NAPÁJENÍ
POE-PSE-30-BOX	4-100-300	10-30VDC
Držák na DIN35 a rovný podklad je součástí balení.		

Popis a technické parametry

PoE-PSE-30 - jednoportové PoE+ injektory s maximálním dodávaným výkonem do 30W. Injektory jsou plně kompatibilní se všemi PoE zařízeními podle normy IEEE 802.3af/at (MODE B).

	Parametr	Hodnota	Jednotka	Poznámka
	Datové piny 1-2, 3-6	Ethernet	10/100	Mbps
	PoE piny 4-5, 7-8	PoE	48	VDC
		Max. dodávaný výkon	30	W
		Přepětová ochrana	hrubá + jemná	
Napájení	Provozní napětí	10 ÷ 30		VDC
	Max. příkon	20		mA
Prostředí	Pracovní teplota	$-40 \div +70$		$^{\circ}\text{C}$
Mechanika	Rozměry – šířka / výška / délka	viz. strana 2		mm
	Porty	Ethernet: RJ45		
		10 ÷ 30VDC: svorky		
	Připojení PE	vodič 1,5		mm^2
	Výrobek je kompatibilní s	CE		
Výrobce si vyhrazuje právo změny technických parametrů bez předchozího upozornění.				

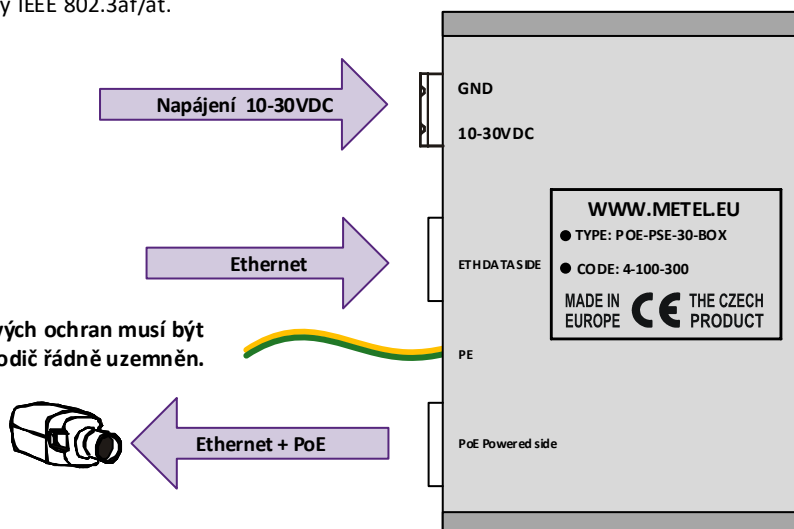
Popis a technické parametry

PoE-PSE-30-BOX - jednoportové injektory napájení PoE+ o maximálním dodávaném výkonu do 30W. Injektory jsou plně kompatibilní se všemi PoE zařízeními podle normy IEEE 802.3af/at.

Povolení napájení probíhá ve třech krocích :

- 1.) detekce kompatibilního PoE zařízení,
- 2.) klasifikace zařízení podle výkonostní třídy,
- 3.) zapnutí plného napájení 48VDC.

Pro správnou funkci přepětových ochran musí být zelenožlutý vodič řádně uzemněn.



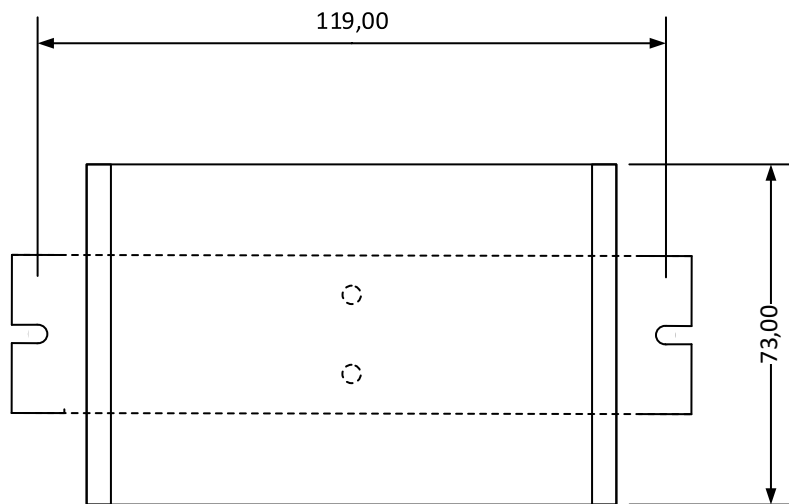
POE-PSE-30-BOX

Průmyslové PoE+ injektory

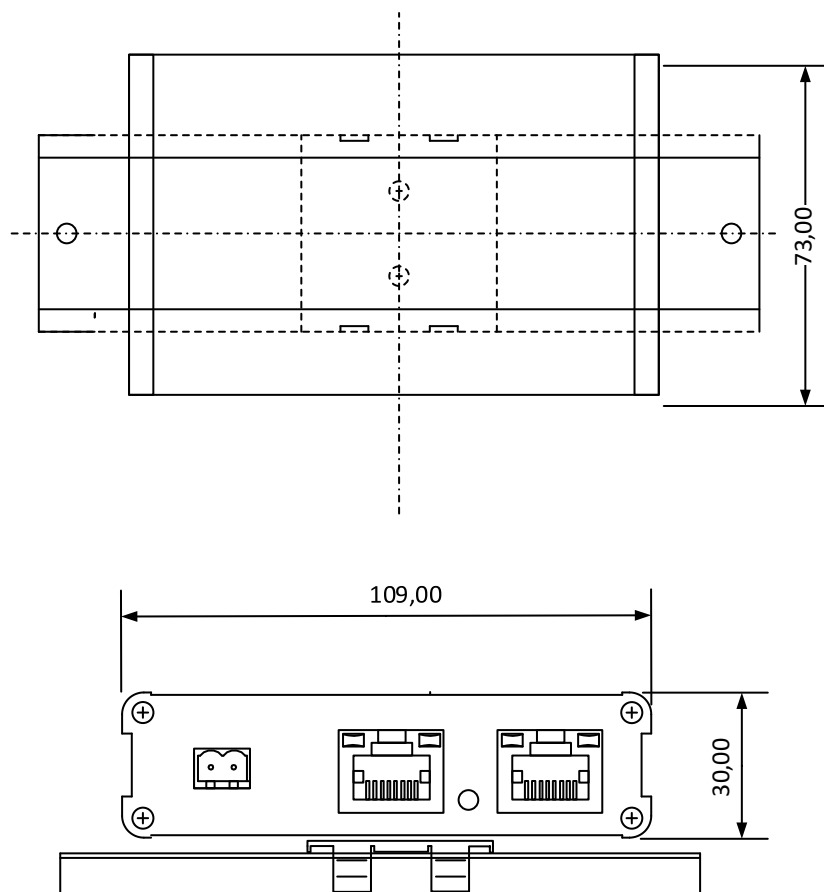
Rozměry

univerzálnost

POE-PSE-30



POE-PSE-30 + DIN35-LOCK*



*Držák na DIN35 a rovný podklad je součástí balení.

REV: 201608 - default