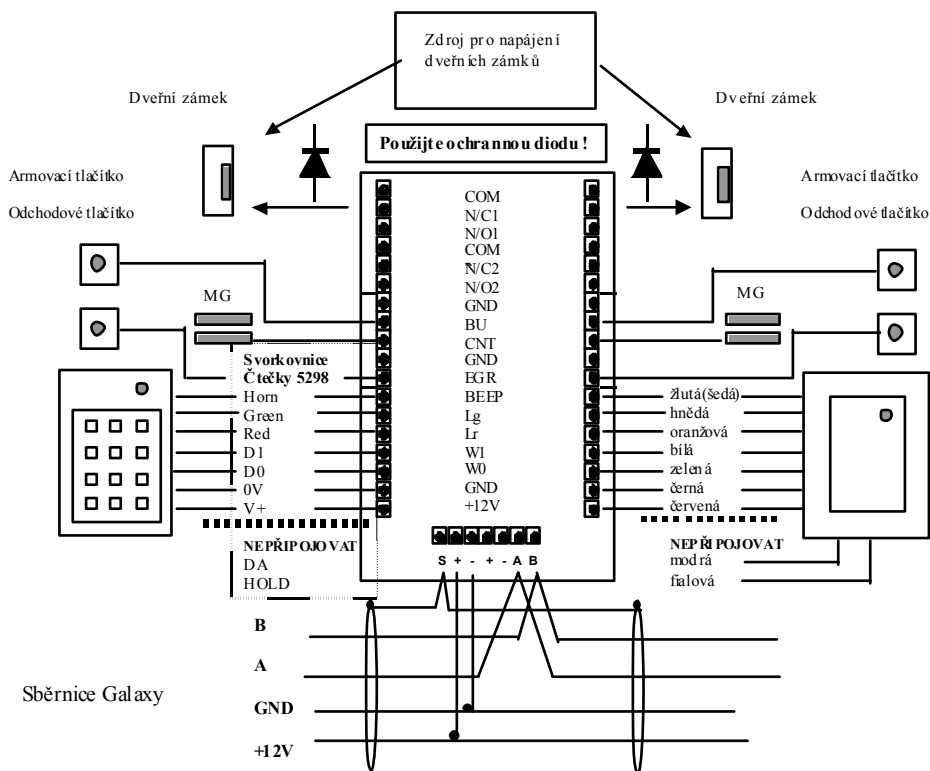


Použití interface MAXM 2000 se čtečkami Cotag 5291 a 5298

Informace obsažené v tomto dokumentu slouží jako doplnění Instalačního manuálu k interface MAXM 2000 V 2.00 pro použití se čtečkami fy. Cotag typ 5291 (standardní čtečka) a 5298 (čtečka s vestavěnou klávesnicí). Tento dokument je třeba používat ve spolupráci s manuálem k interface MAXM 2000, kde je uvedena řada dalších důležitých informací. Oba dokumenty si, prosím, pečlivě přečtěte.

Instalace čteček Cotag

Při instalaci je třeba se řídit pokyny výrobce a dodavatele. Připojení čteček na interface MAXM 2000 je znázorněno na následujícím obrázku:



Použití a umístění armovacího tlačítka – režim „pouze karta“

U čteček Cotag není možné vyvolat funkci z menu Galaxy dvojitým protažením karty jako u čteček Motorola. Proto je při požadavku na ovládání systému v režimu „pouze karta“ nutné **vždy** použít armovací tlačítko. Pokud jsou používány aktivní karty, které mají poměrně dlouhý dosah, je nutné tlačítko umístit v dostatečné vzdálenosti od čtecí hlavy tak, aby nedocházelo ke čtení ještě dříve, než uživatel stiskne armovací tlačítko. Podrobnosti hledejte v technické dokumentaci ke čtečkám Cotag, v praxi by měla stačit vzdálenost zhruba 1 metr.

Naprogramování čtecích hlav do režimu kompatibilního s MAXM2000

Aby byly uvedené čtecí hlavy kompatibilní s MAXM 2000, je třeba je nejprve naprogramovat pomocí programovací karty (při programování se konfiguruje celá řada různých parametrů, jejich popis je mimo rámec tohoto dokumentu). Kompatibilita byla ověřena při naprogramování kartou s následující konfigurací:

00 00 0F 08 01 00 FE 02

Konfigurační karta je popsána v instalačním manuálu k uvedeným čtečkám Cotag na straně 3-6.

Postup při programování čistých nenaprogramovaných čteček Cotag

K programování je třeba použít konfigurační kartu (viz. výše) a jednu kartu běžného uživatele systému. Postup je následující:

Asi po dobu 4 sekund od připojení napájení na čtecí hlavu má LED dioda zelenou barvu. Během této doby musí být přiložena ke čtecí hlavě programovací karta. Čtecí hlava pípne, LED dioda změni barvu na oranžovou (cca 1s). V zápětí je nutno přiložit k čtecí hlavě běžnou uživatelskou kartu. Čtecí hlava pípne, LED dioda změni barvu na oranžovou (cca 1s). Po této sekvenci je hlava naprogramována a připravena k provozu.

Zadávání čísel karet do Galaxy (režim „pouze karta“)

Karty Cotag používají formát Wiegand 32 bitů. 16 bitů je vyhrazeno pro číslo karty, 16 bitů pro tzv. kód instalace (označovaný také jako facility code). Číslo karty bývá zpravidla natištěno na kartě, kód instalace je „skrytý“ uvnitř karty a musí ho sdělit dodavatel karty. Desetimístné číslo karty se generuje následujícím způsobem:

	Číslo karty MAX zadávané do Galaxy									
Číslice --->	0	1	2	3	4	5	6	7	8	9
Zadat --->	0	kód instalace (facility code)				číslo karty				
Platný rozsah --->	0	0000 až 9999				00000 až 65535				

Poznámka: Na bezdotykové kartě firmy Cotag je vyznačeno číslo karty 04673, kód instalace dané karty je 01284. Z kódu instalace se použijí pouze poslední čtyři číslice. Při programování čísla karty v menu 42=KODY zadejte 0128404673.

Veškeré další podrobnosti o programování karet naleznete v manuálu technika k ústředním Galaxy.

Omezení číselných řad karet

Protože první číslice desetimístného čísla karty uživatele v Galaxy musí být vždycky nula, musí být nula i první číslice do Galaxy zadávaného čísla karty. Z tohoto důvodu jsou karty, jejichž kód instalace začíná číslem jiným než nula ignorovány a takovéto karty nemohou být s Galaxy použity. Při pokusu o jejich načtení je do historie událostí na čtečkách uložena informace neplatná karta.

Zadávání čísel karet do Galaxy (režim „PIN + karta“)

Je stejné jakou u karet Motorola-Indala. Použity mohou být karty, jejichž kód instalace není nijakomezen protože kód instalace je ignorován a nahrazuje ho PIN (čtyřmístné, libovolně zvolené číslo). PIN spolu s kartou souží pro získání přístupu. Kód instalace se zde ignoruje, takže může existovat několik „stejných“ karet, ale protože PIN je vždy jiný, je kombinace v systému unikátní. Pokud by náhodou byly použity karty se stejným posledním pětimístným číslem a různými kódy instalace a zvoleny stejné PIN kódy, při zadání čísla karty do Galaxy by byla hlášena duplicita. Způsob zadávání kombinace PIN + karta je uveden v následující tabulce.

	Číslo karty MAX zadávané do Galaxy									
Číslice --->	0	1	2	3	4	5	6	7	8	9
Zadat --->	0	libovolné číslo = PIN				číslo karty				
Platný rozsah --->	0	0000 až 9999				00000 až 65535				

Příklad: Na bezdotykové kartě firmy Cotag je vyznačeno číslo karty 40967, kód instalace není důležitý. Uživatel si zvolí PIN 8745. Při programování uvedené kombinace zadejte v menu 42=KODY číslo karty 0874540967.

Pro zvýšení bezpečnosti se doporučuje používat karty s jedním kódem instalace pro jeden systém nebo zabezpečit, že mezi vydanými kartami nejsou dvě karty se stejným číslem a různými kódy instalace.

Způsob ovládání

Je stejný jako u čteček a karet Motorola. Podrobnosti jsou v instalačním manuálu k MAXM 2000.

OLYMPO controls, s.r.o.
Havránkova 33
619 00 BRNO – Dolní Heršpice
Tel.: (05) 4321 6101 a 11
Fax (05) 4321 6117 a 18

OLYMPO controls, s.r.o.
Pištěkova 782
149 00 PRAHA 4
Tel.: (02) 7100 1700 a 11
Fax (02) 7100 1710

OLYMPO controls, s.r.o.
nám. Svatopluka Čecha 1
702 00 OSTRAVA
Tel.: (069) 221 839
Fax (069) 213 304

OLYMPO Bratislava, s.r.o.
Vajnorská 142
831 04 BRATISLAVA, SK
Tel.: (+421 7) 4445 4660
Fax (+421 7) 4445 4265