

# Chytrá volba pro profesionály



## SNO-6084R

2MP 1080p Full HD síťová infračervená kamera odolná proti vlivům počasí

- Max. rozlišení 2M (1920x1080), podpora 1080p Full HD
- 60 snímků za sekundu při 1080p Full HD
- Snadné zaostření
- 3 ~ 8,5mm (2,8x) motorizovaný varifokální objektiv
- Funkce den & noc (ICR), zdokonalená digitální stabilizace obrazu, odmlžení
- WDR (100dB, 30 snímků za sekundu při 2 MP)
- Zabudovaný slot na paměťové karty SD/SDHC/SDXC
- Funkce multi-crop streaming, IP66, IK10

SNO-6084R je kamera ze síťové řady Samsung Techwin WiseNetIII, která nabízí nejpokročilejší funkce společnosti Samsung spolu s 2MP obrazem ve vysokém rozlišení 1080p. Její vysoce pokročilé funkce zahrnují 100dB WDR, 30 snímků za sekundu v rozlišení 2 MP 1080p, vestavěné infračervené LED diody, díky nimž podává jasný obraz dokonce i v naprosté tmě (0 lux) a motorizovaný varifokální objektiv, který umožňuje snazší ostření. Díky širokému spektru funkcí a novým technologiím, které se snadno vyrovnají i s těmi nejtěžšími podmínkami prostředí, SNO-6084R splňuje potřeby trhu, který si žádá bezpečný a profesionální výkon. Má třídu ochrany IP66, integrovaný štít proti slunci a dodává se s montážním držákem, který umožňuje instalaci kamery na zeď, zem nebo strop, aby byl vždy zaručen ideální zorný úhel.



## Technické údaje



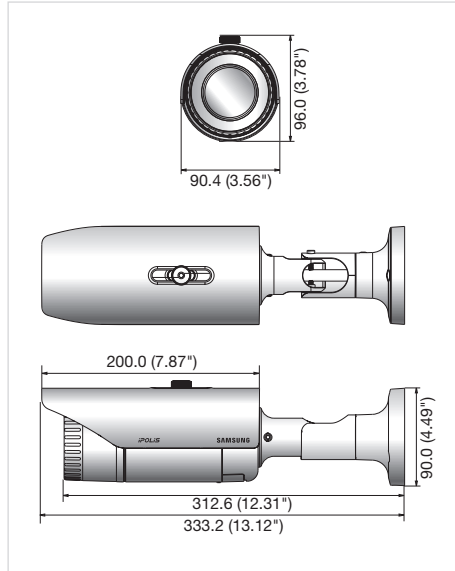
SNO-6084RN/P	
<b>VIDEO</b>	
Snímací prvek	1/2,8" PS Exmor 2,38M CMOS
Celkový počet pixelů	1,952(H) x 1,116(V)
Efektivní počet pixelů	1,944(H) x 1,104(V)
Skenování	Progresivní
Min. osvětlení	Barva: 0,1 lux (1/30 sec, F 1.2, 50 IRE), 0,0017 lux (2 sec, F 1.2, 50 IRE), Č/B: 0 lux (IČ LED zap.)
Odstup signál/šum	50dB
Výstup videa	CVBS: 1,0 Vp-p / 75Ω kompozitní, 704 x 480(N), 704 x 576(P), pro instalaci typu konektoru DIP
<b>OBJEKTIV</b>	
Ohnisková vzdálenost (poměr zvětšení)	3 ~ 8,5mm (2,8x) motorizovaný varifokální objektiv
Maximální clonové číslo	F1.2
Zorný úhel	Horizontálně: 105.5°(širokouhly) ~ 37.1°(teleobjektiv) / V : 57.5°(širokouhly) ~ 21.0°(teleobjektiv)
Minimální vzdálenost objektu	0,5 m (1,64 stop)
Ovládání zaostření	Snadné zaostření (motorizovaný objektiv V/F) / manuální, Dálkové ovládání přes síť (manuální, jednoduché zaostření)
Typ objektivu	Automatická clona DC-iris
Typ montáže	Zápusťný typ
<b>PROVOZNI</b>	
IR LED	20ea
Pozorovací vzdálenost	15 m (49,21st)
Název kamery	Vypnuto / zapnuto (zobrazeno až 45 znaků)
Den a noc	Auto (ICR) / Barevný / Č/B / Externí / Rozvrh
Kompensace protisvětla	Vyp. / BLC
Široký dynamický rozsah	100dB†
Vylepšení kontrastu	SSDR (Samsung Super Dynamic Range) (Vypnuto / zapnuto)
Digitální redukce šumu	SSNRIII (2D+3D filtr šumu) (Vypnuto / zapnuto)
Digitální stabilizace obrazu	Vypnuto / zapnuto
Odmízení	Vypnuto / Automatické / Manuální
Detekce pohybu	Vypnuto / zapnuto (4ea 4bodové polygonální zóny)
Maskování privátní zóny	Vypnuto / zapnuto (32 zón se 4 body polygonu)
Vyrovnávání citlivosti	Vypnuto / Nízké / Střední / Vysoké
Vyvážení bílé	ATW / AWC / Manuálně / Interiér / Exteriér
Rychlost elektronické závěrky	Minimum / Maximum / Odstranění blikání
Převrácení / Zrcadlení	Vypnuto / zapnuto
Inteligentní analýza videa	Detekce narušení, virtuální linie, vstup/odchod, objevení / zmizení, detekce zvuku, detekce obličeje
Alarmový Vstup/výstup	Vstup 1ea / Výstup 1ea
Spouštěče alarmu	Detekce pohybu, detekce narušení, detekce zvuku, detekce obličeje, Analýza videa, odpojení sítě, vstup alarmu
<b>Události alarmu</b>	Nahrávání souborů přes FTP a e-mail, upozornění přes e-mail, TCP, Nahrávání na místní úložště (SD/SDHC/SDXC) při odpojení od sítě & událost (spuštění alarmu), externí výstup
<b>SÍŤ</b>	
Ethernet	RJ-45 (10/100BASE-T)
Formát komprese videa	H.264 (MPEG-4 Part 10/AVC), MJPEG
<b>Rozlišení</b>	1920 x 1080, 1280 x 1024, 1280 x 960, 1280 x 720, 1024 x 768, 800 x 600, 800 x 450, 640 x 480, 640 x 360, 320 x 240, 320 x 180
<b>Max. snímková frekvence</b>	H.264 : Max. 60 sn./s při všech rozlišeních MJPEG : 1920 x 1080, 1280 x 1024, 1280 x 960, 1280 x 720, 1024 x 768 : Max. 15 sn./s 800 x 600, 800 x 450, 640 x 480, 640 x 360, 320 x 240, 320 x 180 : Max. 30 sn./s
<b>Nastavení kvality videa</b>	H.264: Úroveň komprese, Řízení úrovně cílového datového toku, MJPEG: Řízení úrovně kvality
<b>Způsob řízení datového toku</b>	H.264: CBR nebo VBR, MJPEG: VBR
<b>Tok dat</b>	Multiple streaming (až 10 profilů)
<b>Vstup zvuku</b>	Volitelný (Mic in / Line in), maximální hladina výstupu: 1 Vrms
<b>Výstup zvuku</b>	Vstupní napětí: 2.5V DC (4mA), vstupní odpor: cca. 2K Ohmů
<b>Formát komprese zvuku</b>	Line out (3,5mm stereo mini jack)
<b>Zvuková komunikace</b>	G.711 u-law / G.726 volitelný, G.726 (ADPCM) 8KHz, G.711 8KHz
<b>IP</b>	G.726 : 16Kbps, 24Kbps, 32Kbps, 40Kbps
<b>Protokol</b>	Obousměrné audio
<b>Zabezpečení</b>	IPv4, IPv6
<b>Typ datového streamu</b>	TCP/IP, UDP/IP, RTP(UDP), RTP(TCP), RTCP, RTSP, NTP, HTTP, HTTPS, SSL, DHCP, PPPoE, FTP, SMTP, ICMP, IGMP, SNMPv1/v2c/v3(MIB-2), ARP, DNS, DDNS, QoS, PIM-SM, UPnP, Bonjour
<b>Max. počet uživatelů</b>	Ověření přihlášení HTTPS (SSL), ověření přihlášení Digest, filtrování IP adres, záznam přístupu uživatelů, ověření 802.1X
<b>Paměťový slot</b>	Zapnuto/vypnuto
<b>Rozhraní programovací aplikace</b>	15 uživatelů v režimu Unicast
<b>Jazyk webové stránky</b>	Micro SD/SDHC/SDXC
<b>Webový prohlížeč</b>	Filmové záznamy nahrané na SDXC/SDHC/SD paměťovou kartu lze stáhnout
<b>Software centrální správy</b>	ONVIF profil S, HTTP API v2.0, S/NP 1.2
<b>PODMINKY PROSTŘEDÍ</b>	Angličtina, francouzština, němčina, španělština, italština, čínština, korejština, ruština, japonština, švédština, dánština, portugalská, turečtina, polština, čeština, rumunština, srbština, nizozemština, chorvatština, maďarština, řečtina, norština, fínština
<b>Provozní teplota / vlhkost</b>	Podporované OS : Windows XP / VISTA / 7 / 8, MAC OS X 10.7
<b>Teplota / vlhkost skladování</b>	Podporované prohlížeče : Microsoft Internet Explorer (Ver. 10, 9, 8, 7), Mozilla Firefox (Ver. 19, 18, 17, 16, 15, 14, 13, 12, 11, 10, 9), Google Chrome (Ver. 25, 24, 23, 22, 21, 20, 19, 18, 17, 16, 15), Apple Safari (Ver. 6.0.2(Mac OS X pouze 10.8, 10.7), 5.1.7) * pouze Mac OS X
<b>Vstupní ochrana IP kódu</b>	SmartViewer 4.0
<b>Odolnost proti mechanickému poškození</b>	24V AC : -50°C ~ +55°C (-58°F ~ +131°F) / Méně než 90 % RH
<b>ELEKTRICKÉ ÚDAJE</b>	12V DC, PoE : -10°C ~ +55°C (+14°F ~ +131°F) / Méně než 90 % RH
<b>Vstupní napětí/proud</b>	-30°C ~ +60°C (-22°F ~ +140°F) / Méně než 90 % RH
<b>Příkon</b>	IP66 grade
<b>MECHANICKÉ ÚDAJE</b>	IK10
<b>Barva / Materiál</b>	12 V DC, 24 V AC, PoE (IEEE802.3af)
<b>Rozměry (ŠxVxH)</b>	Max. 11W (vyhřívač vypnutý), Max. 17W (24 V AC - vyhřívač zapnutý)
<b>Hmotnost</b>	Tmavě šedá / kov
	90.4 x 96.0 x 333.2mm (3.56" x 3.78" x 13.12")
	1.19Kg (2.62 lb)

\* Data nahraná na paměťovou kartu SD mohou být ztracena nebo poškozena datovým přístupem během vypnutí, v důsledku mechanického poškození, vyjmutí paměťové karty nebo jiných operací. Ke ztrátě nebo poškození dat může také dojít, když paměťové kartě vyprší doba životnosti, která se liší podle provozních podmínek. Na poškození (včetně pasivního) není poskytnuta žádná záruka.

Konstrukce a technické údaje se mohou změnit bez předchozího upozornění.

## Rozměry

Jednotka: mm



**Značka Eco** je výrazem odhodlání společnosti Samsung Techwin vyrábět produkty šetrné k životnímu prostředí a znamená, že tento přístroj splňuje požadavky evropské směrnice RoHS.

## DISTRIBUTOR

**SAMSUNG TECHWIN CO., LTD.** 701, Sampyeong-dong, Bundang-gu, Seongnam-si, Gyeonggi-do Korea 463-400  
Tel : +82-70-7147-8741~8749, 8752~8760 Fax : +82-31-8018-3745 www.samsungsecurity.com www.samsungcctv.com

**SAMSUNG TECHWIN AMERICA INC.**  
100 Challenger Rd., Suite 700 Ridgely Park, NJ 07660  
Toll Free : +1-877-213-1222 Direct : +1-201-325-6920  
Fax : +1-201-373-0124

**SAMSUNG TECHWIN EUROPE LTD.**  
2st floor No5, The Height, Brookland, Weybridge, Surrey, U.K.  
KT13 0NY  
Tel : +44-1932-82-6700 Fax : +44-1932-82-6701

**SHANGHAI SAMSUNG TECHWIN CO., LTD.**  
32F, Bk B, International Business Center,  
No. 391 Guiping Rd., Shanghai, China, 200233  
Tel : +86-21-5427-1155 Fax : +86-21-5423-5122



**SAMSUNG TECHWIN**