

# BREAK-DD8 a GS



GS-4/4\*

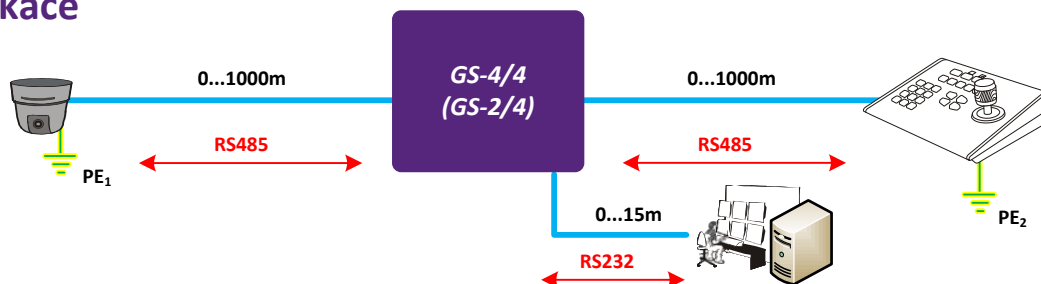


DD8

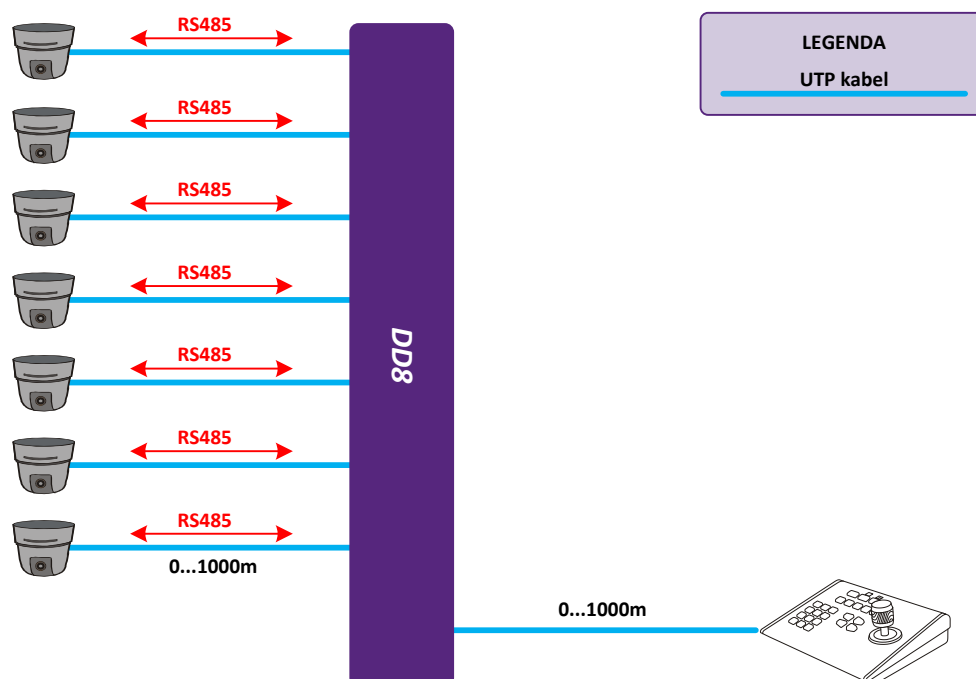
- Průmyslové provedení
- Galvanické oddělení
- Univerzální napájení
- Přepětová ochrana
- Až 64 portů RS485
- Plně transparentní RS485
- Provozní teplota – 40°C do +70°C

OBJEDNACÍ NÁZEV	KÓD	NAPÁJENÍ
BREAK-DD8-485-UNIT/1U	290-148	20-30VDC/20-30VAC
BREAK-GS-4/4-BOX/12-24**	2-290-201	10-30VDC/10-30VAC
* součástí balení je držák DIN35-LOCK pro montáž na DIN35		
** kabel k připojení RS232 k PC je v příslušenství		

## Malé aplikace



## Rozsáhlé aplikace



## DD8-485 - Popis a technické parametry

Jednotka BREAK-DD8-485-UNIT/1U je určena k rozbočování datových sběrnic RS485. Obsahuje osm galvanicky oddělených portů. Prosmýčkováním portů DBUS lze propojit až 8 jednotek, čímž dojde k vytvoření rozbočovače RS485 se 64 nezávislými porty.

	Parametr	Hodnota	Jednotka	Poznámka
Data	Počet portů RS485	8		
	Přenosová rychlost	0-115	kbps	UTP cat.5
	Galvanické oddělení	2,5	kV	
	Ochrana proti přepětí	600	W	
Napájení	Stejnoseměrné	20-30	VDC	zvlnění do 10%
	Střídavé	20-30	VAC	frekvence 45-65 Hz
	Příkon	250	mA	24VAC
	Ochrana proti přepětí	2 x 600	W	10/1000 μs
Prostředí	Pracovní teplota	-40...+70	°C	
	Vlhkost	max. 95 (nekondenzující)	%	
Mechanické provedení	Rozměry - š / v / d	19" x 1U x 55	mm	
	Hmotnost	typ. 0,25	kg	
Výrobce si vyhrazuje právo změny technických parametrů bez předchozího upozornění.				

## BREAK-GS – Popis a technické parametry

Převodníky rozhraní RS232 / RS485 (GS-2/4) a RS485 / RS485 (GS-4/4) s galvanickým oddělením.

	Parametr	Hodnota	Jednotka	Poznámka
Data	Přenosová rychlost	0 - 115,2	kbps	UTP cat.5
	Galvanické oddělení	1	kV	
	Ochrana portů proti přepětí	600	W	10/1000μs
		±15kV Body model		
	±15kV IEC1000-4-2 Vzdušný výboj			
	±8kV IEC1000-4-2 Kontaktní výboj			
		max. 2	kA	Port 2
Napájení	Stejnoseměrné	10-30	V	BOX
	Střídavé(45-65Hz)	10-30	V	BOX
	Příkon 12VDC	max. 120	mA	(50mA 12VDC bez dat)
	Příkon 24VAC	max. 35	mA	
	Ochrana proti přepětí	600	W	10/1000μs
Prostředí	Pracovní teplota	-40...+60	°C	
	Vlhkost	max. 95 (nekondenzující)	%	
Mechanika	Rozměry - š / v / d	BOX:		str. 5
	Hmotnost	max. 0,17	kg	
Výrobce si vyhrazuje právo změny technických parametrů bez předchozího upozornění.				

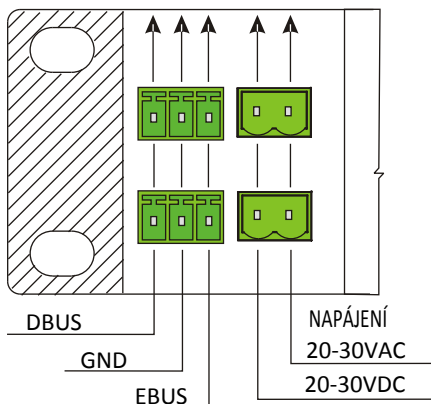
### BEZPEČNOSTNÍ POKYNY

- zařízení mohou instalovat pouze pracovníci s platnou zkouškou opravující k práci na elektrických zařízeních pod napětím (ČR vyhl.50/78Sb.)
- zařízení musí být v případě závady neprodleně odpojeno od napájení

## BREAK-DD8

### Základní nastavení

1. Nejprve připojte dle obrázku níže napájení a v případě propojení více DD8 propojte i datovou sběrnici DBUS-GND-EBUS mezi jednotkami.



2 napájecí svorky umožňují prosmyčkování napájení mezi jednotkami. Připojení napájení je signalizováno rozsvícením žluté LED POWER.

2. Připojte signálová vedení.
 

Svorka G	Stínění (pouze u stíněných kabelů)
Svorka -	V klidu zápornější vodič
Svorka +	V klidu kladnější vodič

### Nastavení zakončení sběrnice

spojení prostředního pinu jumperem s pozicí 120R bude sběrnice zakončena odporem 120R.



### Nastavení vysílání portu

ENTX - spojení prostředního pinu jumperem s pozicí OFF je vysílání dat daného portu zakázáno.



### Volitelná nastavení

#### Vypnutí vysílání na portu

Je-li vyžadováno na vybraných portech zakázat vysílání dat RS485, lze tak učinit přesunutím jumperu ENTX (Enable Tx-vysílání) do polohy OFF. Viz obrázky níže.

#### Propojení více jednotek

Výstupem DBUS lze propojit datovou sběrnici s dalšími jednotkami DD8-485 (max. 8). Na propojení používejte vodiče o max. délce 10cm.

Pro usnadnění kontroly je funkce portů signalizována LED diodami.

LED POWER - signalizuje napájení

LED Rx rozsvícení signalizuje příjem dat do portu

LED TX rozsvícení signalizuje vysílání dat z portu

Správnost úrovně mezi A+ a B- lze zkontrolovat multimetrem, a to tak, že v klidu je vodič A+ minimálně o 200mV kladnější než B-.

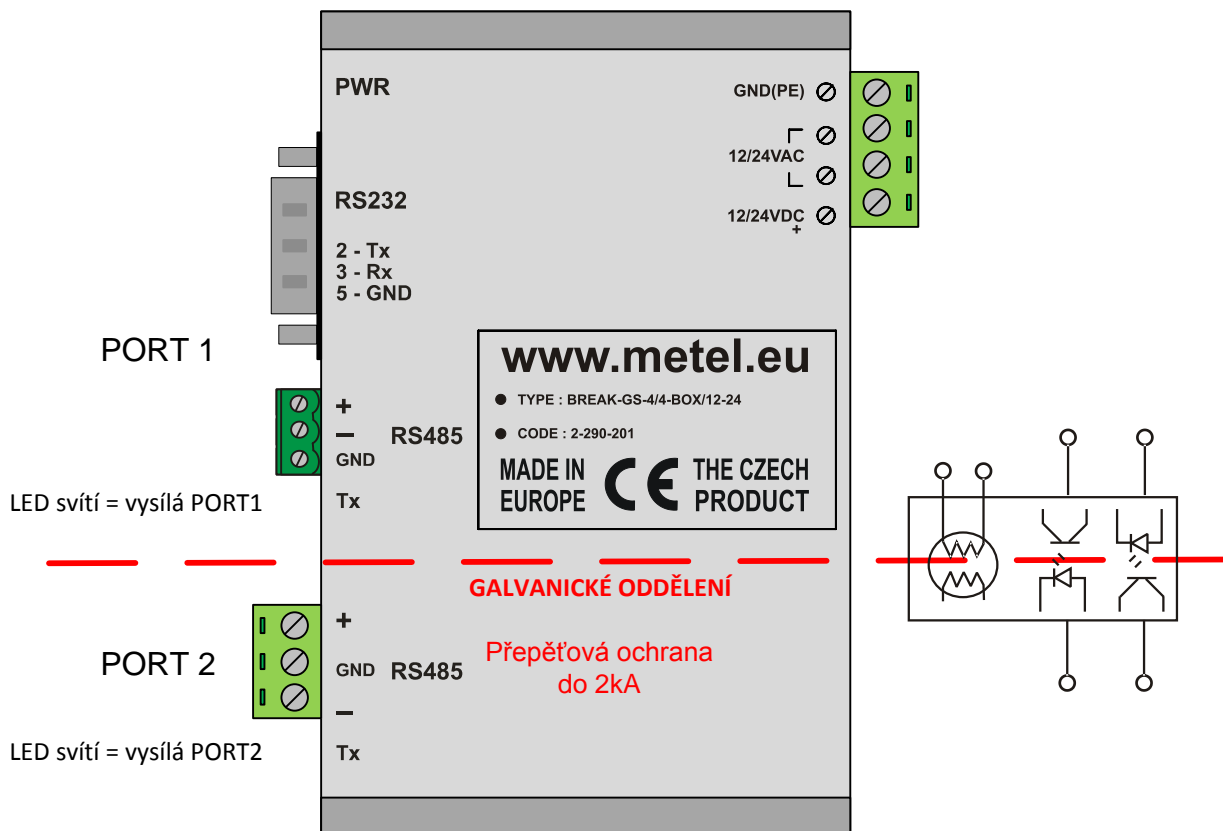
Z výroby jsou porty nastaveny pomocí jumperů na "Vysílání portů povoleno" a "Porty nezakončeny 120R" (viz obr. níže).

## BREAK-GS-4/4

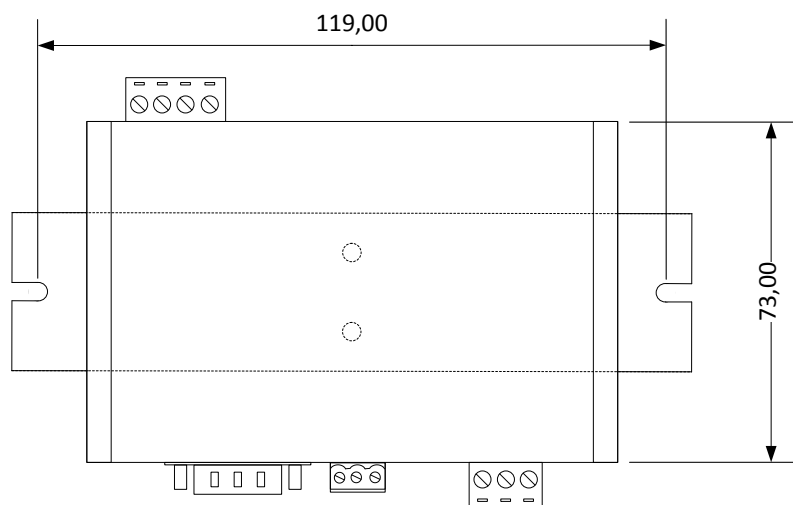
### Instalace a nastavení

1. Nejprve připojte napájení.  
BOX – 10-30VDC-AC do svorek dle obrázku níže.  
Střídavé napětí připojte na prostřední svorky.  
Stejnoseměrné napětí připojte mezi GND a + 12/24VDC.  
Připojení napájení je signalizováno rozsvícením žluté LED POWER.
2. Připojte signálová vedení dle obrázku níže.  
Linku RS485, kde očekáváme možný vstup přepětí (např. venkovní linka), připojte na port 2.
3. Připojte zemní GND svorky k nejbližšímu zemnímu bodu zelenožlutým vodičem o min. průřezu 1,5mm<sup>2</sup>.  
Napájecí svorka GND je galvanicky spojena se svorkou GND na portu 1 (RS485 a RS232).  
Svorka GND na portu 2 (RS485) je přivedena přímo na ochranou beskojistku a je galvanicky oddělena od portu 1.
4. V případě potřeby linku RS485 zakončete odporem 120Ω.

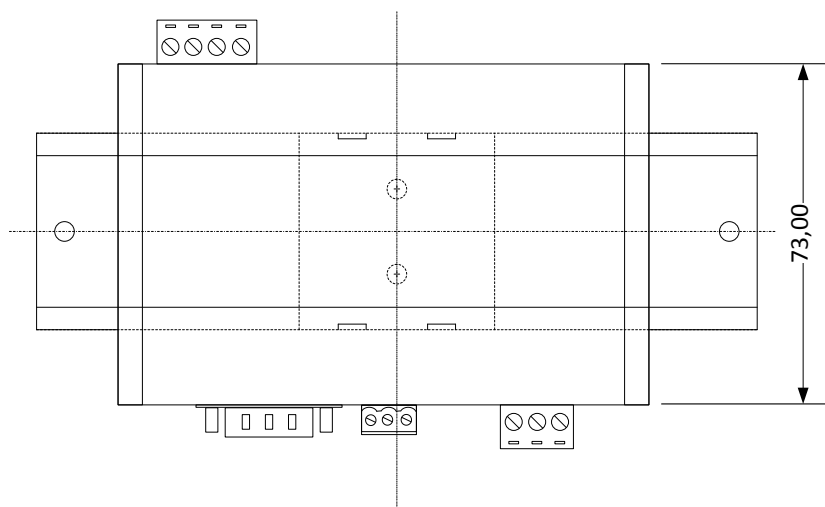
Pozn: RS485  
- svorky + jsou v klidu kladnější  
- svorky - jsou v klidu zápornější



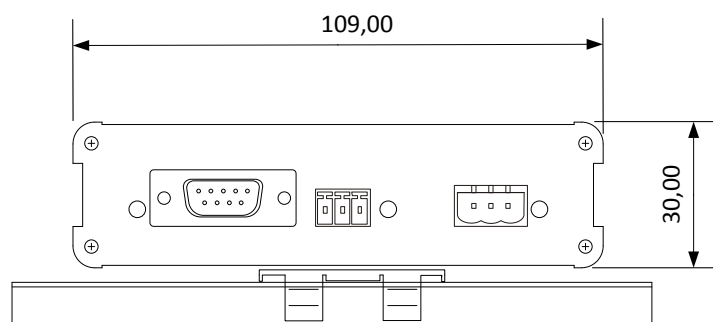
Instalační manuál REV:201407  
**BREAK-DD8 a BREAK-GS**  
Distributory a oddělovače RS485 a RS232



**GS-4/4-BOX/12-24**



**GS-4/4-BOX/12-24 + DIN35-LOCK**



REVIZE: 201203 - UTP cat. 5  
201208 - Přepětová ochrana do 2kA port 2  
201407 - Odstraněno oddělení RS422