

# Přepětové ochrany Ethernet + PoE / PoE+ / High PoE

## OVP-100M-BOX a 100M-HIPOE-BOX



**BOX**

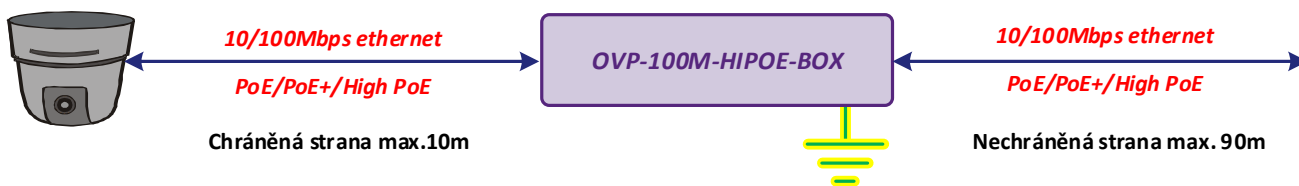
**BOX + DIN35-LOCK\***

**BOX + PATCH-8-101M**

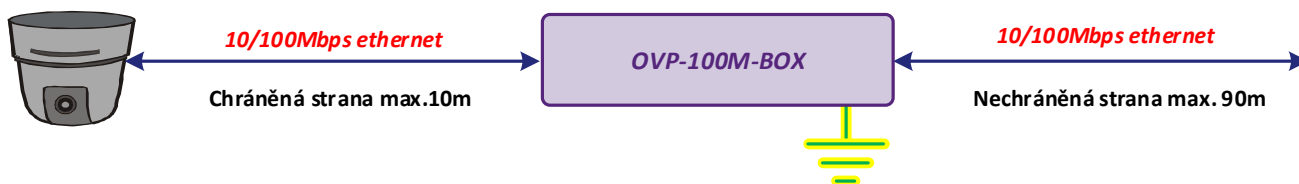
- Průmyslové provedení
- Dvoustupňová ochrana
- Kompatibilní s PoE dle IEEE 802.3af\*\*
- Kompatibilní s PoE+ dle IEEE 802.3at\*\*
- Přenášený výkon až 90W\*\*
- Galvanicky izolovaná PE svorka
- Provozní teplota – 40°C do +70°C

OBJEDNACÍ NÁZEV	KÓD	NAPÁJENÍ
OVP-100M-HIPOE-BOX	4-448-104	Ethernet + PoE A i B
OVP-100M-BOX	4-448-107	-----
Příslušenství:		
DIN 35-LOCK*	4-500-019	držák na DIN35
PATCH-8-101M	4-500-211	19" patch
* držák DIN35-LOCK pro montáž na DIN35 je součástí balení		
** OVP-100M-HIPOE-BOX		

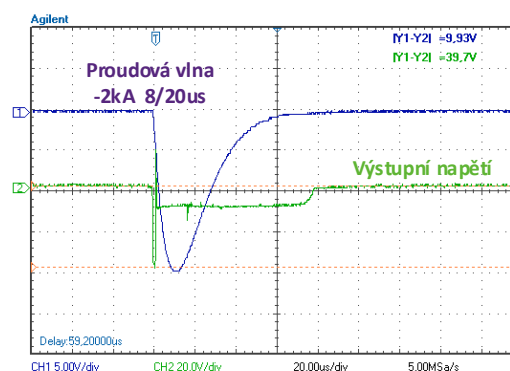
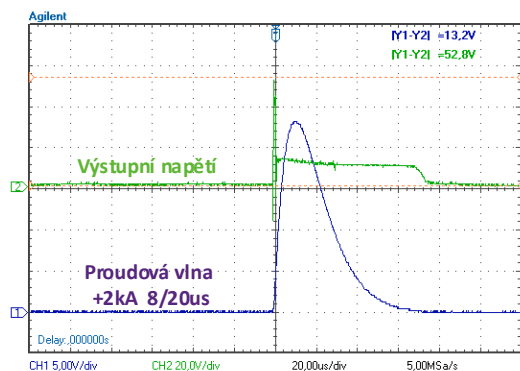
### OVP-100M-HIPOE-BOX - ochrany pro IP zařízení s PoE / PoE+ / PoE++



### OVP-100M-BOX - ochrany pro IP zařízení bez PoE



### Funkce přepětové ochrany - průběh na páru 1-2



# Instalační manuál REV:201604

## OVP-100M-BOX a 100M-HIPOE-BOX

### Přepětové ochrany pro IP zařízení

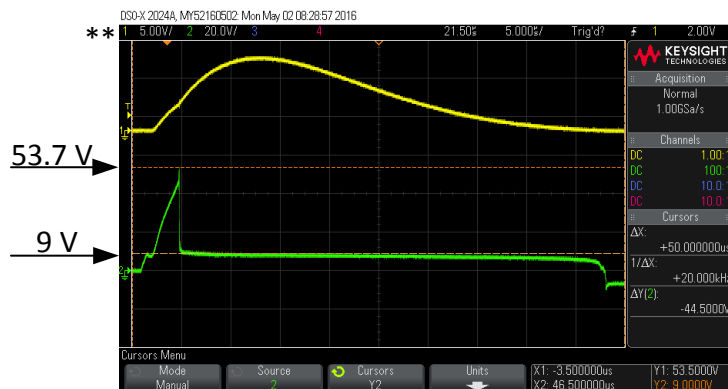
## Popis a technické parametry

OVP-100M-BOX jsou univerzální přepětové ochrany určené pro ochranu LAN zařízení s rozhraním 10Base-T/100 Base-Tx. Verze OVP-100M-HIPOE-BOX je doplněna o ochranu napájení kompatibilního s PoE/PoE+/High PoE dle norem IEEE 802.3af nebo PoE+ IEEE802.3at do maximálního výkonu 90W a napětí 60VDC. Zemnicí PE svorka je galvanicky izolována od signálových svorek.

Přepětové ochrany OVP-100M... mohou být instalovány v zónách ochrany před bleskem:

- ZBOB (LPZ 0<sub>B</sub>) - vnější prostory v ochranném prostoru hromosvodu,
- ZBO1 (LPZ 1) - vnitřní prostory za vnějšími zdmi,
- ZBO2 (LPZ 2) - vnitřní prostory místností a chodeb u vnitřních stěn objektu,
- ZBO3 (LPZ 3) - prostory uvnitř odstíněných místností nebo skříní el. zařízení.

Parametr	Hodnota	Jednotka	Poznámka
Přepětová ochrana	Chráněné páry	OVP-100M-HIPOE-BOX: 4 (1-2,3-6,4-5,7-8)	
		OVP-100M-BOX: 2 (1-2,3-6)	
	Páry	1-2 a 3-6    4-5/7-8 *    1-2/3-6	linka/PE    *HIPOE-BOX
	Jmenovité provozní napětí	6	60
	Maximální provozní napětí	8.4	60
	Jmenovitý provozní proud	0,7	0,7
	Maximální provozní proud	1	1
	C2 jmen. výbojový proud I <sub>n</sub> (8/20)	1	1
	C2 max. výbojový proud (8/20)	2	2
	Napěťová ochranná úroveň U <sub>p</sub> při I <sub>n</sub>	53,7**	93    140    505
	Stupeň třídy ochrany	3	
Přenosové vlastnosti	Přenášený výkon	max. 90*	W    *HIPOE-BOX
	Parazitní kapacita	38	495
	Charakteristická impedance	100	Ω
	Vložený útlum 1MHz	0.16	dB
	Vložený útlum 10MHz	0.17	dB
	Vložený útlum 31.5MHz	0.22	dB
	Vložený útlum 100MHz	0.34	dB
	Přenosová rychlost	max. 100	Mbps
Prostředí	Pracovní teplota	-40...+80	°C
	Skladovací teplota	-40...+85	°C
Mechanika	Rozměry - š / v / d	BOX:	str. 4
	Připojení	RJ45 / RJ45	vstup / výstup
	Připojení PE	vodiče 2,5	mm <sup>2</sup>
	Životnost	100 000	hodin
Testováno dle IEC61643:21-2000			
Výrobce si vyhrazuje právo změny technických parametrů bez předchozího upozornění.			



# Instalační manuál REV:201604

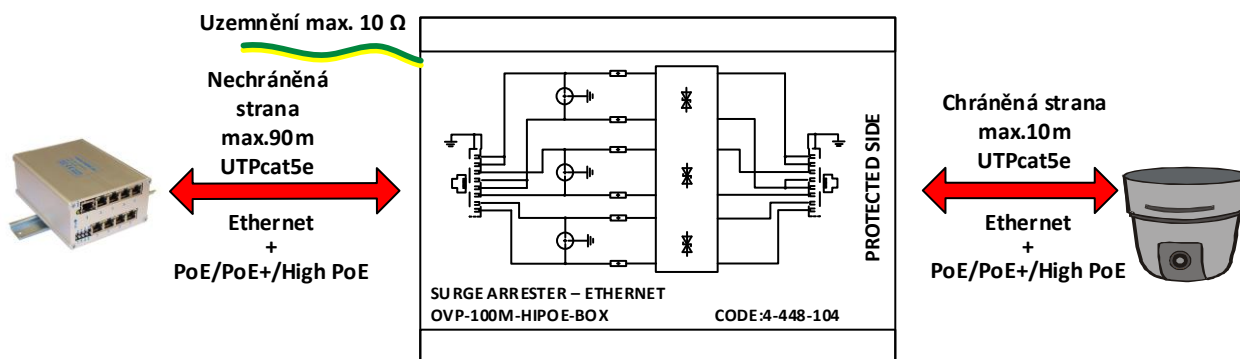
## OVP-100M-BOX a 100M-HIPOE-BOX

### Přepětové ochrany pro IP zařízení

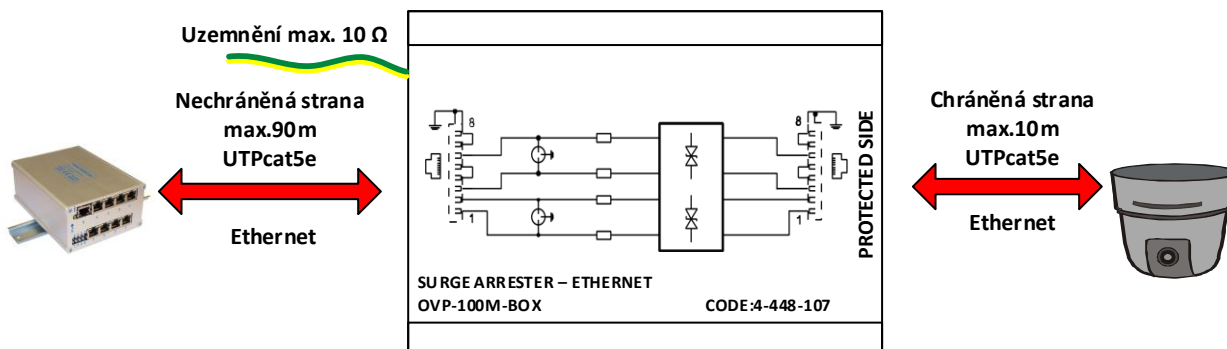
#### Instalace a nastavení

1. Připevněte ochranu k podkladu.
2. Uzemněte zelenožlutý kabel na nejbližší zemní bod (uzemněný v souladu s národními standardy).
3. Připojte UTP Cat5e kabely dle obrázků níže. Nechráněnou stranu připojte směrem k předpokládanému zdroji přepětí.

#### OVP-100M-HIPOE-BOX



#### OVP-100M-BOX



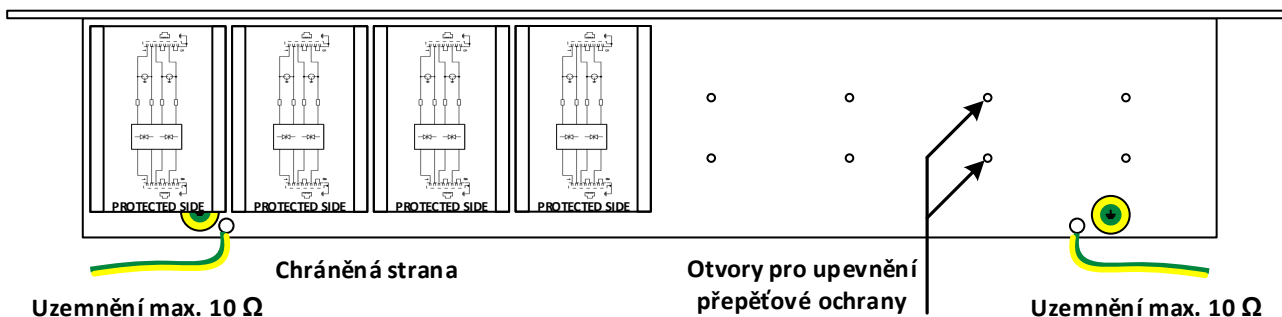
#### PATCH-8-101M

Do 19" patch panelu lze přišroubovat až 8 přepětových ochran OVP-100M.... Pro jejich správnou funkci dodržujte tyto pravidla:

1. Z přepětových ochran určených k přišroubování na patch panel odštipněte zelenožluté uzemňovací vodiče.
2. Spolehlivé uzemnění ochran zajistíte
  - přišroubováním k patch panelu šrouby M3x5 z příslušenství
  - propojením patch panelu s uzemněním o maximálním zemním odporu 10Ω. Propojení musí být provedeno vodičem o minimálním průřezu 2,5mm<sup>2</sup>.

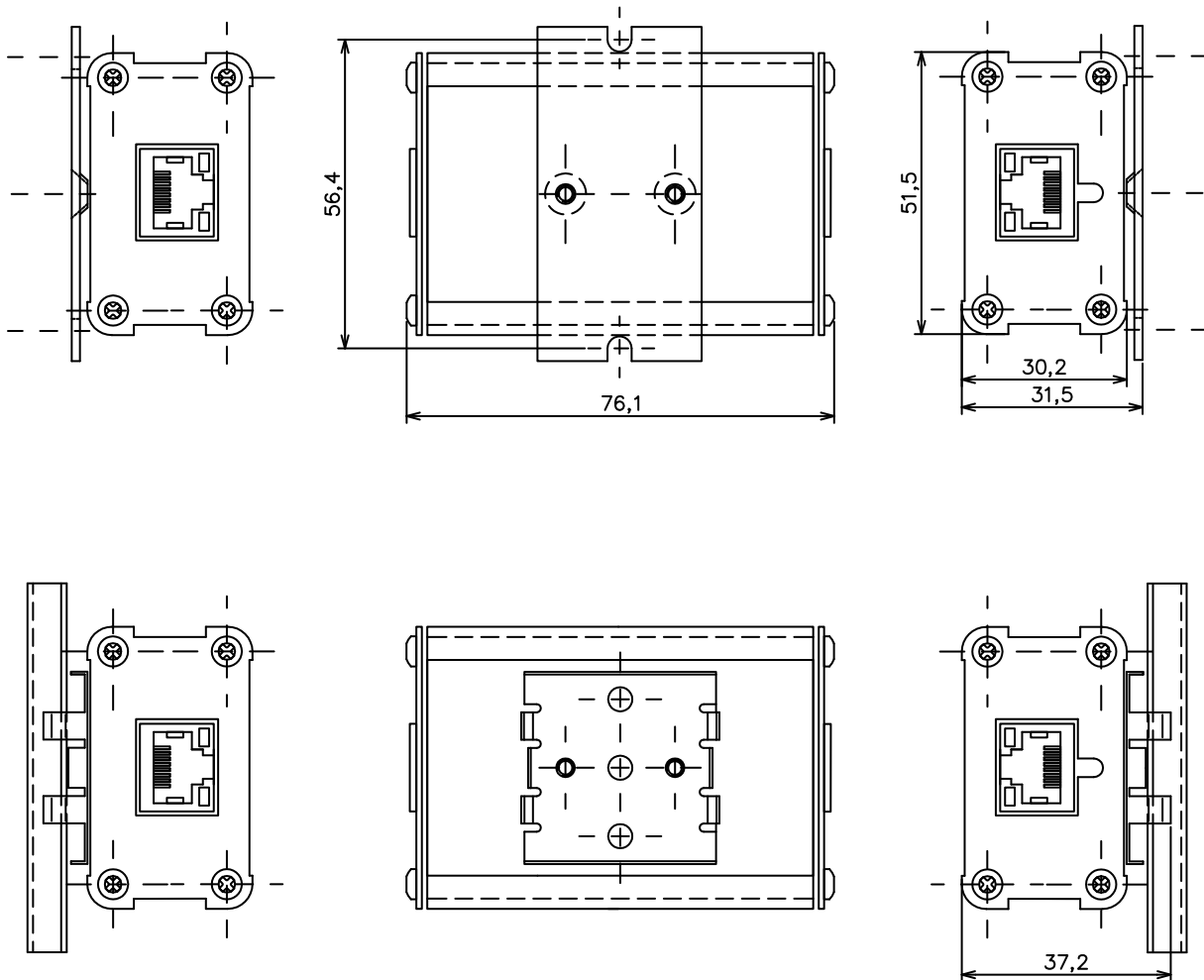
Další doporučení:

- chráněné vodiče se nesmí křížit s nechráněnými
- minimální doporučený odstup chráněných a nechráněných vedení je při jejich souběhu 10cm
- k uzemňování nepoužívejte hromosvod

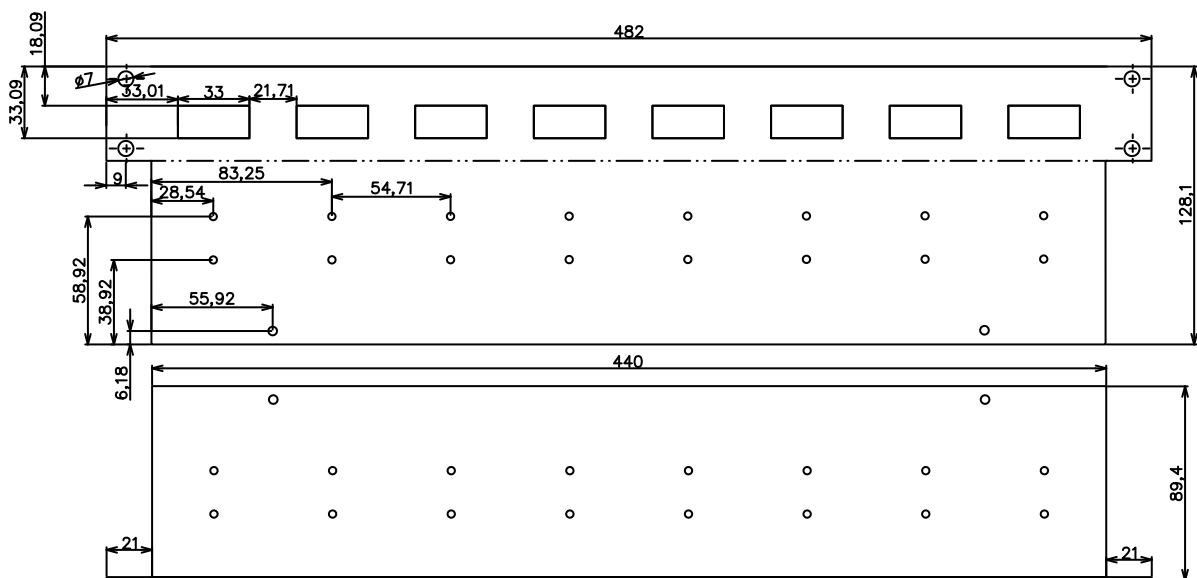


Instalační manuál REV:201604  
**OVP-100M-BOX a 100M-HIPOE-BOX**  
 Přepětové ochrany pro IP zařízení

**Rozměry OVP-100M-BOX a OVP-100M-HIPOE-BOX**



**Rozměry PATCH-8-101M**



REVIZE: 201211 – Korekce výsledků měření napěťových ochran  
 201407 – Přidána přepětová ochrana OVP-100M-BOX  
 201510 – Změna názvu patch panelu  
 201511 – Přidány ZBO zóny na str. 2

201604 – Korekce napěťové ochranné úrovně