

UNIVERZÁLNÍ VENKOVNÍ PIR DETEKTORY

řada VX Infinity™

STANDARDNÍ TYPY

VXI-ST: PIR detektor s dosahem 12 m a vějířovou det. charakteristikou

VXI-AM: jako VXI-ST navíc funkce anti-masking

VXI-DAM: duální (PIR+MW) detektor s funkcí anti-masking

TYPY PRO BEZDRÁTOVÉ APLIKACE

VXI-R: verze detektoru VXI-ST s bateriovým napájením

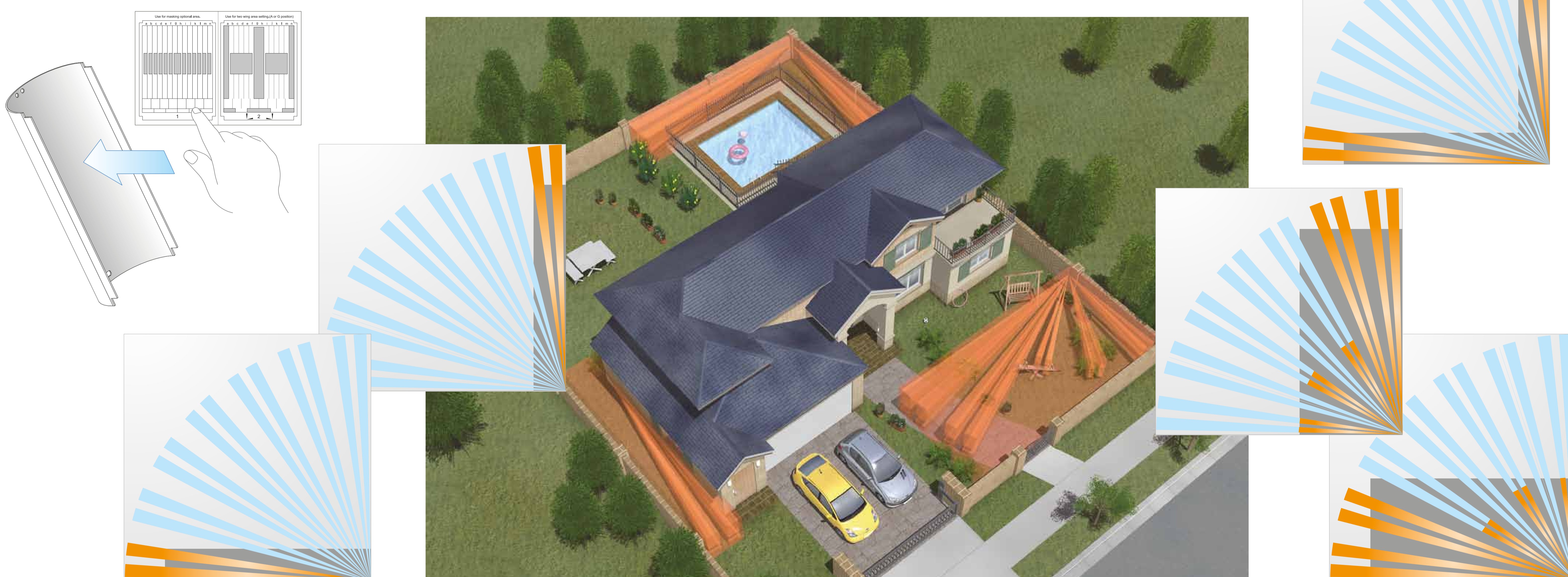
VXI-RAM: verze detektoru VXI-AM s bateriovým napájením

VXI-RDAM: verze detektoru VXI-DAM s bateriovým napájením

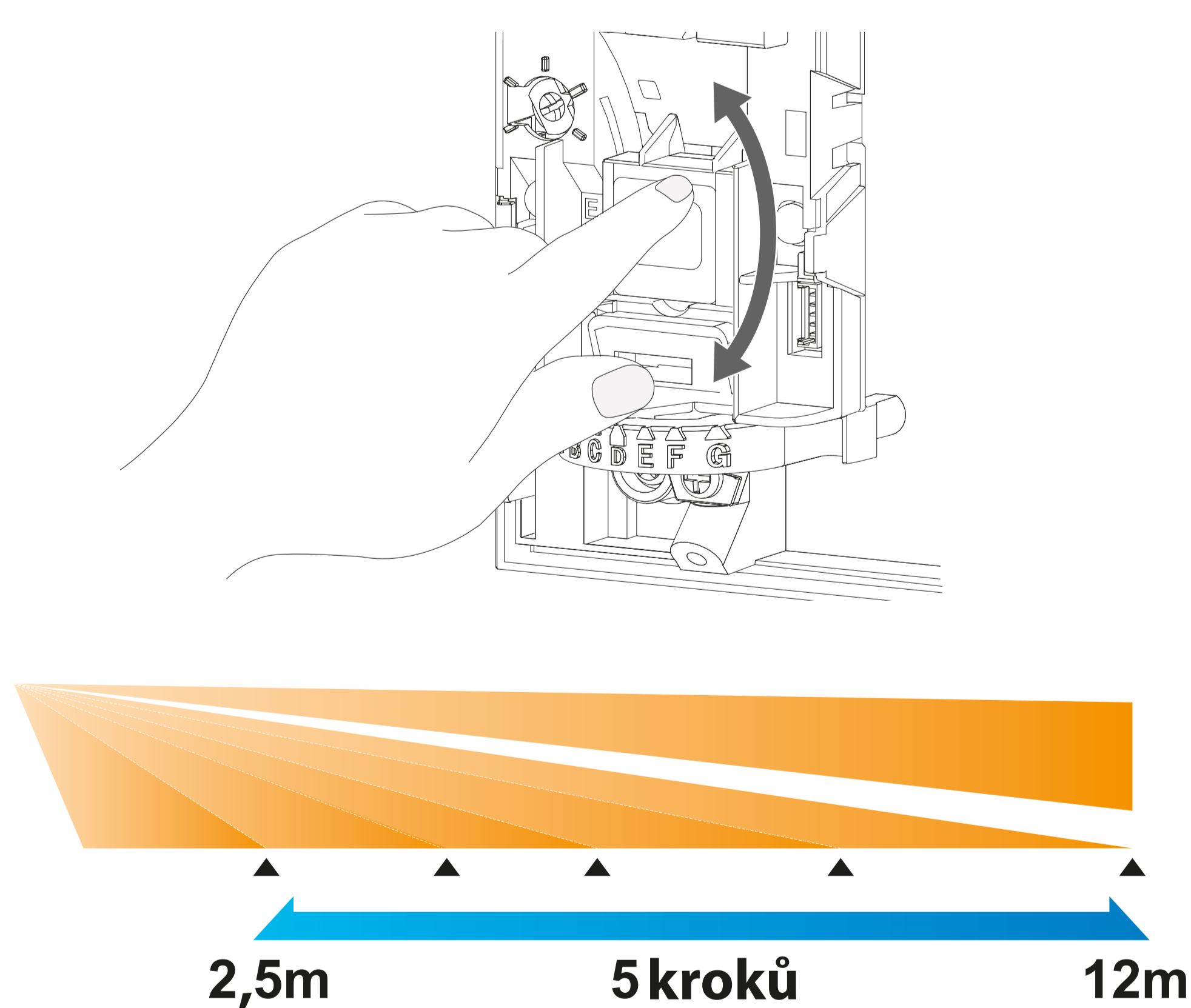


VELKÁ FLEXIBILITA VŠECHNY TYPY

5 sad maskovacích přelepek pro snadnou upravu detekční charakteristiky

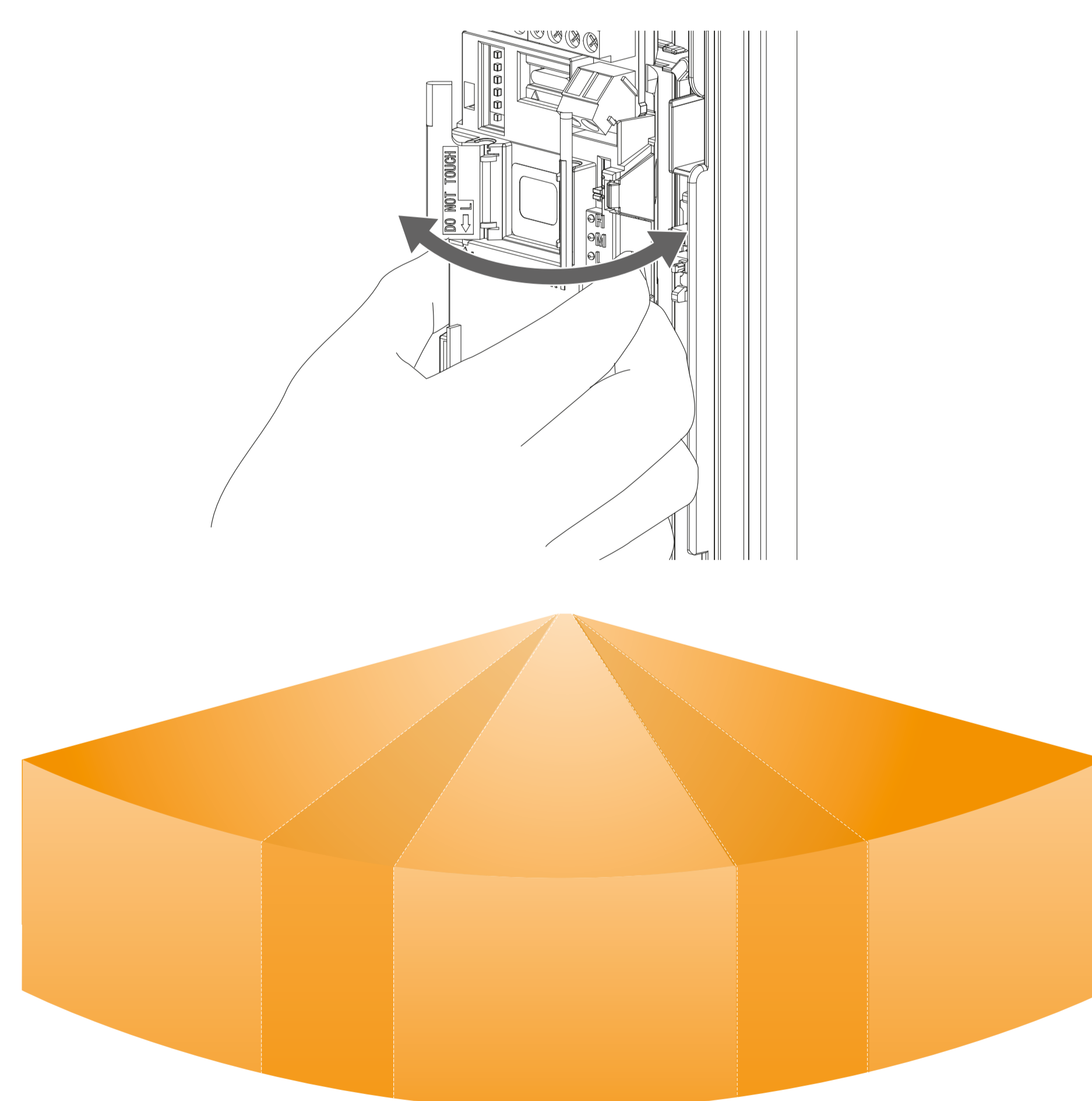


Detekční dosah nastavitelný v 5 krocích



Detekční dosah snadno nastavíte posunutím dolního PIR modulu do příslušné pozice

Horizontální směrování detektoru v 7 krocích



Různé způsoby instalace



Na zeď



Na sloupek



Na instalační krabici



Pomocí kovových stahovacích pásek