

Venkovní ocelové rozvaděče s krytím IP66

OH65-PG10



OH65-PG10-S12048/24-OVP



Holder-OH65-PG10

- Ocelové rozvaděče s krytím IP66
- Optimalizované pro IP CCTV
- Určené pro
 - 1x LAN-RING switch
 - nebo
 - 1-2x media konvertor

OBJEDNACÍ NÁZEV	KÓD	NAPÁJENÍ
OH65-PG10	4-500-204	-----
OH65-PG10-S12048	4-500-208	230VAC
OH65-PG10-S12048-OVP	4-500-203	230VAC
OH65-PG10-S12048/24-OVP	4-500-202	230VAC
Příslušenství		
Holder-OH65-PG10	4-500-028	-----

OH65 jsou ocelové rozvaděče optimalizované pro venkovní kamerové body. Vhodné jsou především pro aplikace, kde by měla být v jedné skříni nainstalována všechna potřebná zařízení jako jsou switche LAN-RING a media konvertory 2G/200M, napájecí zdroje, ochrana B+C+D 12,5kA (10/350μs) L+N+PE, optická kazeta, tamper a jistič. Při montáži na sloup doporučujeme použít držák Holder-OH65-PG10.

Technické parametry

	Parametr	Hodnota	Jednotka	Poznámka
Mechanika	Rozměry - š / v / h	300 x 400 x 200	mm	
	Počet pozic pro switche	1		
	Materiál	Pozinkovaná ocel		
	IP kód	IP66		
	Povrchová úprava	Epoxy-polyester		šedá RAL 7035
Napájecí zdroj 48-56VDC	Hmotnost	6,5 / max. 9,7	kg	bez / s příslušenstvím
	Vstupní napětí	100 - 240	VAC	
	Výstupní napětí / výkon	48-56 / 120	VDC / W	kompatibilní s PoE, PoE+, PoE++
	Pracovní teplota	-25...+70	°C	
Transformátor 24VAC	Vstupní napětí	230	VAC	± 10%
	Výstupní napětí / výkon	24 / 70	VAC / VA	
	Pracovní teplota	-40...+70	°C	
Přepětová ochrana	230VAC	B+C+D		
	Ochranná úroveň	1300	V	
	Jmenovitý impulzní proud	12,5	kA	10/350 μs
Elektrický jistič	Jmenovitý proud	4	A	
	Vypínací charakteristika	C		
Optická kazeta	Maximální počet vláken	12		
Holder-OH65-PG10	Maximální zatížení	15	kg	
	Průměr sloupu	130 - 300	mm	

Výrobce si vyhrazuje právo změny technických parametrů bez předchozího upozornění.

Osazení rozvaděčů

PŘÍSLUŠENSTVÍ	OH65-PG10	OH65-PG10-S12048	OH65-PG10-S12048-OVP	OH65-PG10-S12048/24-OVP
DIN lišta	✓	✓	✓	✓
10x vývodka PG11	✓	✓	✓	✓
Tamper	✓	✓	✓	✓
1x volné místo pro switch	✓	✓	✓	✓
Zdroj 230VAC/48VDC-120W	✗	✓	✓	✓
Elektrický jistič	✗	✓	✓	✓
Optická kazeta	✓	✓	✓	✓
Přepět.ochr. 12,5kA (10/350μs) L+N+PE	✗	✗	✓	✓
Transformátor 230VAC/24VAC-70VA	✗	✗	✗	✓

Instalace

1. Montáž

Rozvaděč pevně přišroubujte za montážní otvory v rozích.

a) k rovnému podkladu.

b) k držáku HOLDER-OH65-PG10 (při montáži na sloup).
Stahovacími pásky, které jsou v příslušenství držáku, pevně zafixujte rozvaděč na sloupu.

UPOZORNĚNÍ:

Rozvaděče musí být vždy instalovány ve svislé poloze a vývodkami směrem k zemi.

Zevnitř rozvaděče utěsněte otvory proti pronikání vody tmelem vhodným do venkovního prostředí.

UPOZORNĚNÍ:

Držáky HOLDER-OH65-PG10 jsou určeny pouze k použití na kulaté sloupy o průměru v rozmezí: 130 – 300mm.

2. Uzemnění přepětových ochran

Pro uzemnění použijte

drát 6 ... 35 mm²

nebo

lanko 6 ... 25 mm²

a vývodku zcela vlevo.

3. Připojení optických kabelů

Optické kabely protáhněte průchodkami a po obvodu rozvaděče až do optické kazety (viz. obrázek vpravo).

Po navaření konektorů kazetu uzavřete víkem.

4. Připojení 230VAC

Do vstupních svorek připojte přívod 230VAC:

bílá svorka – L vodič

světlemodrá svorka – N vodič

zelenožlutá svorka – PE vodič

**BEZPEČNOSTNÍ OPATŘENÍ:**

Instalaci, nastavení a obsluhu může provádět pouze osoba s odpovídající elektrotechnickou kvalifikací, která se dokonale seznámila s tímto návodem.

Rozvaděč je určen pro připojení do 1-fázové sítě 230VAC TN-S a musí být instalován v souladu s předpisy a normami platnými v dané zemi. Pro zajištění ochrany před úrazem elektrickým proudem musí být předřazen odpovídající jistič prvek.

Před zahájením instalace se ujistěte, že přívod 230VAC není pod napětím a jistič rozvaděče je vypnut. Vstupní napětí 230VAC zapojte až po ukončení instalace.



Pokud na dodaném rozvaděči objevíte jakékoliv známky poškození, deformace, poruchy nebo chybějící díl, rozvaděč neinstalujte a reklamujte ho u Vašeho dodavatele. S rozvaděčem se musí po ukončení jeho životnosti zacházet jako s elektronickým odpadem.

Nepřekračujte jmenovité pracovní parametry rozvaděče.

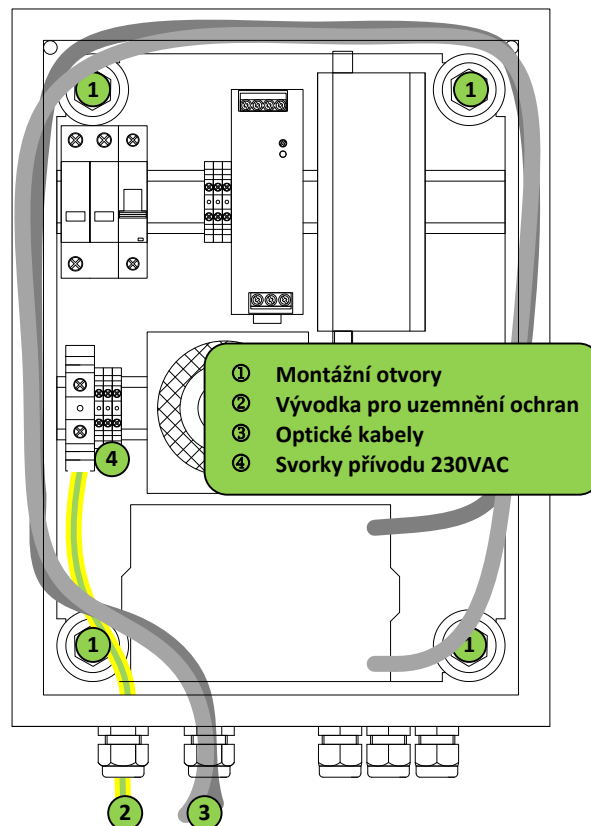
Na spínaném zdroji 48VDC mohou setrvávat nebezpečná napětí i několik minut po jeho vypnutí.

Rozvaděč musí být napájen ze sítě s připojeným ochranným PE vodičem.

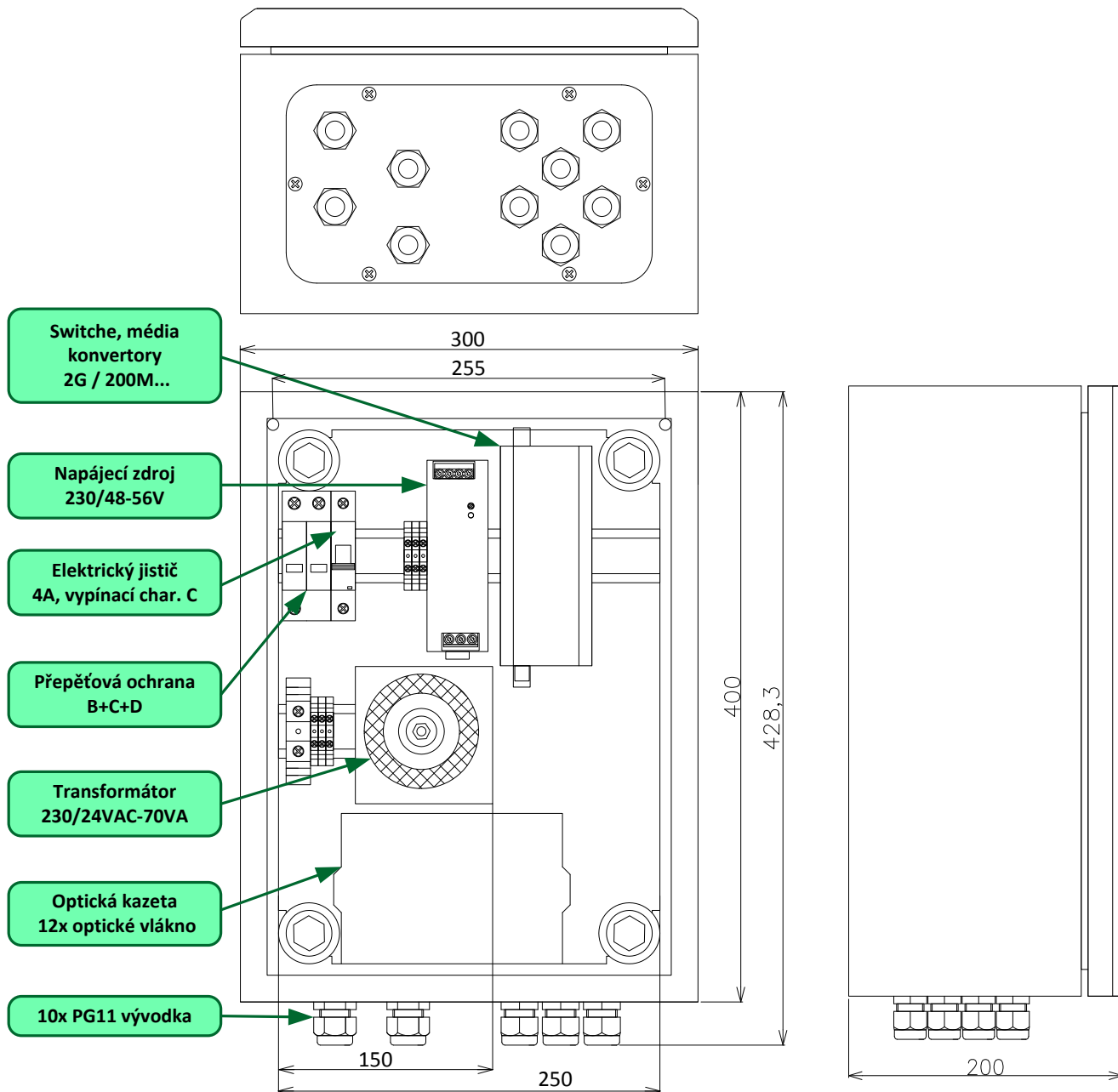
Chraňte rozvaděč před proniknutím jakýchkoliv cizích předmětů nebo kapalin do jeho vnitřku - hrozí zasažení elektrickým proudem nebo poškození rozvaděče.

Nezakrývejte větrací otvory spínaného zdroje - může dojít k jeho poškození.

Nedotýkejte se vnitřních součástek spínaného zdroje - hrozí nebezpečí zasažení proudem nebo popálením.

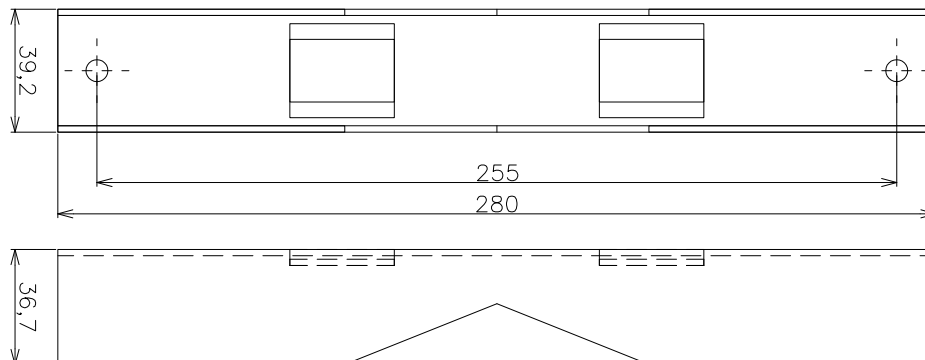


Rozměry OH65-PG10...



Rozměry Holder-OH65-PG10

Součástí Holderu je 2x U profil, 2x stahovací pásek, 2x spona na pásek, připevňovací materiál.



Revize:
 201306 – Default
 201309 – Přidán držák Holder-OH65
 201405 – Přepětová ochr bez DS
 201405/2 – Doplněny instrukce
 201505 – Změna optické kazety