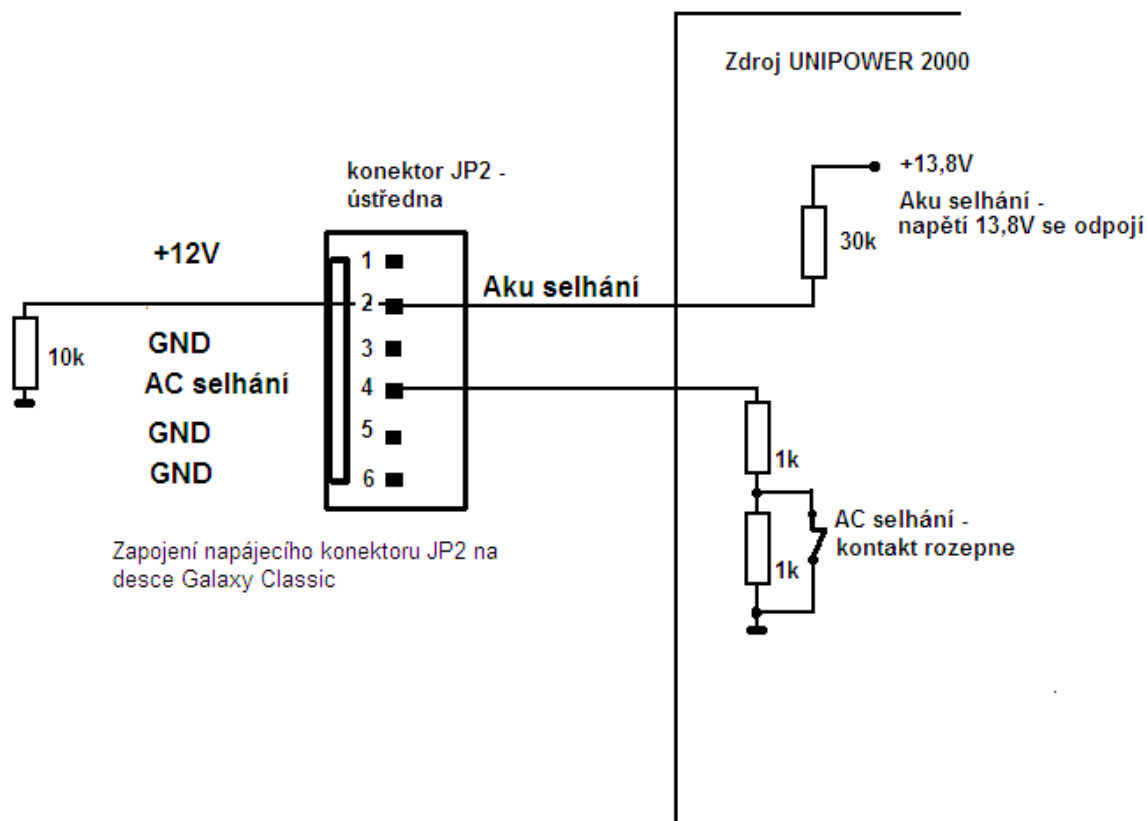


Technická informace

Galaxy Classic – zapojení napájecího konektoru JP2 a signalizačních obvodů poruchy zdroje

Verze 1.00

Zapojení obvodů signalizace chybových stavů
napájecího zdroje UNIPOWER 2000 na ústředně Galaxy Classic



Klidové hodnoty napětí na jednotlivých pinech JP2:

1 -	napájení desky ústředny –	+13,8V
2 -	Aku selhání –	+3,4V (porucha = 0V)
4 -	AC selhání –	+1,25V (porucha = 2,0V)
3,5,6	GND	