

Dokonalý dohled i na velkou vzdálenost 37x PTZ dome kamery



1/4" 37x WDR PTZ dome kamera s vysokým rozlišením

SCP-3370TH/3370H/3370

Řada dome kamer SCP-3370 PTZ je vybavena pokročilou funkcí automatického sledování a špičkovým 37x optickým zoomem (3,5 – 129,5 mm) a je schopna funkce i za velmi slabého osvětlení 0,7 luxu (barevně), resp. 0,07 luxu (ČB) bez aktivované funkce zvýšení citlivosti. PTZ dome kamery SCP-3370 jsou vybaveny technologií SVV DSP a funkcemi SSNRIII (třetí generace technologie pokročilé redukce šumu společnosti Samsung), WDR a VPS (virtuální progresivní skenování), díky nimž poskytují čistý a jasný obraz za všech podmínek. Modely SCP-3370H/3370TH jsou vybaveny vodotěsným krytem se stupněm krytí IP66 a mají vestavěný ventilátor a ohříváč. Model SCP-3370TH je vybaven funkcí inteligentní analýzy videa umožňující sledování objektů, díky níž lze efektivně a přesně sledovat pohyblivé objekty v cílové oblasti.

- Výkonný 37x zoom (3,5 – 129,5 mm), 16x digitální zoom
- Vysoké rozlišení 600 řádků TV obrazu
- Věrné zobrazení dne a noci (ICR), WDR, VPS, inteligentní video, SSNRIII
- Vestavěný ventilátor a ohříváč (SCP-3370TH/3370H)
- Funkce automatického sledování (SCP-3370TH)

1/4" 37x WDR PTZ dome kamera s vysokým rozlišením

SCP-3370TH/3370H/3370



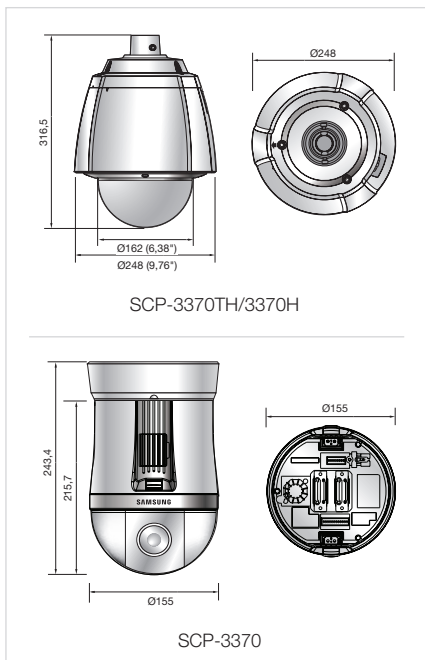
SCP-3370TH/3370H



SCP-3370

Rozměry

Jednotka: mm



Technické údaje

	SCP-3370THN/3370HN/3370N	SCP-3370THP/3370HP/3370P
VIDEO		
Snímací prvek	1/4" Ex-view HAD CCD	
Celkový počet pixelů	811(H) x 508(V)	795(H) x 596(V)
Efektivní počet pixelů	768(H) x 494(V)	752(H) x 582(V)
Skenování	2 : 1 prokládání	
Synchronizace	Interní / řádková	
Frekvence	H : 15,734KHz / V : 59,94Hz	H : 15,625KHz / V : 50Hz
Vodorovné rozlišení	Barva : 600 řádků TV obrazu	
Min. iluminace	Barva: 0,7 luxu při F 1,6 (50 IRE), 0,001 luxu (zvyš. citlivosti 512x), ČB: 0,07 luxu při F 1,6 (50 IRE), 0,0001 luxu (zvyš. citlivosti 512x)	
Odstup signál / šum	52 dB (AGC vyp., vyvážení zap.)	
Výstup videa	CVBS : 1,0 Vřp-řp / 75 Ω kompozitní	
OBJEKTIV		
Ohnisková vzdálenost (Poměr zvětšení)	3,5 – 129,5 mm (optický 37x)	
Max. clonové číslo	1:1,6 (širokouhlé) – 3,9 (teleobjektiv)	
Zorný úhel	Horizontálně : 55,5° (širokouhlé) – 1,59° (teleobjektiv) / Vertikálně : 42,5° (širokouhlé) – 1,19° (teleobjektiv) (37x)	
Min. vzdálenost objektu	1,8 m	
Ovládání ostření	Auto / ruční / jeden stisk	
Rychlost pohybu zoomu	2,8 s	
POSUN/NÁKLON		
Rozsah posunu	360° spojitě	
Rychlost posunu	Předvolba : 600°/s / ručně : 0,024°/s – 120°/s (přímo úměrné přiblížení)	
Rozsah náklonu	-5° ~ 185°	
Rychlost náklonu	Předvolba : 600°/s / ručně : 0,024°/s – 120°/s (přímo úměrné přiblížení)	
Předvolba	255	
Přesnost předvolby	±0,1°	
Automatické sledování	Ano (pouze SCP-3370TH)	
PROVOZNÍ ÚDAJE		
Menu kamery	Angličtina, japonština, španělština, francouzština, Portugalská, Tchajwanština, korejština	Angličtina, francouzština, němčina, španělština, italština, čínština, ruština, polština, čeština, turečtina, portugalská
Název kamery	Vyp. / Zap. (zobrazeno 12 znaků)	
Denní a noční provoz	Auto (ICR) / Externí / Barevné / Černobílé	
Kompenzace protisvětla	BLC / HLC / Vyp. / WDR	
Široký dynamický rozsah	128x	160x
Vylepšení kontrastu	SSDR (Vyp. / Zap.)	
Digitální redukce šumu	SSNRill (Vyp. / Zap.)	
Digitální stabilizace obrazu	Vyp. / Zap.	
Detekce pohybu	Vestavěný	
Maskování privátní zóny	Vyp. / Zap. (8 programovatelných zón)	
Zvýšení citlivosti (Integrace snímku)	2x ~ 512x	
Ovládání zisku	Vypnuto / Nízké / Střední / Vysoké / Ručně	
Vyvážení bílé	ATW / Exteriér / Interiér / Ruční / AWC (1 700 K – 11 000 K)	
Rychlost elektronické závěrky	1/60 ~ 1/120,000 s	1/50 ~ 1/120,000 s
Digitální zoom	Vyp. / Zap. (1x ~ 16x)	
Digitální otočení	Vyp. / Zap.	
VPS	Vyp. / Zap.	
Inteligentní video	Vypnuto / detekce / sledování / pevný a pohyblivý	
PIP (OBRAZ V OBRAZE)	Vyp. / Zap.	
Plán	Den / čas	
Alarm	8 vstupů 3 výstupy	
Communication	RS-485, koaxiální ovládání (SPC-300 kompatibilní), RS-485	
Protokol	Koax. : Pelco-C (Coaxitron), RS-485 : Samsung-T, Samsung-E, Pelco-D, Pelco-P, Vicon, Honeywell, Panasonic, Bosch, AD, GE	
PODMÍNKY PROSTŘEDÍ		
Provozní teplota / vlhkost	-50 °C – + 50 °C / rel. vlhkost max. 90 %: SCP-3370TH/3370H -10 °C – + 50 °C / rel. vlhkost 20 – 80 %: SCP-3370	
Ochrana proti průniku	IP66 : SCP-3370TH/3370H	
ELECTRICAL		
Input Voltage / Current	24 Vstř. ±10%	
Power Consumption	Max. 15 W / 60 W (ventilátor a ohřivač zap.): SCP-3370TH/3370H, max. 15W: SCP-3370	
MECHANICAL		
Color / Material	Barva slonoviny / hliník, plast (kupolový kryt): černý	
Dimensions (WxH)	Ø 248,0 x 316,5 mm SCP-3370TH/3370H, Ø 155,0 x 243,4 mm: SCP-3370	
Weight	4,50 kg SCP-3370TH/3370H, 2 kg: SCP-3370	

Příslušenství (volitelné)



Konstrukce a technické údaje se mohou změnit bez předchozího upozornění.



Značka Eco je výrazem odhodlání společnosti Samsung Techwin vyrábět produkty šetrně k životnímu prostředí a znamená, že tento přístroj splňuje požadavky evropské směrnice RoHS.



SAMSUNG TECHWIN CO., LTD.

701, Sampyeong-dong, Bundang-gu, Seongnam-si, Gyeonggi-do Korea 463-400
Tel : +82-70-7147-8741-8749, 8752-8760 Fax : +82-31-8018-3745
www.samsungsecurity.com www.samsungcctv.com

SAMSUNG TECHWIN AMERICA INC.

100 Challenger Rd. Suite 700 Ridgefield Park, NJ 07660
Toll Free : +1-877-213-1222 Direct : +1-201-325-6920
Fax : +1-201-373-0124
www.samsungcctvusa.com

SAMSUNG TECHWIN EUROPE LTD.

Samsung House, 1000 Hillwood Drive, Hillwood Business Park
Chertsey, Surrey, UNITED KINGDOM KT16 0PS
Tel : +44-1932-45-5300 Fax : +44-1932-45-5325

TIANJIN SAMSUNG TECHWIN OPTO-ELECTRONICS CO., LTD.

No.11 Wei 6 Street, Micro-Electronic Industrial Park
Jingang Road, Tianjin, P.R. CHINA 300385
Tel : +86-22-23887788 Fax : +86-22-23887788

■ DISTRIBUTOR

