

QNO-7080R

4megapixelová síťová bullet kamera s IR
přívitempřívitem

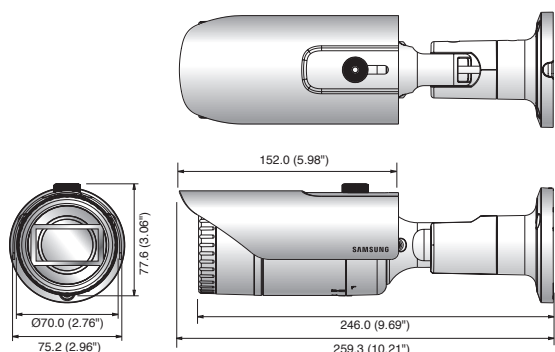


Hlavní parametry

- Max. rozlišení 4 MP
- Motorizovaný varifokální objektiv s ohniskem 2,8 až 12 mm (4,3x)
- Max. 20 fps při rozlišení 4 MP, 30 fps při všech rozlišeních 2 MP
- Podpora kodeků H.265, H.264, MJPEG, multistreaming
- Den/noc (infračervený filtr), WDR (120 dB)
- Detekce pohybu, neoprávněná manipulace, detekce rozostření
- Slot pro kartu microSD (128 GB), PoE / 12 V DC
- IR dosvit 30 m, IP66, IK10
- Podpora Hallway View
- Podpora LDC (Lens Distortion Correction)

Rozměry

Jednotka: mm (palce)



Příslušenství (volitelné)



SBO-100B1

QNO-7080R	
VIDEO	
Snímací prvek	1/3" 4 MP CMOS
Čelkový počet pixelů	2720 (H) × 1536 (V)
Efektivní pixely	2688 (H) × 1520 (V)
Skenování	Progressivní
Min. osvětlení	Barevný režim: 0,15 lx (30IRE), ČB: 0 lx (s infračerveným přívitem)
OBJEKTIV	
Ohnisková vzdálenost (poměr přiblížení)	Motorizovaný varifokální objektiv s ohniskem 2,8 až 12 mm (4,3x)
Max. poměr clony	F1.4
Úhlové zorné pole	H: 109,7° ~ 26,0° / V: 60,8° ~ 15,2° / D: 131,3° ~ 30,1°
Min. vzdálenost objektu:	0,5 m (1,64 stopy)
Ovládání zaostření	Simple Focus (motorizovaný varifokální) / manuální, dálkové ovládání prostřednictvím sítě
Typ objektivu	Automatická clona (DC drive)
Typ upevnění	Na desce
PROVOZNÍ PARAMETRY	
IR dosvit	30 m (98,43 stopy)
Název kamery	Vypnuto / zapnuto (zobrazeno až 20 znaků na řádek) - Univerzálně: Angličtina / číslice / zvláštní znaky - Čína: Angličtina / číslice / zvláštní znaky / čínské znaky - Obecně: Více rádků (max. 5), barva (šedá / zelená / červená / modrá / černá / bílá), průsvitnost, automatické měřítko podle rozlišení
Den a noc	Den a noc
Kompenzace protisvětla	Vypnuto / BLC / WDR
WDR	120 dB
Digitální redukce šumu	SSNR (Vypnuto / Zapnuto)
Detekce pohybu	Vypnuto / Zapnuto (4 zóny, polygonální)
Maskování privátních zón	Vypnuto / zapnuto (6 zón, obdélníkové)
Vyrovnávání citlivosti	Vypnuto / nízké / střední / vysoké
Vyvážení bílé	ATW / AWC / manuálně / interiéru / exteriéru
LDC (Lens Distortion Correction)	Vypnuto / zapnuto (5 úrovní s min / max)
Rychlost elektronické závěrky	Minimum / maximum / odstranění blikání
Převrácení / zrcadlení	Převrácení / Zrcadlení / Hallway View
Inteligentní analýza videa	Detekce pohybu s metadaty, neoprávněná manipulace, detekce rozostření
Vstup/výstup alarmu	1 vstup / 1 výstup
Spouštěče poplachu	Detekce pohybu, neoprávněná manipulace, chyba karty SD, chyba síťového datového úložiště, vstup alarmu, detekce rozostření
Události alarmu	Nahrávání souborů přes FTP a e-mail, ukládání na místní úložiště při události, upozornění e-mailem, externí výstup
Počítadlo pixelů	Podpora (pouze plug-in prohlížeč)
SÍŤ	
Ethernet	RJ-45 (10/100BASE-T)
Formát komprese videa	H.265, H.264, MJPEG
Rozlišení	2592 x 1520, 2560 x 1440 (16:9), 2304 x 1296, 1920 x 1080, 1280 x 1024, 1280 x 960, 1280 x 720, 1024 x 768, 800 x 600, 800 x 450, 720 x 576, 720 x 480, 640 x 480, 640 x 360, 320 x 240
Max. snímková frekvence	H.265 / H.264: max. 20 fps při 4 MP, max. 30 fps při 2 MP při všech rozlišeních, MJPEG: max. 15 fps
Smart Codec	WiseStream
Nastavení kvality videa	H.265 / H.264: řízení úrovně cílového datového toku, MJPEG: řízení úrovně kvality
Způsob řízení datového toku	H.265 / H.264: CBR nebo VBR, MJPEG: VBR
Tok dat	Multistreaming (až 3 profily)
Zvukový vstup/výstup	Line in
Formát komprese zvuku	G.711 u-law / G.726 (volitelný) G.726 (ADPCM) 8 kHz, G.711 8 kHz, G.726: 16 kb/s, 24 kb/s, 32 kb/s, 40 kb/s
Přenos zvuku	Jednosměrný přenos zvuku
IP	IPv4, IPv6
Protokol	TCP/IP, UDP/IP, RTP (UDP), RTP (TCP), RTCP, RTSP, NTP, HTTP, HTTPS, SSL/TLS, DHCP, PPPoE, FTP, SMTP, ICMP, IGMP, SNMPv1/v2c/v3 (MIB-2), ARP, DNS, DDNS, QoS, PIM-SM, UPnP, Bonjour
Zabezpečení	Ověřování přihlášení HTTPS (SSL), ověřování přihlášení Digest Filtrování adres IP, protokol uživatelských přístupů, ověřování 802.1x
Způsob přenosu	Unicast / Multicast
Max. uživatelský přístup	6 uživatelů v režimu Unicast
Úložiště	microSD/SDHC max. 128 GB, NAS - Záznamy uložené na paměťové kartě SD lze stáhnout - Manuální nahrávání na lokální PC
Aplikační programovací rozhraní	ONVIF profil S/G, SUNAPI (HTTP API)
Jazyk webové stránky	Angličtina, korejština, čínština, francouzština, italština, španělština, němčina, japonština, ruština, švédština, portugalština, čeština, polština, turečtina, holandština, maďarština, řečtina
Webový prohlížeč	Podporované OS: Windows 7, 8.1, 10, Mac OS X 10.9, 10.10, 10.11 Webový prohlížeč (bez plug-inu) - Podporovaný prohlížeč: Google Chrome 47, MS Edge 20 Webový prohlížeč (typu plug-in) - Podporovaný prohlížeč: MS Explorer 11, Mozilla Firefox 43, Apple Safari 9 * jen Mac OS X
CMS (Central Management Software)	SmartViewer
PROSTŘEDÍ	
Provozní teplota / vlhkost	-30 °C až +55 °C (-22 °F až +131 °F) / méně než 90 % RV * Spouštění by mělo probíhat při teplotách nad -20 °C (-4 °F)
Skladovací teplota / vlhkost	-30 °C až +60 °C (-22 °F až +140 °F) / méně než 90 % RV
Stupeň krytí	IP66
Odolnost proti mechanickému poškození	IK10
ELEKTRICKÉ PARAMETRY	
Vstupní napětí / proud	PoE (IEEE802.3af třídy 3) / 12 V DC
Příkon	Max. 8 W (PoE), max. 7 W (12 V DC)
MECHANICKÉ VLASTNOSTI	
Barva / materiál	Tmavošedá / kov
Rozměry (Š × V)	Ø70,0 × 246,0 mm (Ø2,76" × 9,69") (bez sluneční clony)
Hmotnost	750 g (1,65 lb)

* Nejnovější informace o produktu / specifikace naleznete na stránce <http://security.hanwhatechwin.com>