

Chytrá volba pro profesionály



SNB-6003

2MP 1080p Full HD síťová kamera

- Max. rozlišení 2M (1920x1080), podpora 1080p Full HD
- 60 snímků za sekundu při 1080p Full HD
- P-iris
- Funkce den & noc (elektronická), vylepšená stabilizace digitálního obrazu, odmlžení
- WDR (100dB, 30 snímků za sekundu při 2 MP)
- Zabudovaný slot na paměťové karty SD/SDHC/SDXC
- Funkce multi-crop streaming

SNB-6003 je kamera řady Samsung Techwin WiseNetIII, která je vybavena nejmodernějšími funkcemi od firmy Samsung spolu s 2 MP obrazem ve vysokém rozlišení 1080p. Její pokročilé funkce zahrnují 100dB WDR, 30 snímků za sekundu při rozlišení 2 MP 1080p. Citlivost až 0,1 luxu (F1,2, 50IRE, barevné) vytváří jasný obraz i za slabého osvětlení. Díky podpoře P-iris má obraz lepší kontrast, jas, rozlišení a hloubku ostrosti. Díky pokročilým funkcím a novým technologiím, které reagují na náročné podmínky prostředí, kamera SNB-6003 splňuje potřeby trhu, který si žádá bezpečný a profesionální výkon.



Technické údaje

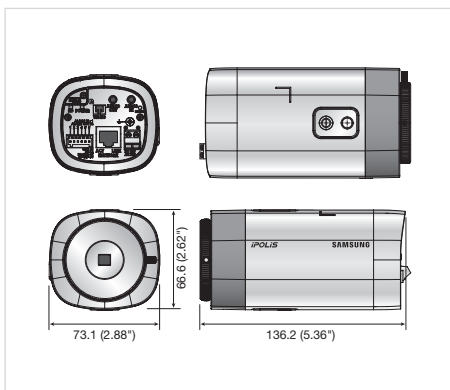


	SNB-6003N/P
VIDEO	
Snímání prvek	1/2,8" PS Exmor 2,38M CMOS
Celkový počet pixelů	1,952 (H) x 1,116 (V)
Efektivní počet pixelů	1,944 (H) x 1,104 (V)
Skenování	Progressivní
Min. osvětlení	Barva : 0.1Lux (F 1,2, 50IRE), ČB : 0.1Lux (F 1,2, 50IRE)
Odstup signál/šum	50dB
Výstup videa	CVBS : Výstup 1,0 Vp-p / 75Ω kompozitní, 704 x 480(N), 704 x 576(P), pro instalaci typu konektoru DIP
OBJEKTIV	
Ovládání zaostření	Ruční
Typ objektivu	Manuální / automatická clona DC-iris, P-Iris
Typ montáže	C/CS
PRŮVOZNI ÚDAJE	
Název kamery	Vypnuto / zapnuto (zobrazeno až 45 znaků)
Den a noc	Automatický (elektronický) / Barevný / Č/B / Externí / Rozvrh
Kompensace protisvětla	Vyp. / BLC
Široký dynamický rozsah	100dB
Vylepšení kontrastu	SSDR (Samsung Super Dynamic Range) (Vypnuto / zapnuto)
Digitální redukce šumu	SSNR11 (2D+3D filtr šumu) (Vypnuto / zapnuto)
Digitální stabilizace obrazu	Vypnuto / zapnuto
Odmízení	Vypnuto / Automatické / Manuální
Detekce pohybu	Vypnuto / Zapnuto (4ea 4bodové polygonální zóny)
Maskování privátní zóny	Vypnuto / Zapnuto (32 zón se 4 body polygonu)
Vyrovňování citlivosti	Vypnuto / Nízké / Střední / Vysoké
Vyvážení bílé	ATW / AWC / Manuálně / Interiér / Exteriér
Rychlost elektronické závěrky	Minimum / Maximum / Odstranění blikání (2 ~ 1/12,000 sekund)
Převrácení / Zrcadlení	Vypnuto / zapnuto
Inteligentní analýza videa	Detekce narušení, virtuální linie, vstup / odchod, přidání / odebrání, audio detekce, detekce tváře
Alarmový vstup/výstup	Vstup 1ea / Výstup 1ea
Rozhraní dálkového ovládání	RS-485
Protokol RS-485	Samsung-T/E, Pelco-P/D, Sungjin
Spouštěče alarmu	Detekce pohybu, audio detekce, detekce tváře, analýza videa, vstup alarmu, odpojení sítě
Události alarmu	Nahrání souboru přes FTP a e-mail, upozornění přes e-mail, TCP a HTTP, Nahrávání na místní úložiště (SD/SDHC/SDXC) při odpojení od sítě & událost (spuštění alarmu), externí výstup
SÍŤ	
Ethernet	RJ-45 (10/100BASE-T)
Formát komprese videa	H.264 (MPEG-4 Part 10/AVC), MJPEG
Rozlišení	1920 x 1080, 1280 x 1024, 1280 x 960, 1280 x 720, 1024 x 768, 800 x 600, 800 x 450, 640 x 480, 640 x 360, 320 x 240, 320 x 180 H.264 : Max. 60 sn./s při všech rozlišeních
Max. snímková frekvence	MJPEG : 1920 x 1080, 1280 x 1024, 1280 x 960, 1280 x 720, 1024 x 768 : Max. 15 sn./s 800 x 600, 800 x 450, 640 x 480, 640 x 360, 320 x 240, 320 x 180 : Max. 30 sn./s
Nastavení kvality videa	H.264: Úroveň komprese, Řízení úrovně cílového datového toku, MJPEG: Řízení úrovně kvality
Způsob řízení datového toku	H.264: CBR nebo VBR, MJPEG: VBR
Tok dat	Multiple streaming (až 10 profilů)
Audio vstup/výstup	Volitelný (funkce Mic in / Line in), maximální hladina výstupu: 1 Vrms Napájení: 3,3 V DC (4mA), vstupní odpor : cca. 2K Ohm
Formát komprese zvuku	G.711 u-law /G.726 volitelný, G.726 (ADPCM) 8KHz, G.711 8KHz G.726 : 16Kbps, 24Kbps, 32Kbps, 40Kbps
Zvuková komunikace	Obousměrné audio
IP	IPv4, IPv6
Protokol	TCP/IP, UDP/IP, RTP(UDP), RTP(TCP), RTCP,RTSP, NTP, HTTP, HTTPS, SSL, DHCP, PPPoE, FTP, SMTP, ICMP, IGMP, SNMPv1/v2c/v3(MIB-2), ARP, DNS, DDNS, QoS, PIM-SM, UPnP, Bonjour
Zabezpečení	Ověření přihlášení HTTPS (SSL), ověření přihlášení Digest, filtrování IP adres, záznam přístupu uživatelů, ověření 802.1X
Typ datového streamu	Zapnuto/vypnuto
Max. počet uživatelů	15 uživatelů v režimu Unicast
Paměťový slot	Micro SD/SDHC/SDXC
Rozhraní programovací aplikace	Filmové záznamy nahrané na SDXC/SDHC/SD paměťovou kartu lze stáhnout ONVIF profil S, HTTP API v2.0, S/NP 1.2
Jazyk webové stránky	Angličtina, francouzština, němčina, španělština, italština, čínština, korejština, ruština, japonština, švédština, dánština, portugalská, turečtina, polština, čeština, rumunština, srbština, nizozemština, chorvatština, maďarština, řečtina, norština, finština
Webový prohlížeč	Podporované OS : Windows XP / VISTA / 7 / 8, MAC OS X 10.7 Podporované prohlížeče: Microsoft Internet Explorer (Ver. 10, 9, 8, 7), Mozilla Firefox (Ver. 19, 18, 17, 16, 15, 14, 13, 12, 11, 10, 9), Google Chrome (Ver. 25, 24, 23, 22, 21, 20, 19, 18, 17, 16, 15), Apple Safari (Ver. 6.0.2/Mac OS X pouze 10.8, 10.7, 5.1.7) * pouze Mac OS X
Software centrální správy	SmartViewer 4.0
PODMÍNKY PROSTŘEDÍ	
Provozní teplota / vlhkost	-10°C ~ +55°C (+14°F ~ +131°F) / Méně než 90 % RH
Teplota / vlhkost skladování	-30°C ~ +60°C (-22°F ~ +140°F) / Méně než 90 % RH
ELEKTRICKÉ ÚDAJE	
Vstupní napětí/proud	24 V AC, 12V DC, PoE (IEEE802, 3af třída 3)
Příkon	Max. 10,5W (24V AC), Max. 8,5W (12V DC), Max. 10,0W (PoE, třída 3)
MECHANICKÉ ÚDAJE	
Barva / Materiál	Černá, slonová kost / hliník, plast
Rozměry (ŠxVxH)	73.1 x 66.6 x 136.2mm (2.88" x 2.62" x 5.36")
Hmotnost	330g (0.73 lb)

* Data nahraná na paměťovou kartu SD mohou být ztracena nebo poškozena datovým přístupem během vypnutí, v důsledku mechanického poškození, vyjmutí paměťové karty nebo jiných operací. Ke ztrátě nebo poškození dat může také dojít, když paměťové kartě vyprší doba životnosti, která se liší podle provozních podmínek. Na poškození (včetně pasivního) není poskytnuta žádná záruka.

Rozměry

Jednotka: mm



Příslušenství (volitelné)



Značka Eco je výrazem odhodlání společnosti Samsung Techwin vyrábět produkty šetrné k životnímu prostředí a znamená, že tento přístroj splňuje požadavky evropské směrnice RoHS.

Konstrukce a technické údaje se mohou změnit bez předchozího upozornění.

DISTRIBUTOR



SAMSUNG TECHWIN CO., LTD. 701, Sampyeong-dong, Bundang-gu, Seongnam-si, Gyeonggi-do Korea 463-400
Tel : +82-70-7147-8741-8749, 8752-8760 Fax : +82-31-8018-3745 www.samsungsecurity.com www.samsungcctv.com

SAMSUNG TECHWIN AMERICA Inc.
100 Challenger Rd. Suite 700 Ridgefield Park, NJ 07660
Toll Free : +1-877-213-1222 Direct : +1-201-325-6920
Fax : +1-201-373-0124
www.samsungcctvusa.com

SAMSUNG TECHWIN EUROPE LTD.
2nd floor No.5, The Height, Brookland, Weybridge, Surrey,
U.K. KT13 0NY
Tel : +44 1932 82 6700

SHANGHAI SAMSUNG TECHWIN CO., LTD.
32F, Bk. B. International Business Center, No. 391 Guiping Rd.,
Shanghai, China 200233
Tel : 021-5427-1155 Fax : 021-5423-5122