

SAMSUNG

SAMSUNG TECHWIN

BEYOND series

Beyond Your Expectation

Analogové kamery a digitální videorekordéry 1280H

BEYOND series
Beyond Your Expectation



Značka Eco reprezentuje odhodlání společnosti Samsung Techwin vytvářet produkty šetrné vůči životnímu prostředí a garantuje, že produkt vyhovuje evropské směrnici RoHS.

Vzhled a specifikace mohou být změněny bez předchozího upozornění.

■ DISTRIBUOVÁNO SPOLEČNOSTÍ

SAMSUNG TECHWIN CO., LTD.

6, Pangyo-ro 319beon-gil, Bundang-gu, Seongnam-si, Gyeonggi-do, SEOUL 463-400 Rep. of KOREA
Tel: +82-70-7147-8741 ~ 8749, 8752 ~ 8760 Fax: +82-31-8018-3745 www.samsungsecurity.com www.samsungcctv.com
COPYRIGHT SAMSUNG TECHWIN. VŠECHNA PRÁVA VYHRÁZENA

SAMSUNG TECHWIN AMERICA Inc.

100 Challenger Rd. Suite 700 Ridgefield Park, NJ 07660
Bezplatně: +1-877-213-1222 Přímo: +1-201-325-6920
Fax: +1-201-373-0124

SAMSUNG TECHWIN EUROPE LTD.

2nd Floor, No. 5 The Heights, Brooklands, Weybridge,
Surrey, KT13 0NY, UK
Tel: +44-1932-82-6700 Fax: +44-1932-82-6701

SHANGHAI SAMSUNG TECHWIN CO., LTD.

32F, Bld B, International Business Center,
No. 391 Guiping Rd., Shanghai, China, 200233
Tel: +86-21-5427-1155 Fax: +86-21-5423-5122

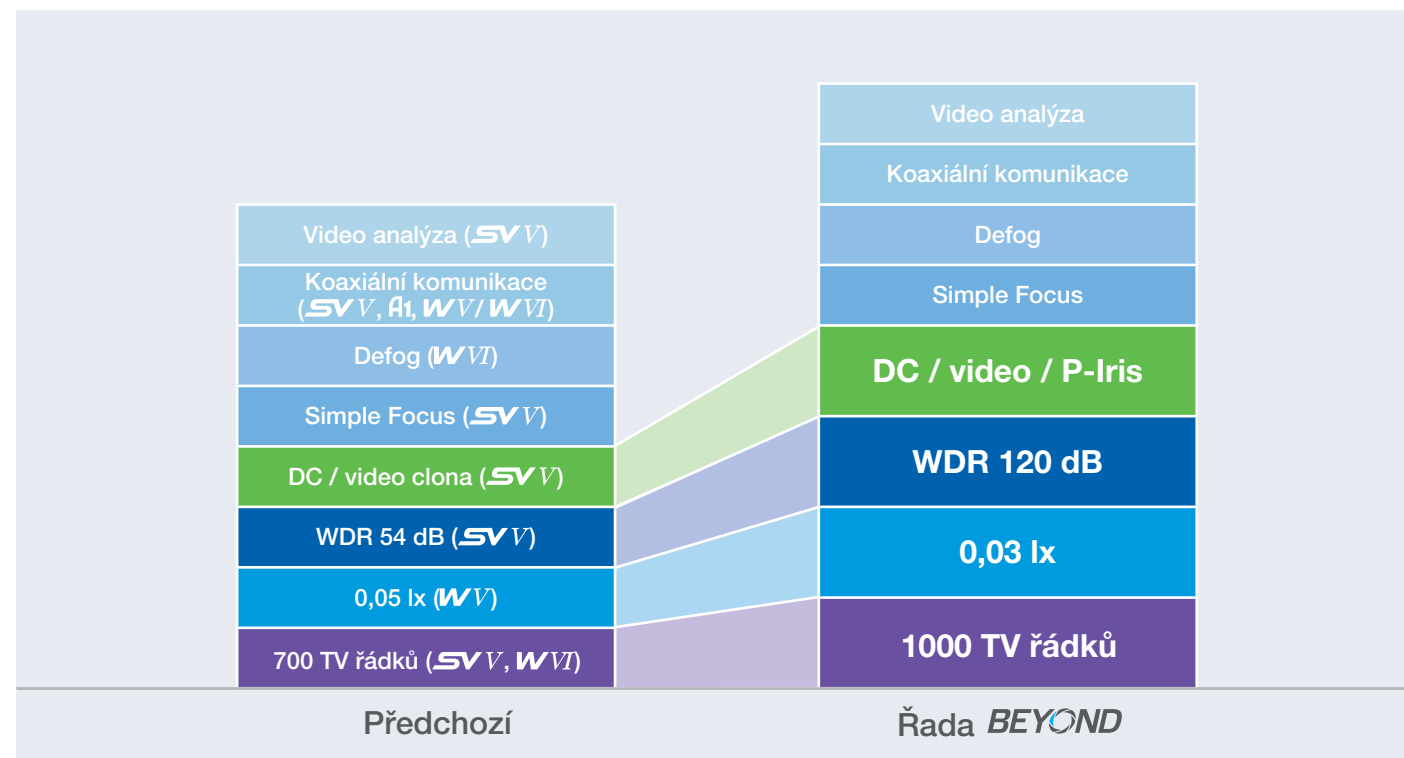


SAMSUNG TECHWIN

PRVNÍ VYDÁNÍ 06-2014

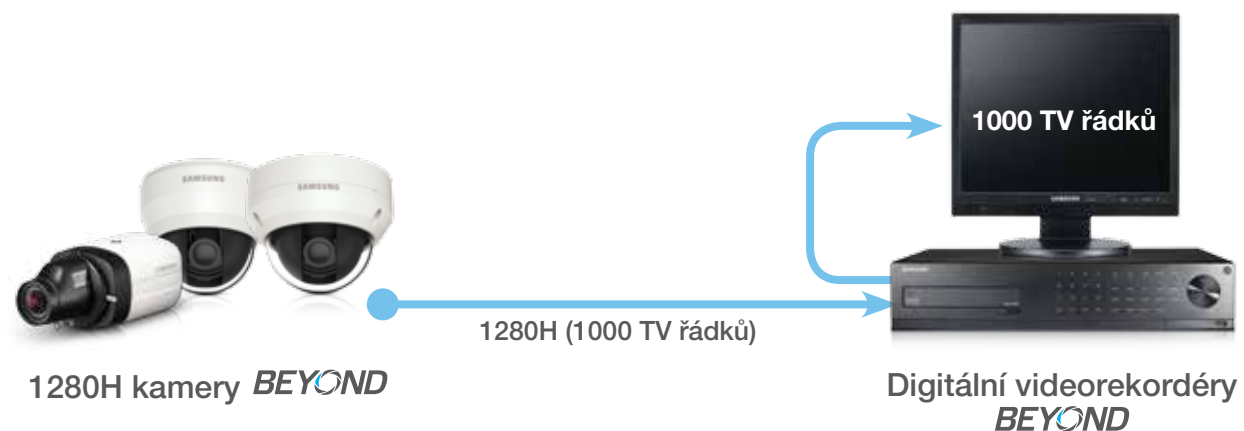
www.samsungsecurity.com

BEYOND je nová řada analogových kamer a digitálních videorekordérů od Samsungu. Poskytuje nejlepší rozlišení obrazu, vynikající kompenzaci protisvětla a vysoký výkon i při nízkém osvětlení.



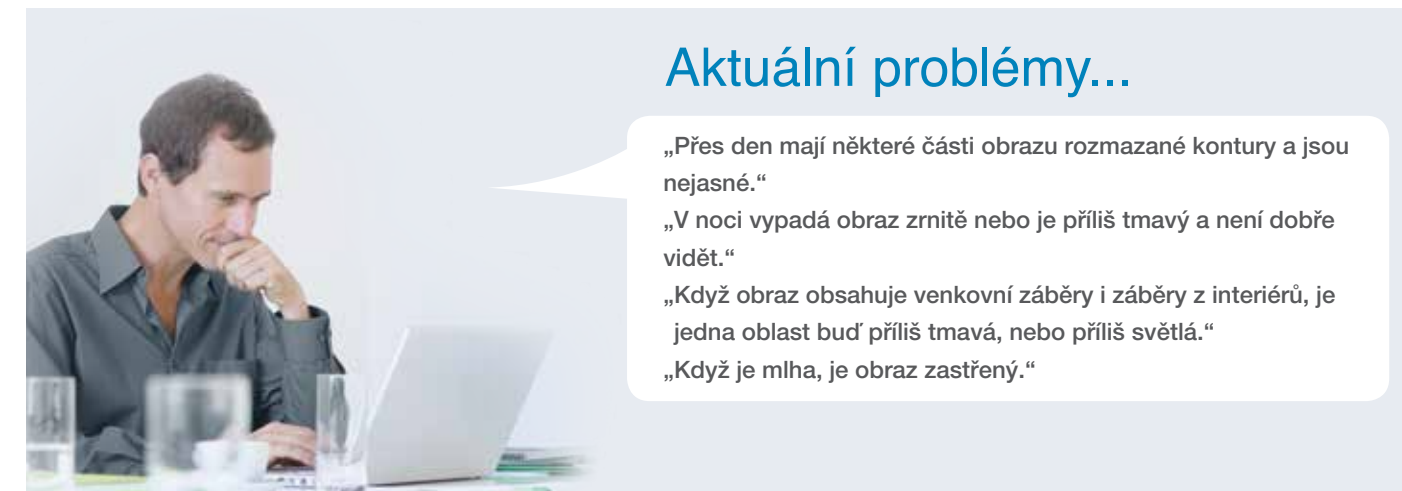
Kompletní řešení 1280H

BEYOND



Jasný obraz 24 hodin

Bezpochyby nejdůležitější požadavek kladený na bezpečnostní kamery je, aby byly schopny pořizovat co nejkvalitnější záznamy bez přestání a bez ohledu na počasí. Řada Beyond využívá nejnovější čipovou sadu Winner7 DSP od Samsungu, která je příslibem dalšího zvýšení úrovně bezpečnosti. Poskytuje rozlišení 1000 TV řádků a je vybavena technologiemi, které zajistí návratnost vaší investice.



Vysoké rozlišení 1000 TV řádků (1280H)

1000 TV řádků (1280H) poskytuje nejkvalitnější analogový obraz, nejvyšší dostupné rozlišení a jasný obraz i tam, kde dříve nebyl možný.



Klasická kamera

1000 TV řádků (1280H)

SSNR IV

Řada Beyond využívá nejnovější generaci analogové technologie pro redukci šumu SSNR, která zvyšuje kvalitu obrazu i za nepříznivých světelných podmínek. Redukce šumu a rozmazání je oproti předchozím analogovým technologiím SSNR téměř dvojnásobná. SSNR zajišťuje jasnější obraz i při nízkém osvětlení a nedochází ke zdvojení nebo rozmazání.



SSNR vypnuto

SSNR zapnuto

Defog

Funkce Defog integrovaná do kamer řady Beyond zlepšuje obraz za špatného počasí. Rozlišovací schopnosti kamer lze zlepšit za libovolného počasí, a proto je k dispozici perfektní obraz bez ohledu na povětrnostní podmínky.



P-Iris

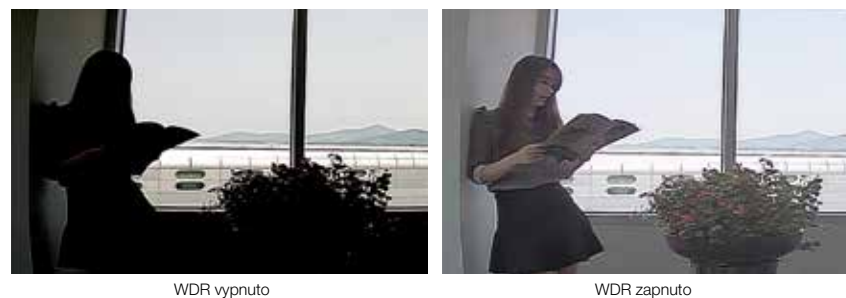
P-Iris optimalizuje funkci clony. Výsledkem je obraz s lepším kontrastem, jasem, rozlišením a hloubkou. Optimalizace rozlišení ve středu i na okraji záběru, hloubky obrazu a rychlosti clony zajišťuje zvýšenou ostrost obrazu.

* SCB-5005 podporuje funkci P-iris



WDR 120 dB

Funkce WDR, kterou jsou kamery z řady Beyond vybaveny, poskytuje jasný obraz i při silném protisvětlu, aniž by docházelo k rozmazání způsobenému pohybem.



Jak trhy dospívají, výhody bezpečnostních systémů začínají přesahovat monitorování. Samsung trhu naslouchal a rozšířil funkčnost svých kamer a digitálních videorekordérů. Ty nyní nabízejí různé funkce pro analýzu videa i funkce orientované na uživatele, které zákazníkům umožní analyzovat jejich podnikání a usnadní život. Samsung nabízí to nejjednodušší grafické uživatelské rozhraní pro začátečníky, kteří prozatím se svými systémy nemají velkou zkušenost. Kromě toho mohou zákazníci spravovat své systémy vzdáleně prostřednictvím počítače i na cestách pomocí smartphonů.

Různé funkce pro analýzu videa

Přidání/odebrání objektu: Rozpozná, zda se objekt objevil na scéně a setrval na ní déle, než je předem stanovená doba, nebo zda objekt ze záběru zmizel.

Hranice: Funkce Hranice umožňuje nastavení dvou režimů. Režim Oblast vytváří virtuální oblast, režim Linie virtuální přímou linii. Funkce aktivuje alarm, pokud dojde k narušení oblasti nebo překročení přímé linie.

Přidat objekt



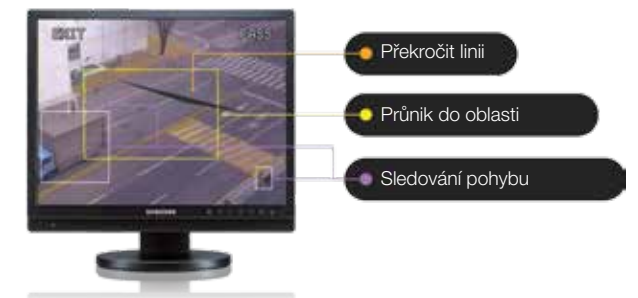
Odebrat objekt



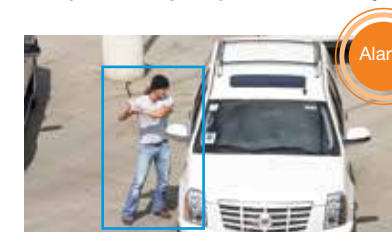
Změna pracovních podmínek: Když se zorné pole kamery změní (je přemístěna nebo zakryta), aktivuje kamera automaticky alarm.



Sledování: Sleduje objekt na scéně a aktivuje alarm, pokud začne objekt neobvyklým způsobem měnit směr svého pohybu.



Pohyb: Libovolná změna, která nastane v předem daných zorných polích, aktivuje alarm.

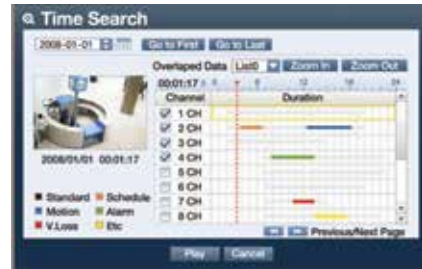


Nejen monitorování, ale i uživatelské pohodlí

Jednoduché uživatelské rozhraní



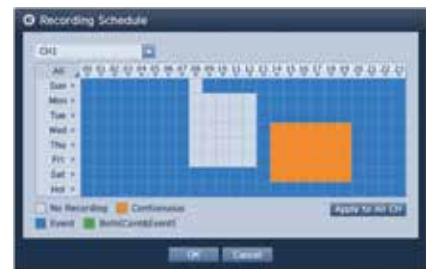
Jednoduché uživatelské rozhraní



Snadné vyhledávání (Náhled)



Jednoduché zálohování při přehrávání



Jednoduché nastavení kanálu



Chytré vyhledávání



Maskování soukr. zón

Vzdálené monitorování

Digitální videorekordéry SRD-1676D z řady Beyond podporují vzdálené monitorování prostřednictvím řady softwarových platforem (SSM, SmartViewer i webový prohlížeč) i monitorování na cestách pomocí aplikace iPolis Mobile pro smartphony. Uživatelé mohou prostřednictvím těchto platforem monitorovat a sledovat dění, události, poplaxy i záznamy uložené v digitálním videorekordéru. Integrovaný webový prohlížeč nabízí zdokonalenou kompatibilitu s aplikacemi Chrome, Explorer a Safari, monitorování pomocí smartphonu podporuje iOS i Android.



SSM



Webový prohlížeč



Smartphone

Řada kamer BEYOND

	Box kamera	Box kamera	Box kamera	Bullet kamera
	SCB-5005	SCB-5003	SCB-5000	SCO-5083R
Snímání prvek	1/3" 1,3M CMOS	1/3" 1,3M CMOS	1/3" 1,3M CMOS	1/3" 1,3M CMOS
Min. osvětlení (50 IRE)	Barevný režim: 0,03 lx, ČB režim: 0,003 lx	Barevný režim: 0,03 lx, ČB režim: 0,003 lx	Barevný režim: 0,03 lx	Barevný režim: 0,05 lux, ČB režim: 0 lx (s infračerveným přísvitem)
Objektiv (upevnění)	Volitelný (C / CS)	Volitelný (C / CS)	Volitelný (C / CS)	Varifokální s ohniskem 3 ~ 10 mm (3,3x)
Horizontální rozlišení	Barevný režim: 1000 TV řádků	Barevný režim: 1000 TV řádků	Barevný režim: 1000 TV řádků	Barevný režim: 1000 TV řádků
Simple Focus	Ano	Není k dispozici	Není k dispozici	Není k dispozici
P-Iris	Ano	Není k dispozici	Není k dispozici	Není k dispozici
Den a noc	Ano (infračervený filtr)	Ano (infračervený filtr)	Ano (elektrický filtr)	Ano (infračervený filtr)
Široký dynamický rozsah	Ano (120 dB)	Ano (120 dB)	Není k dispozici	Ano (120 dB)
Poplašný vstup/výstup	0 / 1	0 / 1	Není k dispozici	0 / 1
Detekce pohybu	Ano	Ano	Ano	Ano
Inteligentní analýza videa	Hranice, přidání/odebrání objektu, počítání (vypnuto / zapnuto)	Hranice, přidání/odebrání objektu, počítání (vypnuto / zapnuto)	Není k dispozici	Hranice, přidání/odebrání objektu, počítání (vypnuto / zapnuto)
Digitální stabilizace obrazu	Ano	Ano	Ano	Ano
Koaxiální ovládání	Pelco-C	Pelco-C	Pelco-C	Pelco-C
Ovládání RS-485	Samsung-T/E, Pelco-D/P, Panasonic, Bosch, Honeywell, Vicon, AD, GE	Samsung-T/E, Pelco-D/P, Panasonic, Bosch, Honeywell, Vicon, AD, GE	Není k dispozici	Není k dispozici
Dosah IR přísvitu	Není k dispozici	Není k dispozici	Není k dispozici	50 m (164 stop)
Odolnost vůči prostředí	Není k dispozici	Není k dispozici	Není k dispozici	IP66, IK10
Provozní teplota	-10 °C ~ +55 °C (+14 °F ~ +131 °F)	-10 °C ~ +55 °C (+14 °F ~ +131 °F)	-10 °C ~ +55 °C (+14 °F ~ +131 °F)	-10 °C ~ +55 °C (+14 °F ~ +131 °F)
Napájení	Duální (24V AC a 12V DC)	Duální (24V AC a 12V DC)	Duální (24V AC a 12V DC), 12V DC	Duální (24V AC a 12V DC)

	Dome kamera			
	SCD-5083	SCD-5080	SCD-5030	SCD-5020
Snímání prvek	1/3" 1,3M CMOS	1/3" 1,3M CMOS	1/3" 1,3M CMOS	1/3" 1,3M CMOS
Min. osvětlení (50 IRE)	Barevný režim: 0,03 lx, ČB režim: 0,003 lx	Barevný režim: 0,05 lx	Barevný režim: 0,09 lx	Barevný režim: 0,09 lx
Objektiv (upevnění)	Varifokální s ohniskem 2,8 ~ 10,5 mm (3,8x)	Varifokální s ohniskem 3 ~ 10 mm (3,3x)	6mm fixní	3,6mm fixní
Horizontální rozlišení	Barevný režim: 1000 TV řádků	Barevný režim: 1000 TV řádků	Barevný režim: 1000 TV řádků	Barevný režim: 1000 TV řádků
Den a noc	Ano (infračervený filtr)	Ano (elektrický filtr)	Ano (elektrický filtr)	Ano (elektrický filtr)
WDR	Ano (120 dB)	Není k dispozici	Není k dispozici	Není k dispozici
Vstup/výstup alarmu	0 / 1	Není k dispozici	Není k dispozici	Není k dispozici
Detekce pohybu	Ano	Ano	Ano	Ano
Inteligentní analýza videa	Hranice, přidání/odebrání objektu, počítání (vypnuto / zapnuto)	Není k dispozici	Není k dispozici	Není k dispozici
Digitální stabilizace obrazu	Ano	Ano	Ano	Ano
Koaxiální ovládání	Pelco-C	Pelco-C	Pelco-C	Pelco-C
Typ instalace	Povrch	Povrch	Povrch	Povrch
Provozní teplota	-10 °C ~ +55 °C (+14 °F ~ +131 °F)	-10 °C ~ +55 °C (+14 °F ~ +131 °F)	-10 °C ~ +55 °C (+14 °F ~ +131 °F)	-10 °C ~ +55 °C (+14 °F ~ +131 °F)
Napájení	Duální (24V AC a 12V DC)	Duální (24V AC a 12V DC)	Duální (24V AC a 12V DC)	Duální (24V AC a 12V DC)

	Dome kamera s IR	Antivandal kamera	Antivandal kamery s IR	
	SCD-5083R	SCV-5083	SCV-5083R	SCV-5080R
Snímání prvek	1/3" 1,3M CMOS	1/3" 1,3M CMOS	1/3" 1,3M CMOS	1/3" 1,3M CMOS
Min. osvětlení (50 IRE)	Barevný režim: 0,05 lux, ČB režim: 0 lx (s infračerveným přísvitem)	Barevný režim: 0,03 lx, ČB režim: 0,003 lx	Barevný režim: 0,05 lux, ČB režim: 0 lx (s infračerveným přísvitem)	Barevný režim: 0,05 lux, ČB režim: 0 lx (s infračerveným přísvitem)
Objektiv (upevnění)	Varifokální s ohniskem 3 ~ 10 mm (3,3x)	Varifokální s ohniskem 2,8 ~ 10,5 mm (3,8x)	Varifokální s ohniskem 3 ~ 10 mm (3,3x)	Varifokální s ohniskem 3 ~ 10 mm (3,3x)
Horizontální rozlišení	Barevný režim: 1000 TV řádků	Barevný režim: 1000 TV řádků	Barevný režim: 1000 TV řádků	Barevný režim: 1000 TV řádků
Den a noc	Ano (infračervený filtr)	Ano (infračervený filtr)	Ano (infračervený filtr)	Ano (infračervený filtr)
Široký dynamický rozsah	Ano (120 dB)	Ano (120 dB)	Ano (120 dB)	Není k dispozici
Poplašný vstup/výstup	0 / 1	0 / 1	0 / 1	Není k dispozici
Detekce pohybu	Ano	Ano	Ano	Ano
Inteligentní analýza videa	Hranice, přidání/odebrání objektu, počítání (vypnuto / zapnuto)	Hranice, přidání/odebrání objektu, počítání (vypnuto / zapnuto)	Hranice, přidání/odebrání objektu, počítání (vypnuto / zapnuto)	Není k dispozici
Digitální stabilizace obrazu	Ano	Ano	Ano	Ano
Koaxiální ovládání	Pelco-C	Pelco-C	Pelco-C	Pelco-C
Ovládání RS-485	Není k dispozici	Není k dispozici	Samsung-T/E, Pelco-D/P, Panasonic, Bosch, Honeywell, Vicon, AD, GE	Není k dispozici
Dosah IR přísvitu	20 m (66 stop)	Není k dispozici	30 m (98 stop)	30 m (98 stop)
Typ instalace	Povrch	Povrch	Povrch	Povrch
Odolnost vůči prostředí	Není k dispozici	IP66, IK10	IP66, IK10	IP66, IK10
Provozní teplota	-10 °C ~ +55 °C (+14 °F ~ +131 °F)	-10 °C ~ +55 °C (+14 °F ~ +131 °F)	-10 °C ~ +55 °C (+14 °F ~ +131 °F)	-10 °C ~ +55 °C (+14 °F ~ +131 °F)
Napájení	Duální (24V AC a 12V DC)	Duální (24V AC a 12V DC)	Duální (24V AC a 12V DC)	Duální (24V AC a 12V DC)

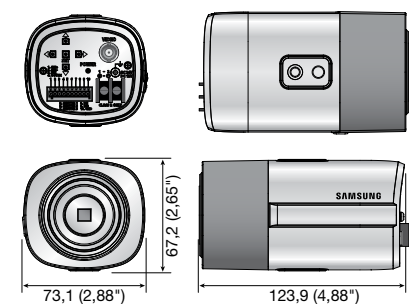


Hlavní parametry

- Vysoké rozlišení 1000 TV řádků
- 120 dB WDR, den a noc (infračervený filtr)
- 0,03 lx při F1.2, 50 IRE (barevný režim), 0,003 lx při F1.2 50 IRE (ČB režim)
- 0,01 lx při F1.2, 30 IRE (barevný režim), 0,001 lx při F1.2 30 IRE (ČB režim)
- SSSR, SSNR IV, Defog, Simple Focus, P-Iris
- Video analýza: Hranice, přidání/odebrání objektu, počítání (vypnuto / zapnuto)
- 24 zón soukr. maskování (4bodové polygonální)
- Koaxiální komunikace

Rozměry

Jednotka: mm (palce)



Příslušenství (volitelné)



	SCB-5005N	SCB-5005P
VIDEO		
Snímací prvek	1/3" 1,3M CMOS	
Celkový počet pixelů	1 312 (H) x 1 069 (V)	
Efektivní pixely	1 305 (H) x 1 049 (V)	
Skenování	Progressivní skenování	
Synchronizace	Interní	
Frekvence	H: 15,734 kHz / V: 59,94 Hz	H: 15,625 kHz / V: 50 Hz
Horizontální rozlišení	Barevný režim: 1000 TV řádků, ČB režim: 1000 TV řádků	
Min. osvětlení	Barevný režim: 0,03 lx (F1.2, 50 IRE), 0,001 lx (1 sec, F1.2, 50 IRE), 0,01 lx (F1.2, 30 IRE), 0,0003 lx (1 sec, F1.2, 30 IRE) ČB režim: 0,003 lx (F1.2, 50 IRE), 0,0001 lx (1 sec, F1.2, 50 IRE), 0,001 lx (F1.2, 30 IRE), 0,00003 lx (1 sec, F1.2, 30 IRE)	
Odstup signál/šum	52 dB (AGC vypnuto, Weight zapnuto)	
Video výstup	CVBS: 1,0 Vpp / 75 Ω kompozitní	
OBJEKTIV		
Ovládání zaostření	Simple Focus / ruční, ovládání tlačítky (ruční, Simple Focus, den a noc)	
Typ objektivu	Ruční / automatická clona DC / P-Iris / video clona	
Závit	C / CS	
PROVOZNI		
Jazyk rozhraní	Angličtina, čínština, korejština, japonština, němčina, itaština, francouzština, španělština, ruština, čeština, polština, rumunština, srbština, švédština, dánština, turečtina, portugalština	
Název kamery	Vypnuto / zapnuto (zobrazeno až 15 znaků)	
Den a noc	Auto (infračervený filtr) / externí / barevný / ČB	
Kompensace protisvětla	Vypnuto / uživatelská kompenz. protisvětla / kompenz. silného osvětlení / WDR	
Široký dynamický rozsah	120 dB	
Vylepšení kontrastu	SSDR (vypnuto / zapnuto)	
Digitální redukce šumu	SSNR IV (vypnuto / zapnuto)	
Defog	Vypnuto / automatické / manuální	
Pořtačení fialových okrajů	Vypnuto / nízké / střední / vysoké	
Digitální stabilizace obrazu	Vypnuto / zapnuto	
Změna pracovních podmínek	Vypnuto / zapnuto	
Detekce pohybu	Vypnuto / zapnuto	
Inteligentní analýza videa	Hranice, přidání/odebrání objektu, počítání (vypnuto / zapnuto)	
Maskování soukr. zón	Vypnuto / zapnuto (24 programovatelných zón s 4bodovým polygonálním maskováním)	
Vyrovňování citlivosti	Vypnuto / nízké / střední / vysoké	
Vyvážení bílé	ATW / venkovní / interiérové / ruční / AWC / Mercury (1800 K° ~ 10500 K°)	
Rychlost elektronické závěrky	1 sec ~ 1/12000 sec	
Digitální přiblížení	Vypnuto / zapnuto (1x ~ 16x)	
Revers	Vypnuto / H-rev / V-rev / HV-rev	
Profil	Základní, den a noc, protisvětlo, ITS, interiéry, uživatelský	
Poplach	1 výstup	
Komunikace	Koaxiální ovládání (kompatibilní s SPC-300), RS-485	
Protokol	Koaxiální: Pelco-C (Coaxitron) RS-485: Samsung-T/E, Pelco-D/P, Panasonic, Bosch, Honeywell, Vicon, AD, GE	
PROSTŘEDÍ		
Provozní teplota / vlhkost	-10 °C ~ +55 °C (+14 °F ~ +131 °F) / méně než 90 % RV	
ELEKTRICKÉ VLASTNOSTI		
Vstupní napětí / proud	Duální (24V AC a 12V DC ± 10 %)	
Příkon	Max. 6 W	
MECHANICKÉ VLASTNOSTI		
Barva / materiál	Černá, stříbrná / hliník, plastik	
Rozměry (Š x V x H)	73,1 x 67,2 x 123,9 mm (2,88" x 2,65" x 4,88")	
Hmotnost	300 g (0,66 lb)	

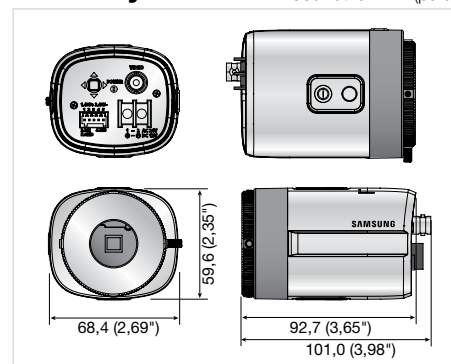


Hlavní parametry

- Vysoké rozlišení 1000 TV řádků
- 120 dB WDR, den a noc (infračervený filtr)
- 0,03 lx při F1.2, 50 IRE (barevný režim), 0,003 lx při F1.2 50 IRE (ČB režim)
- 0,01 lx při F1.2, 30 IRE (barevný režim), 0,001 lx při F1.2 30 IRE (ČB režim)
- SSSR, SSNR IV, Defog
- Video analýza: Fixní/pohyblivý, hranice, sledování, detekce, počítání, změna pracovních podmínek
- 24 zón soukr. maskování (4bodové polygonální)
- Koaxiální komunikace

Rozměry

Jednotka: mm (palce)



Příslušenství (volitelné)



	SCB-5003N	SCB-5003P
VIDEO		
Snímací prvek	1/3" 1,3M CMOS	
Celkový počet pixelů	1 312 (H) x 1 069 (V)	
Efektivní pixely	1 305 (H) x 1 049 (V)	
Skenování	Progressivní skenování	
Synchronizace	Interní	
Frekvence	H: 15,734 kHz / V: 59,94 Hz	H: 15,625 kHz / V: 50 Hz
Horizontální rozlišení	Barevný režim: 1000 TV řádků, ČB režim: 1000 TV řádků	
Min. osvětlení	Barevný režim: 0,03 lx (F1.2, 50 IRE), 0,001 lx (1 sec, F1.2, 50 IRE), 0,01 lx (F1.2, 30 IRE), 0,0003 lx (1 sec, F1.2, 30 IRE) ČB režim: 0,003 lx (F1.2, 50 IRE), 0,0001 lx (1 sec, F1.2, 50 IRE), 0,001 lx (F1.2, 30 IRE), 0,00003 lx (1 sec, F1.2, 30 IRE)	
Odstup signál/šum	52 dB (AGC vypnuto, Weight zapnuto)	
Video výstup	CVBS: 1,0 Vp-p / 75 Ω kompozitní	
OBJEKTIV		
Ovládání zaostření	Manuální	
Typ objektivu	Ruční / automatická clona DC / video clona	
Závit	C / CS	
PROVOZNI		
Jazyk rozhraní	Angličtina, čínština, korejština, japonština, němčina, itaština, francouzština, španělština, ruština, čeština, polština, rumunština, srbština, švédština, dánština, turečtina, portugalština	
Název kamery	Vypnuto / zapnuto (zobrazeno až 15 znaků)	
Den a noc	Auto (infračervený filtr) / externí / barevný / ČB	
Kompensace protisvětla	Vypnuto / uživatelská kompenz. protisvětla / kompenz. silného osvětlení / WDR	
Široký dynamický rozsah	120 dB	
Vylepšení kontrastu	SSDR (vypnuto / zapnuto)	
Digitální redukce šumu	SSNR IV (vypnuto / zapnuto)	
Defog	Vypnuto / automatické / ruční	
Pořtačení fialových okrajů	Vypnuto / nízké / střední / vysoké	
Digitální stabilizace obrazu	Vypnuto / zapnuto	
Změna pracovních podmínek	Vypnuto / zapnuto	
Detekce pohybu	Vypnuto / zapnuto	
Inteligentní analýza videa	Hranice, přidání/odebrání objektu, počítání (vypnuto / zapnuto)	
Maskování soukr. zón	Vypnuto / zapnuto (24 programovatelných zón s 4bodovým polygonálním maskováním)	
Vyrovňování citlivosti	Vypnuto / nízké / střední / vysoké	
Vyvážení bílé	ATW / venkovní / interiérové / ruční / AWC / Mercury (1800 K° ~ 10500 K°)	
Rychlost elektronické závěrky	1 sec ~ 1/12000 sec	
Digitální přiblížení	Vypnuto / zapnuto (1x ~ 16x)	
Revers	Vypnuto / H-rev / V-rev / HV-rev	
Profil	Základní, den a noc, protisvětlo, ITS, interiéry, uživatelský	
Alarm	1 výstup	
Komunikace	Koaxiální ovládání (kompatibilní s SPC-300), RS-485	
Protokol	Koaxiální: Pelco-C (Coaxitron) RS-485: Samsung-T/E, Pelco-D/P, Panasonic, Bosch, Honeywell, Vicon, AD, GE	
PROSTŘEDÍ		
Provozní teplota / vlhkost	-10 °C ~ +55 °C (+14 °F ~ +131 °F) / méně než 90 % RV	
ELEKTRICKÉ VLASTNOSTI		
Vstupní napětí / proud	Duální (24V AC a 12V DC ± 10 %)	
Příkon	Max. 6 W	
MECHANICKÉ VLASTNOSTI		
Barva / materiál	Černá, slonová kost / hliník, plastik	
Rozměry (Š x V x H)	68,4 x 59,6 x 92,7 mm (2,69" x 2,35" x 3,65")	
Hmotnost	210 g (0,46 lb)	

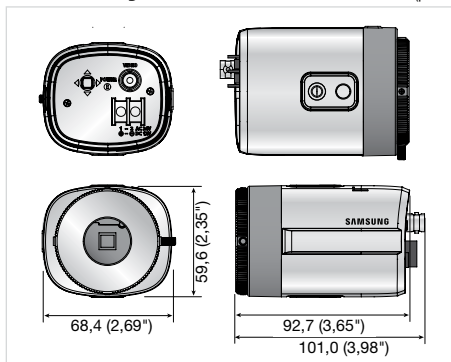


Hlavní parametry

- Vysoké rozlišení 1000 TV řádků
- Den a noc (elektrický filtr)
- 0,03 lx při F1.2, 50 IRE, 0,01 lx při F1.2, 30 IRE
- SSSDR, SSSNR IV, Defog
- 24 zón soukr. maskování (4bodové polygonální)
- Koaxiální komunikace

Rozměry

Jednotka: mm (palce)



Příslušenství (volitelné)



	SCB-5000N	SCB-5000ND	SCB-5000P	SCB-5000PD
VIDEO				
Snímací prvek	1/3" 1,3M CMOS			
Celkový počet pixelů	1 312 (H) x 1 069 (V)			
Efektivní pixely	1 305 (H) x 1 049 (V)			
Skenování	Progressivní skenování			
Synchronizace	Interní			
Frekvence	H: 15,734 kHz / V: 59,94 Hz		H: 15,625 kHz / V: 50 Hz	
Horizontální rozlišení	Barevný režim: 1000 TV řádků, ČB režim: 1000 TV řádků			
Min. osvětlení	0,03 lx (F1.2, 50 IRE), 0,001 lx (F1.2, 50 IRE) 0,01 lx (F1.2, 30 IRE), 0,0003 lx (F1.2, 30 IRE)			
Odstup signál/šum	52 dB (AGC vypnuto, Weight zapnuto)			
Video výstup	CVBS: 1,0 Vp-p / 75 Ω kompozitní			
OBJEKTIV				
Ovládání zaostření	Manuální			
Typ objektivu	Manuální / automatická clona DC			
Závit	C / CS			
PROVOZNI				
Jazyk rozhraní	Angličtina, čínština, korejština, japonština, němčina, italská, francouzština, španělština, ruština, čeština, polština, rumunština, srbština, švédština, dánština, turečtina, portugalština			
Název kamery	Vypnuto / zapnuto (zobrazeno až 15 znaků)			
Den a noc	Auto (elektrický) / Barevný / ČB			
Kompenzace protisvětla	Vypnuto / uživatelská kompenz. protisvětla / kompenz. silného osvětlení			
Vylepšení kontrastu	SSDR (vypnuto / zapnuto)			
Digitální redukce šumu	SSNR IV (vypnuto / zapnuto)			
Defog	Vypnuto / automatické / manuální			
Potlačení fialových okrajů	Vypnuto / nízké / střední / vysoké			
Digitální stabilizace obrazu	Vypnuto / zapnuto			
Změna pracovních podmínek	Vypnuto / zapnuto			
Detekce pohybu	Vypnuto / zapnuto			
Maskování soukr. zón	Vypnuto / zapnuto (24 programovatelných zón s 4bodovým polygonálním maskováním)			
Vyrovnávání citlivosti	Vypnuto / nízké / střední / vysoké			
Vyvážení bílé	ATW / venkovní / interiérové / ruční / AWC / Mercury (1800 K° ~ 10500 K°)			
Rychlost elektronické závěrky	1 sec ~ 1/12000 sec			
Digitální přiblížení	Vypnuto / zapnuto (1x ~ 16x)			
Revers	Vypnuto / H-rev / V-rev / HV-rev			
Profil	Základní, den a noc, protisvětlo, ITS, interiéry, uživatelský			
Komunikace	Koaxiální ovládání (kompatibilní s SPC-300)			
Protokol	Koaxiální: Pelco-C (Coaxitron)			

PROSTŘEDÍ				
Provozní teplota / vlhkost	-10 °C ~ +55 °C (+14 °F ~ +131 °F) / méně než 90 % RV			
ELEKTRICKÉ VLASTNOSTI				
Vstupní napětí / proud	Duální (24V AC a 12V DC ± 10 %)	12V DC	Duální (24V AC a 12V DC ± 10 %)	12V DC
Příkon	Max. 3,7 W	Max. 2,7 W	Max. 3,7 W	Max. 2,7 W
MECHANICKÉ VLASTNOSTI				
Barva / materiál	Černá, slonová kost / hliník, plastik			
Rozměry (Š x V x H)	68,4 x 59,6 x 92,7 mm (2,69" x 2,35" x 3,65")			
Hmotnost	200 g (0,44 lb)	175 g (0,39 lb)	200 g (0,44 lb)	200 g (0,39 lb)

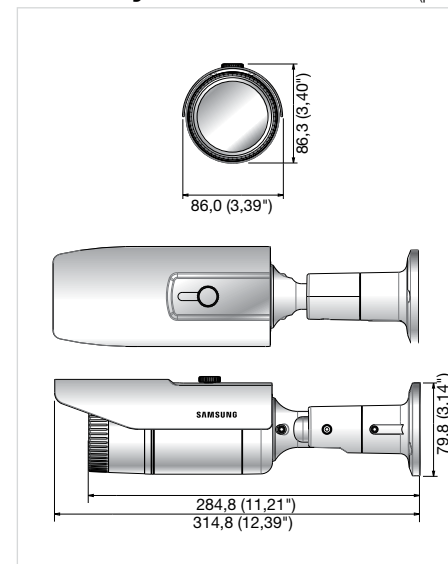


Hlavní parametry

- Vysoké rozlišení 1000 TV řádků
- 120 dB WDR, den a noc (infračervený filtr)
- 0,05 lx při F1.4, 50 IRE (barevný režim), 0,02 lx při F1.4, 30 IRE (barevný režim), 0 lx (s infračerveným přísvitem) (ČB režim)
- Varifokální objektiv s ohniskem 3 ~ 10 mm (3,3x)
- SSSDR, SSSNR IV, Defog
- Video analýza: Hranice, přidání/odebrání objektu, počítání (vypnuto / zapnuto)
- 24 zón soukr. maskování (4bodové polygonální)
- Koaxiální komunikace, IP66, IK10

Rozměry

Jednotka: mm (palce)



	SCO-5083RN	SCO-5083RP
VIDEO		
Snímací prvek	1/3" 1,3M CMOS	
Celkový počet pixelů	1 312 (H) x 1 069 (V)	
Efektivní pixely	1 305 (H) x 1 049 (V)	
Skenování	Progressivní skenování	
Synchronizace	Interní	
Frekvence	H: 15,734 kHz / V: 59,94 Hz	H: 15,625 kHz / V: 50 Hz
Horizontální rozlišení	Barevný režim: 1000 TV řádků, ČB režim: 1000 TV řádků	
Min. osvětlení	Barevný režim: 0,05 lx (F1.4, 50 IRE), 0,001 lx (1 sec, F1.4, 50 IRE), 0,02 lx (F1.4, 30 IRE), 0,0006 lx (1 sec, F1.4, 30 IRE) ČB režim: 0 lx (s infračerveným přísvitem)	
Odstup signál/šum	52 dB (AGC vypnuto, Weight zapnuto)	
Video výstup	CVBS: 1,0 Vpp / 75 Ω kompozitní	
OBJEKTIV		
Ohnisková vzdálenost (poměr přiblížení)	Varifokální objektiv s ohniskem 3 ~ 10 mm (3,3x)	
Max. poměr clony	F1.4	
Úhlové zorné pole	H: 82,0° (širokouhlý) ~ 26,5° (teleobjektiv) / V: 59,7° (širokouhlý) ~ 19,9° (teleobjektiv)	
Min. vzdálenost objektu	0,5 m (1,64 stopy)	
Ovládání zaostření	Manuální	
Typ objektivu	Automatická clona DC	
Typ upevnění	Na desce	
PROVOZNI		
Jazyk rozhraní	Angličtina, čínština, korejština, japonština, němčina, italská, francouzština, španělština, ruština, čeština, polština, rumunština, srbština, švédština, dánština, turečtina, portugalština	
Název kamery	Vypnuto / zapnuto (zobrazeno až 15 znaků)	
Den a noc	Auto (infračervený filtr) / externí / barevný / ČB	
Kompenzace protisvětla	Vypnuto / uživatelská kompenz. protisvětla / kompenz. silného osvětlení / WDR	
Široký dynamický rozsah	120 dB	
Vylepšení kontrastu	SSDR (vypnuto / zapnuto)	
Digitální redukce šumu	SSNR IV (vypnuto / zapnuto)	
Defog	Vypnuto / automatické / manuální	
Potlačení fialových okrajů	Vypnuto / nízké / střední / vysoké	
Digitální stabilizace obrazu	Vypnuto / zapnuto	
Změna pracovních podmínek	Vypnuto / zapnuto	
Detekce pohybu	Vypnuto / zapnuto	
Inteligentní analýza videa	Hranice, přidání/odebrání objektu, počítání (vypnuto / zapnuto)	
Maskování soukr. zón	Vypnuto / zapnuto (24 programovatelných zón s 4bodovým polygonálním maskováním)	
Vyrovnávání citlivosti	Vypnuto / nízké / střední / vysoké	
Vyvážení bílé	ATW / venkovní / interiérové / ruční / AWC / Mercury (1800 K° ~ 10500 K°)	
Rychlost elektronické závěrky	1 sec ~ 1/12000 sec	
Digitální přiblížení	Vypnuto / zapnuto (1x ~ 16x)	
Revers	Vypnuto / H-rev / V-rev / HV-rev	
Profil	Základní, den a noc, protisvětlo, ITS, interiéry, uživatelský	
Poplach	1 výstup	
Komunikace	Koaxiální ovládání (kompatibilní s SPC-300)	
Protokol	Koaxiální: Pelco-C (Coaxitron) RS-485: Samsung-T/E, Pelco-D/P, Panasonic, Bosch, Honeywell, Vicon, AD, GE	
IR dosah	50 m (164,04 stop) (IR LED 32ea)	

PROSTŘEDÍ	
Provozní teplota / vlhkost	-10 °C ~ +55 °C (+14 °F ~ +131 °F) / méně než 90 % RV
Stupeň krytí	IP66
Odolnost proti mechanickému poškození	IK10

ELEKTRICKÉ VLASTNOSTI	
Vstupní napětí / proud	Duální (24V AC a 12V DC ± 10 %)
Příkon	Bude upřesněno
MECHANICKÉ VLASTNOSTI	
Barva / materiál	Tmavošedá / ALDC
Rozměry (Š x V)	86,0 x 86,3 x 314,8 mm (3,39" x 3,40" x 12,39")
Hmotnost	Bude upřesněno

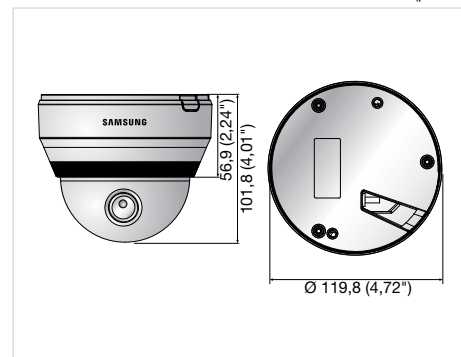


Hlavní parametry

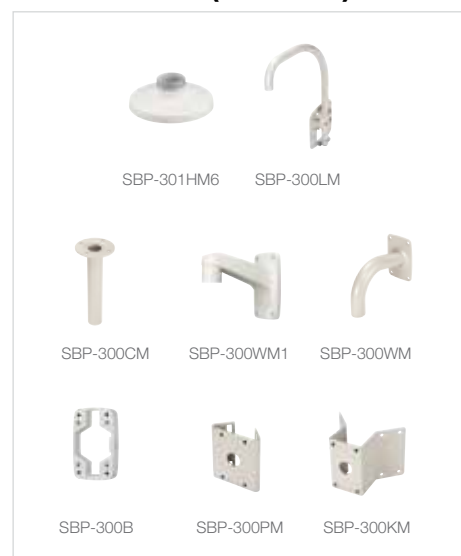
- Vysoké rozlišení 1000 TV řádků
- 120 dB WDR, den a noc (infračervený filtr)
- 0,03 lx při F1.2, 50 IRE (barevný režim), 0,003 lx při F1.2 50 IRE (ČB režim)
- 0,01 lx při F1.2, 30 IRE (barevný režim), 0,001 lx při F1.2 30 IRE (ČB režim)
- Varifokální objektiv s ohniskem 2,8 ~ 10,5 mm (2,8x)
- SSSR, SSSR IV, Defog
- Video analýza: Fixní/pohyblivý, hranice, sledování, detekce, počítání, změna pracovních podmínek
- 24 zón soukr. maskování (4bodové polygonální)
- Koaxiální komunikace

Rozměry

Jednotka: mm (palce)



Příslušenství (volitelné)



	SCD-5083N	SCD-5083P
VIDEO		
Snímací prvek	1/3" 1,3M CMOS	
Celkový počet pixelů	1 312 (H) x 1 069 (V)	
Efektivní pixely	1 305 (H) x 1 049 (V)	
Skenování	Progressivní skenování	
Synchronizace	Interní	
Frekvence	H: 15,734 kHz / V: 59,94 Hz	H: 15,625 kHz / V: 50 Hz
Horizontální rozlišení	Barevný režim: 1000 TV řádků, ČB režim: 1000 TV řádků	
Min. osvětlení	Barevný režim: 0,03 lx (F1.2, 50 IRE), 0,001 lx (1 sec, F1.2, 50 IRE), 0,01 lx (F1.2, 30 IRE), 0,0003 lx (1 sec, F1.2, 30 IRE) ČB režim: 0,003 lx (F1.2, 50 IRE), 0,0001 lx (1 sec, F1.2, 50 IRE), 0,001 lx (F1.2, 30 IRE), 0,00003 lx (1 sec, F1.2, 30 IRE)	
Odstup signál/šum	52 dB (AGC vypnuto, Weight zapnuto)	
Video výstup	CVBS: 1,0 Vp-p / 75 Ω kompozitní	
OBJEKTIV		
Ohnisková vzdálenost (poměr přiblížení)	Varifokální objektiv s ohniskem 2,8 ~ 10,5 mm (2,8x)	
Max. poměr clony	F1.2	
Úhlové zorné pole	H: 91,5° (širokouhlý) ~ 27,7° (teleobjektiv) / V: 68,3° (širokouhlý) ~ 20,8° (teleobjektiv)	
Min. vzdálenost objektu	0,5 m (1,64 stopy)	
Ovládání zaostření	Manuální	
Typ objektivu	Automatická clona DC	
Typ upevnění	Na desce	
PROVOZNI		
Jazyk rozhraní	Angličtina, čínština, korejština, japonština, němčina, italština, francouzština, španělština, ruština, čeština, polština, rumunština, srbsština, švédština, dánština, turečtina, portugalština	
Název kamery	Vypnuto / zapnuto (zobrazeno až 15 znaků)	
Den a noc	Auto (infračervený filtr) / externí / barevný / ČB	
Kompenzace protisvětla	Vypnuto / uživatelská kompenz. protisvětla / kompenz. silného osvětlení / WDR	
Široký dynamický rozsah	120 dB	
Vylepšení kontrastu	SSDR (vypnuto / zapnuto)	
Digitální redukce šumu	SSNR IV (vypnuto / zapnuto)	
Defog	Vypnuto / automatické / manuální	
Potlačení fialových okrajů	Vypnuto / nízké / střední / vysoké	
Digitální stabilizace obrazu	Vypnuto / zapnuto	
Změna pracovních podmínek	Vypnuto / zapnuto	
Detekce pohybu	Vypnuto / zapnuto	
Inteligentní analýza videa	Hranice, přidání/odebrání objektu, počítání (vypnuto / zapnuto)	
Maskování soukr. zón	Vypnuto / zapnuto (24 programovatelných zón s 4bodovým polygonálním maskováním)	
Vyrovňování citlivosti	Vypnuto / nízké / střední / vysoké	
Vyvážení bílé	ATW / venkovní / interiérové / ruční / AWC / Mercury (1800 K° ~ 10500 K°)	
Rychlost elektronické závěrky	1 sec ~ 1/12000 sec	
Digitální přiblížení	Vypnuto / zapnuto (1x ~ 16x)	
Revers	Vypnuto / H-rev / V-rev / HV-rev	
Profil	Základní, den a noc, protisvětlo, ITS, interiéry, uživatelský	
Poplach	1 výstup	
Komunikace	Koaxiální ovládání (kompatibilní s SPC-300)	
Protokol	Koaxiální: Pelco-C (Coaxitron)	
PROSTŘEDÍ		
Provozní teplota / vlhkost	-10 °C ~ +55 °C (+14 °F ~ +131 °F) / méně než 90 % RV	
ELEKTRICKÉ VLASTNOSTI		
Vstupní napětí / proud	Duální (24V AC a 12V DC ± 10 %)	
Příkon	Max. 5,6 W	
MECHANICKÉ VLASTNOSTI		
Barva / materiál	Slonová kost / hliník, plastik	
Rozměry (Š x V)	Ø 119,8 x 101,8 mm (Ø 4,72" x 4,01")	
Hmotnost	535 g (1,18 lb)	

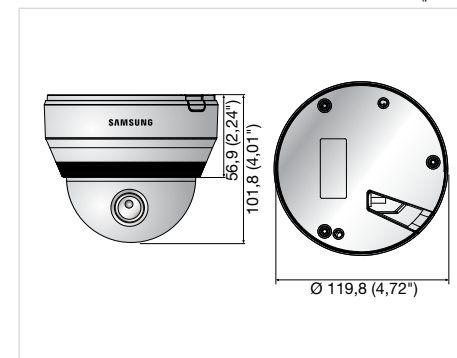


Hlavní parametry

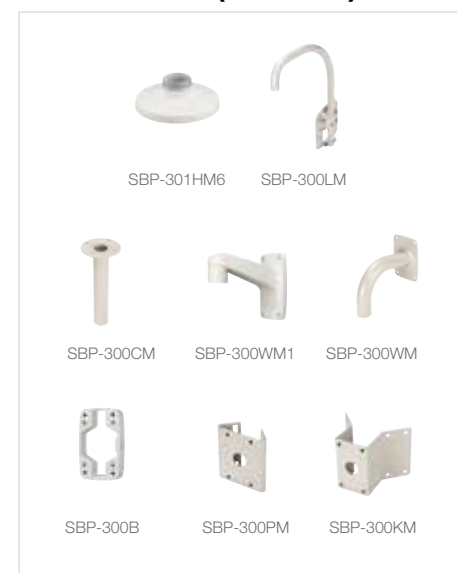
- Vysoké rozlišení 1000 TV řádků
- Den a noc (elektrický filtr)
- 0,05 lx při F1.4, 50 IRE, 0,02 lx při F1.4, 30 IRE
- Varifokální objektiv s ohniskem 3 ~ 10 mm (3,3x)
- SSSR, SSSR IV, Defog
- 24 zón soukr. maskování (4bodové polygonální)
- Koaxiální komunikace

Rozměry

Jednotka: mm (palce)



Příslušenství (volitelné)



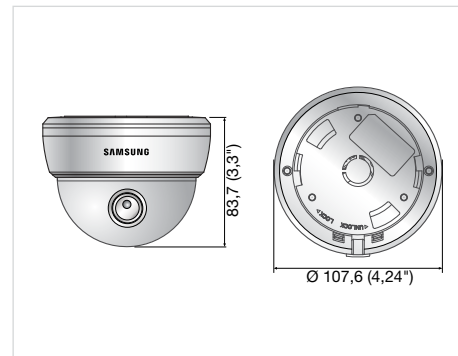
	SCD-5080N	SCD-5080P
VIDEO		
Snímací prvek	1/3" 1,3M CMOS	
Celkový počet pixelů	1 312 (H) x 1 069 (V)	
Efektivní pixely	1 305 (H) x 1 049 (V)	
Skenování	Progressivní skenování	
Synchronizace	Interní	
Frekvence	H: 15,734 kHz / V: 59,94 Hz	H: 15,625 kHz / V: 50 Hz
Horizontální rozlišení	Barevný režim: 1000 TV řádků, ČB režim: 1000 TV řádků	
Min. osvětlení	0,05 lx (F1.4, 50 IRE), 0,001 lx (1 sec, F1.4, 50 IRE), 0,02 lx (F1.4, 30 IRE), 0,0006 lx (1 sec, F1.4, 30 IRE)	
Odstup signál/šum	52 dB (AGC vypnuto, Weight zapnuto)	
Video výstup	CVBS: 1,0 Vp-p / 75 Ω kompozitní	
OBJEKTIV		
Ohnisková vzdálenost (poměr přiblížení)	Varifokální objektiv s ohniskem 3 ~ 10 mm (3,3x)	
Max. poměr clony	F1.2	
Úhlové zorné pole	H: 82,0° (širokouhlý) ~ 26,5° (teleobjektiv) / V: 59,7° (širokouhlý) ~ 19,9° (teleobjektiv)	
Min. vzdálenost objektu	0,5 m (1,64 stopy)	
Ovládání zaostření	Manuální	
Typ objektivu	Automatická clona DC	
Typ upevnění	Na desce	
PROVOZNI		
Jazyk rozhraní	Angličtina, čínština, korejština, japonština, němčina, italština, francouzština, španělština, ruština, čeština, polština, rumunština, srbsština, švédština, dánština, turečtina, portugalština	
Název kamery	Vypnuto / zapnuto (zobrazeno až 15 znaků)	
Den a noc	Auto (elektrický) / Barevný / ČB	
Kompenzace protisvětla	Vypnuto / uživatelská kompenz. protisvětla / kompenz. silného osvětlení	
Vylepšení kontrastu	SSDR (vypnuto / zapnuto)	
Digitální redukce šumu	SSNR IV (vypnuto / zapnuto)	
Defog	Vypnuto / automatické / manuální	
Potlačení fialových okrajů	Vypnuto / nízké / střední / vysoké	
Digitální stabilizace obrazu	Vypnuto / zapnuto	
Změna pracovních podmínek	Vypnuto / zapnuto	
Detekce pohybu	Vypnuto / zapnuto	
Maskování soukr. zón	Vypnuto / zapnuto (24 programovatelných zón s 4bodovým polygonálním maskováním)	
Vyrovňování citlivosti	Vypnuto / nízké / střední / vysoké	
Vyvážení bílé	ATW / venkovní / interiérové / ruční / AWC / Mercury (1800 K° ~ 10500 K°)	
Rychlost elektronické závěrky	1 sec ~ 1/12000 sec	
Digitální přiblížení	Vypnuto / zapnuto (1x ~ 16x)	
Revers	Vypnuto / H-rev / V-rev / HV-rev	
Profil	Základní, den a noc, protisvětlo, ITS, interiéry, uživatelský	
Komunikace	Koaxiální ovládání (kompatibilní s SPC-300)	
Protokol	Koaxiální: Pelco-C (Coaxitron)	
PROSTŘEDÍ		
Provozní teplota / vlhkost	-10 °C ~ +55 °C (+14 °F ~ +131 °F) / méně než 90 % RV	
ELEKTRICKÉ VLASTNOSTI		
Vstupní napětí / proud	Duální (24V AC a 12V DC ± 10 %)	
Příkon	Max. 3,5W	
MECHANICKÉ VLASTNOSTI		
Barva / materiál	Slonová kost / hliník, plastik	
Rozměry (Š x V)	Ø 119,8 x 101,8 mm (Ø 4,72" x 4,01")	
Hmotnost	520 g (1,15 lb)	

**Hlavní parametry**

- Vysoké rozlišení 1000 TV řádků
- Den a noc (elektrický filtr)
- 0,09 lx při F1.8, 50 IRE, 0,04 lx při F1.8, 30 IRE
- Objektiv s fixním ohniskem (6 mm)
- SSSR, SSSR IV, Defog
- 24 zón soukr. maskování (4bodové polygonální)
- Koaxiální komunikace

Rozměry

Jednotka: mm (palce)



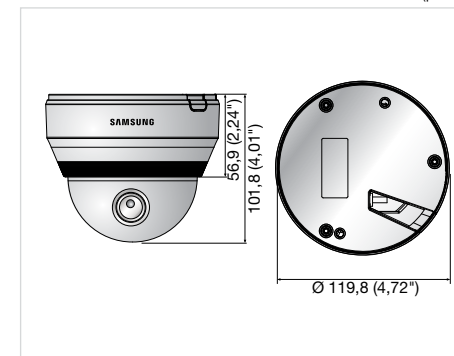
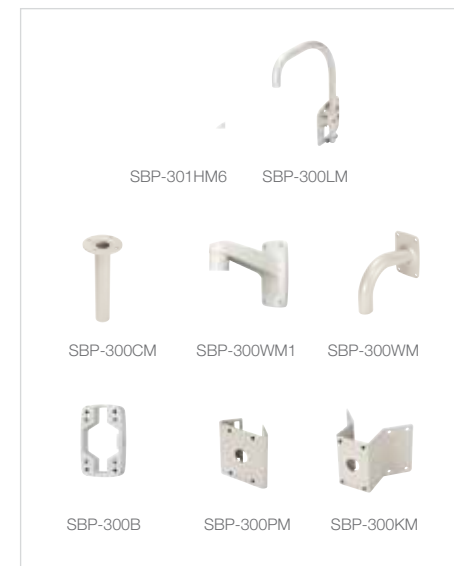
	SCD-5030N/5020N	SCD-5030P/5020P
VIDEO		
Snímání prvek	1/3" 1,3M CMOS	
Celkový počet pixelů	1 312 (H) x 1 069 (V)	
Efektivní pixely	1 305 (H) x 1 049 (V)	
Skenování	Progressivní skenování	
Synchronizace	Interní	
Frekvence	H: 15,734 kHz / V: 59,94 Hz	H: 15,625 kHz / V: 50 Hz
Horizontální rozlišení	Barevný režim: 1000 TV řádků, ČB režim: 1000 TV řádků	
Min. osvětlení	0,09 lx (F1.8, 50 IRE), 0,002 lx (1 sec, F1.8, 50 IRE) 0,04 lx (F1.8, 30 IRE), 0,001 lx (1 sec, F1.8, 50 IRE)	
Odstup signál/šum	52 dB (AGC vypnuto, Weight zapnuto)	
Video výstup	CVBS: 1,0 Vpp / 75 Ω kompozitní	
OBJEKTIV		
Ohnisková vzdálenost (poměr přiblížení)	6 mm (fixní): SCD-5030, 3,6 mm (fixní): SCD-5020	
Max. poměr clony	F1.8	
Úhlové zorné pole	H: 46,5° / V: 34,5° / D: 59,3°: SCD-5030, H: 78° / V: 62,5° / D: 100°: SCD-5020	
Min. vzdálenost objektu	0,2 m (0,66 stop)	
Typ objektivu	Fixní	
Typ upevnění	Na desce	
POSUN / NÁKLON / ROTACE		
Rozsah posunu	0° ~ 352°	
Rozsah náklonu	0° ~ 75°	
Rozsah rotace	0° ~ 348°	
PROVOZNI		
Jazyk rozhraní	Angličtina, čínština, korejština, japonština, němčina, italština, francouzština, španělština, ruština, čeština, polština, rumunština, srbština, švédština, dánština, turečtina, portugalština	
Název kamery	Vypnuto / zapnuto (zobrazeno až 15 znaků)	
Den a noc	Auto (elektrický) / Barevný / ČB	
Kompenzace protisvětla	Vypnuto / uživatelská kompenz. protisvětla / kompenz. silného osvětlení	
Vylepšení kontrastu	SSDR (vypnuto / zapnuto)	
Digitální redukce šumu	SSNR IV (vypnuto / zapnuto)	
Defog	Vypnuto / automatické / manuální	
Potlačení fialových okrajů	Vypnuto / nízké / střední / vysoké	
Digitální stabilizace obrazu	Vypnuto / zapnuto	
Změna pracovních podmínek	Vypnuto / zapnuto	
Detekce pohybu	Vypnuto / zapnuto	
Maskování soukr. zón	Vypnuto / zapnuto (24 programovatelných zón s 4bodovým polygonálním maskováním)	
Vyrovnávání citlivosti	Vypnuto / nízké / střední / vysoké	
Vyvážení bílé	ATW / venkovní / interiérové / ruční / AWC / Mercury (1800 K° ~ 10500 K°)	
Rychlost elektronické závěrky	1 sec ~ 1/12000 sec	
Digitální přiblížení	Vypnuto / zapnuto (1x ~ 16x)	
Revers	Vypnuto / H-rev / V-rev / HV-rev	
Profil	Základní, den a noc, protisvětlo, ITS, interiéry, uživatelský	
Komunikace	Koaxiální ovládání (kompatibilní s SPC-300)	
Protokol	Koaxiální: Pelco-C (Coaxitron)	
PROSTŘEDÍ		
Provozní teplota / vlhkost	-10 °C ~ +55 °C (+14 °F ~ +131 °F) / méně než 90 % RV	
ELEKTRICKÉ VLASTNOSTI		
Vstupní napětí / proud	12V DC ± 10 %	
Příkon	Bude upřesněno	
MECHANICKÉ VLASTNOSTI		
Barva / materiál	Slonová kost / plastik	
Rozměry (Š x V)	Ø 107,6 x 83,7 mm (Ø 4,24" x 3,3")	
Hmotnost	Bude upřesněno	

**Hlavní parametry**

- Vysoké rozlišení 1000 TV řádků
- Den a noc (elektrický filtr)
- 0,03 lx při F1.2, 50 IRE (barevný režim), 0,01 lx při F1.2, 30 IRE (barevný režim), 0 lx (s infračerveným přísvitem) (ČB režim)
- Varifokální objektiv s ohniskem 2,8 ~ 10,5 mm (2,8x)
- SSSR, SSSR IV, Defog
- Video analýza: Fixní/pohyblivý, hranice, sledování, detekce, počítání, změna pracovních podmínek
- 24 zón soukr. maskování (4bodové polygonální)
- Koaxiální komunikace

Rozměry

Jednotka: mm (palce)

**Příslušenství (volitelné)**

	SCD-5083RN	SCD-5083RP
VIDEO		
Snímání prvek	1/3" 1,3M CMOS	
Celkový počet pixelů	1 312 (H) x 1 069 (V)	
Efektivní pixely	1 305 (H) x 1 049 (V)	
Skenování	Progressivní skenování	
Synchronizace	Interní	
Frekvence	H: 15,734 kHz / V: 59,94 Hz	H: 15,625 kHz / V: 50 Hz
Horizontální rozlišení	Barevný režim: 1000 TV řádků, ČB režim: 1000 TV řádků	
Min. osvětlení	Barevný režim: 0,03 lx (F1.2, 50 IRE), 0,001 lx (1 sec, F1.2, 50 IRE), 0,01 lx (F1.2, 30 IRE), 0,0003 lx (1 sec, F1.2, 30 IRE) ČB režim: 0 lx (s infračerveným přísvitem)	
Odstup signál/šum	52 dB (AGC vypnuto, Weight zapnuto)	
Video výstup	CVBS: 1,0 Vp-p / 75 Ω kompozitní	
OBJEKTIV		
Ohnisková vzdálenost (poměr přiblížení)	Varifokální objektiv s ohniskem 2,8 ~ 10,5 mm (2,8x)	
Max. poměr clony	F1.2	
Úhlové zorné pole	H: 91,5° (širokouhlý) ~ 27,7° (teleobjektiv) / V: 68,3° (širokouhlý) ~ 20,8° (teleobjektiv)	
Min. vzdálenost objektu	0,5 m (1,64 stopy)	
Ovládání zaostření	Manuální	
Typ objektivu	Automatická clona DC	
Typ upevnění	Na desce	
PROVOZNI		
Jazyk rozhraní	Angličtina, čínština, korejština, japonština, němčina, italština, francouzština, španělština, ruština, čeština, polština, rumunština, srbština, švédština, dánština, turečtina, portugalština	
Název kamery	Vypnuto / zapnuto (zobrazeno až 15 znaků)	
Den a noc	Auto (infračervený filtr) / externí / barevný / ČB	
Kompenzace protisvětla	Vypnuto / uživatelská kompenz. protisvětla / kompenz. silného osvětlení / WDR	
Široký dynamický rozsah	120 dB	
Vylepšení kontrastu	SSDR (vypnuto / zapnuto)	
Digitální redukce šumu	SSNR IV (vypnuto / zapnuto)	
Defog	Vypnuto / automatické / manuální	
Potlačení fialových okrajů	Vypnuto / nízké / střední / vysoké	
Digitální stabilizace obrazu	Vypnuto / zapnuto	
Změna pracovních podmínek	Vypnuto / zapnuto	
Detekce pohybu	Vypnuto / zapnuto	
Inteligentní analýza videa	Hranice, přidání/odebrání objektu, počítání (vypnuto / zapnuto)	
Maskování soukr. zón	Vypnuto / zapnuto (24 programovatelných zón s 4bodovým polygonálním maskováním)	
Vyrovnávání citlivosti	Vypnuto / nízké / střední / vysoké	
Vyvážení bílé	ATW / venkovní / interiérové / ruční / AWC / Mercury (1800 K° ~ 10500 K°)	
Rychlost elektronické závěrky	1 sec ~ 1/12000 sec	
Digitální přiblížení	Vypnuto / zapnuto (1x ~ 16x)	
Revers	Vypnuto / H-rev / V-rev / HV-rev	
Profil	Základní, den a noc, protisvětlo, ITS, interiéry, uživatelský	
Poplach	1 výstup	
Komunikace	Koaxiální ovládání (kompatibilní s SPC-300)	
Protokol	Koaxiální: Pelco-C (Coaxitron)	
IR dosah	20 m (66 stop) (IR LED 12ea)	
PROSTŘEDÍ		
Provozní teplota / vlhkost	-10 °C ~ +55 °C (+14 °F ~ +131 °F) / méně než 90 % RV	
ELEKTRICKÉ VLASTNOSTI		
Vstupní napětí / proud	Duální (24V AC a 12V DC ± 10 %)	
Příkon	Bude upřesněno	
MECHANICKÉ VLASTNOSTI		
Barva / materiál	Slonová kost / hliník, plastik	
Rozměry (Š x V)	Ø 119,8 x 101,8 mm (Ø 4,72" x 4,01")	
Hmotnost	Bude upřesněno	

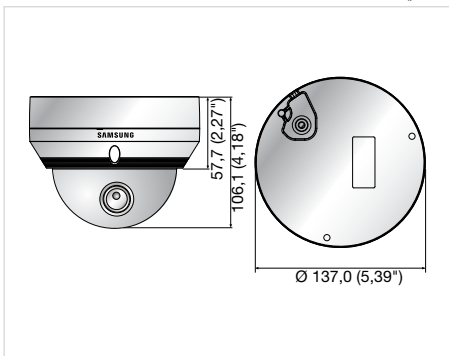


Hlavní parametry

- Vysoké rozlišení 1000 TV řádků
- 120 dB WDR, den a noc (infračervený filtr)
- 0,03 lx při F1.2, 50 IRE (barevný režim), 0,003 lx při F1.2 50 IRE (ČB režim)
- 0,01 lx při F1.2, 30 IRE (barevný režim), 0,001 lx při F1.2 30 IRE (ČB režim)
- Variokální objektiv s ohniskem 2,8 ~ 10,5 mm (2,8x)
- SSSR, SSSR IV, Defog
- Video analýza: Fixní/pohyblivý, hranice, sledování, detekce, počítání, změna pracovních podmínek
- 24 zón soukr. maskování (4bodové polygonální)
- Koaxiální komunikace, IP66, IK10

Rozměry

Jednotka: mm (palce)



Příslušenství (volitelné)



	SCV-5083N	SCV-5083P
VIDEO		
Snímání prvek	1/3" 1,3M CMOS	
Celkový počet pixelů	1 312 (H) x 1 069 (V)	
Efektivní pixely	1 305 (H) x 1 049 (V)	
Skenování	Progressivní skenování	
Synchronizace	Interní	
Frekvence	H: 15,734 kHz / V: 59,94 Hz	H: 15,625 kHz / V: 50 Hz
Horizontální rozlišení	Barevný režim: 1000 TV řádků, ČB režim: 1000 TV řádků	
Min. osvětlení	Barevný režim: 0,03 lx (F1.2, 50 IRE), 0,001 lx (1 sec, F1.2, 50 IRE), 0,01 lx (F1.2, 30 IRE), 0,0003 lx (1 sec, F1.2, 30 IRE) ČB režim: 0,003 lx (F1.2, 50 IRE), 0,0001 lx (1 sec, F1.2, 50 IRE), 0,001 lx (F1.2, 30 IRE), 0,00003 lx (1 sec, F1.2, 30 IRE)	
Odstup signál/šum	52 dB (AGC vypnuto, Weight zapnuto)	
Video výstup	CVBS: 1,0 Vp-p / 75 Ω kompozitní	
OBJEKTIV		
Ohnisková vzdálenost (poměr přiblížení)	Varifokální objektiv s ohniskem 2,8 ~ 10,5 mm (2,8x)	
Max. poměr clony	F1.2	
Úhlové zorné pole	H: 91,5° (širokouhlý) ~ 27,7° (teleobjektiv) / V: 68,3° (širokouhlý) ~ 20,8° (teleobjektiv)	
Min. vzdálenost objektu	0,5 m (1,64 stopy)	
Ovládání zaostření	Manuální	
Typ objektivu	Automatická clona DC	
Typ upevnění	Na desce	
PROVOZNÍ		
Jazyk rozhraní	Angličtina, čínština, korejština, japonština, němčina, italština, francouzština, španělština, ruština, čeština, polština, rumunština, srbština, švédština, dánština, turečtina, portugalština	
Název kamery	Vypnuto / zapnuto (zobrazeno až 15 znaků)	
Den a noc	Auto (infračervený filtr) / externí / barevný / ČB	
Kompenzace protisvětla	Vypnuto / uživatelská kompenz. protisvětla / kompenz. silného osvětlení / WDR	
Široký dynamický rozsah	120 dB	
Vylepšení kontrastu	SSDR (vypnuto / zapnuto)	
Digitální redukce šumu	SSNR IV (vypnuto / zapnuto)	
Defog	Vypnuto / automatické / manuální	
Potlačení fialových okrajů	Vypnuto / nízké / střední / vysoké	
Digitální stabilizace obrazu	Vypnuto / zapnuto	
Změna pracovních podmínek	Vypnuto / zapnuto	
Detekce pohybu	Vypnuto / zapnuto	
Inteligentní analýza videa	Hranice, přidání/odebrání objektu, počítání (vypnuto / zapnuto)	
Maskování soukr. zón	Vypnuto / zapnuto (24 programovatelných zón s 4bodovým polygonálním maskováním)	
Vyrovňování citlivosti	Vypnuto / nízké / střední / vysoké	
Vyvážení bílé	ATW / venkovní / interiérové / ruční / AWC / Mercury (1800 K° ~ 10500 K°)	
Rychlost elektronické závěrky	1 sec ~ 1/12000 sec	
Digitální přiblížení	Vypnuto / zapnuto (1x ~ 16x)	
Revers	Vypnuto / H-rev / V-rev / HV-rev	
Profil	Základní, den a noc, protisvětlo, ITS, interiéry, uživatelský	
Poplach	1 výstup	
Komunikace	Koaxiální ovládání (kompatibilní s SPC-300)	
Protokol	Koaxiální: Pelco-C (Coaxitron)	
PROSTŘEDÍ		
Provozní teplota / vlhkost	-10 °C ~ +55 °C (+14 °F ~ +131 °F) / méně než 90 % RV	
Stupeň krytí	IP66	
Odolnost proti mechanickému poškození	IK10	
ELEKTRICKÉ VLASTNOSTI		
Vstupní napětí / proud	Duální (24V AC a 12V DC ± 10 %)	
Příkon	Max. 5,6 W	
MECHANICKÉ VLASTNOSTI		
Barva / materiál	Slonová kost / hliník	
Rozměry (Š x V)	Ø 137,0 x 106,1 mm (Ø 5,39" x 4,18")	
Hmotnost	720 g (1,59 lb)	

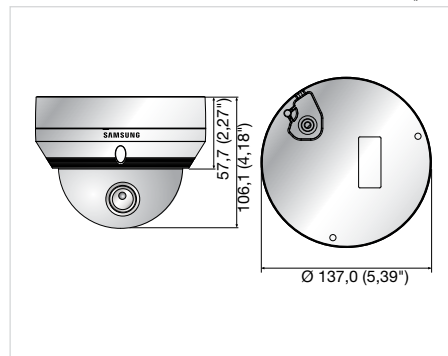


Hlavní parametry

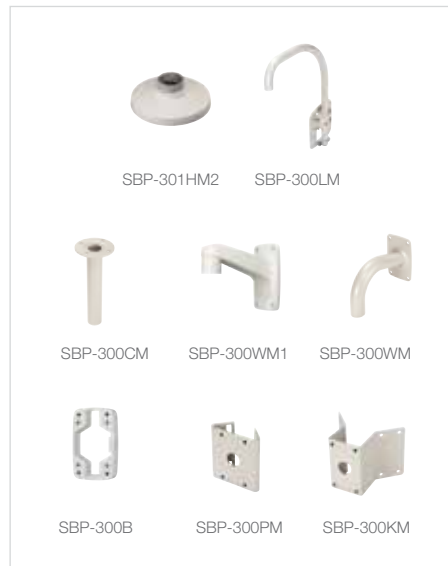
- Vysoké rozlišení 1000 TV řádků
- Den a noc (infračervený filtr)
- 0,03 lx při F1.2, 50 IRE (barevný režim), 0,01 lx při F1.2, 30 IRE (barevný režim), 0 lx (s infračerveným přísvittem) (ČB režim)
- Variokální objektiv s ohniskem 2,8 ~ 10,5 mm (2,8x)
- SSSR, SSSR IV, Defog
- Video analýza: Fixní/pohyblivý, hranice, sledování, detekce, počítání, změna pracovních podmínek
- 24 zón soukr. maskování (4bodové polygonální)
- Koaxiální komunikace, IP66, IK10

Rozměry

Jednotka: mm (palce)



Příslušenství (volitelné)



	SCV-5083RN	SCV-5083RP
VIDEO		
Snímání prvek	1/3" 1,3M CMOS	
Celkový počet pixelů	1 312 (H) x 1 069 (V)	
Efektivní pixely	1 305 (H) x 1 049 (V)	
Skenování	Progressivní skenování	
Synchronizace	Interní	
Frekvence	H: 15,734 kHz / V: 59,94 Hz	H: 15,625 kHz / V: 50 Hz
Horizontální rozlišení	Barevný režim: 1000 TV řádků, ČB režim: 1000 TV řádků	
Min. osvětlení	Barevný režim: 0,03 lx (F1.2, 50 IRE), 0,001 lx (1 sec, F1.2, 50 IRE), 0,01 lx (F1.2, 30 IRE), 0,0003 lx (1 sec, F1.2, 30 IRE) ČB režim: 0 lx (s infračerveným přísvittem)	
Odstup signál/šum	52 dB (AGC vypnuto, Weight zapnuto)	
Video výstup	CVBS: 1,0 Vp-p / 75 Ω kompozitní	
OBJEKTIV		
Ohnisková vzdálenost (poměr přiblížení)	Varifokální objektiv s ohniskem 2,8 ~ 10,5 mm (2,8x)	
Max. poměr clony	F1.2	
Úhlové zorné pole	H: 91,5° (širokouhlý) ~ 27,7° (teleobjektiv) / V: 68,3° (širokouhlý) ~ 20,8° (teleobjektiv)	
Min. vzdálenost objektu	0,5 m (1,64 stopy)	
Ovládání zaostření	Manuální	
Typ objektivu	Automatická clona DC	
Typ upevnění	Na desce	
PROVOZNÍ		
Jazyk rozhraní	Angličtina, čínština, korejština, japonština, němčina, italština, francouzština, španělština, ruština, čeština, polština, rumunština, srbština, švédština, dánština, turečtina, portugalština	
Název kamery	Vypnuto / zapnuto (zobrazeno až 15 znaků)	
Den a noc	Auto (infračervený filtr) / externí / barevný / ČB	
Kompenzace protisvětla	Vypnuto / uživatelská kompenz. protisvětla / kompenz. silného osvětlení / WDR	
Široký dynamický rozsah	120 dB	
Vylepšení kontrastu	SSDR (vypnuto / zapnuto)	
Digitální redukce šumu	SSNR IV (vypnuto / zapnuto)	
Defog	Vypnuto / automatické / manuální	
Potlačení fialových okrajů	Vypnuto / nízké / střední / vysoké	
Digitální stabilizace obrazu	Vypnuto / zapnuto	
Změna pracovních podmínek	Vypnuto / zapnuto	
Detekce pohybu	Vypnuto / zapnuto	
Inteligentní analýza videa	Hranice, přidání/odebrání objektu, počítání (vypnuto / zapnuto)	
Maskování soukr. zón	Vypnuto / zapnuto (24 programovatelných zón s 4bodovým polygonálním maskováním)	
Vyrovňování citlivosti	Vypnuto / nízké / střední / vysoké	
Vyvážení bílé	ATW / venkovní / interiérové / ruční / AWC / Mercury (1800 K° ~ 10500 K°)	
Rychlost elektronické závěrky	1 sec ~ 1/12000 sec	
Digitální přiblížení	Vypnuto / zapnuto (1x ~ 16x)	
Revers	Vypnuto / H-rev / V-rev / HV-rev	
Profil	Základní, den a noc, protisvětlo, ITS, interiéry, uživatelský	
Poplach	1 výstup	
Komunikace	Koaxiální ovládání (kompatibilní s SPC-300)	
Protokol	Koaxiální: Pelco-C (Coaxitron)	
IR dosah	30 m (98 stop) (IR LED 12ea)	
PROSTŘEDÍ		
Provozní teplota / vlhkost	-10 °C ~ +55 °C (+14 °F ~ +131 °F) / méně než 90 % RV	
Stupeň krytí	IP66	
Odolnost proti mechanickému poškození	IK10	
ELEKTRICKÉ VLASTNOSTI		
Vstupní napětí / proud	Duální (24V AC a 12V DC ± 10 %)	
Příkon	Max. 5,6 W	
MECHANICKÉ VLASTNOSTI		
Barva / materiál	Slonová kost / hliník	
Rozměry (Š x V)	Ø 137,0 x 106,1 mm (Ø 5,39" x 4,18")	
Hmotnost	720 g (1,59 lb)	

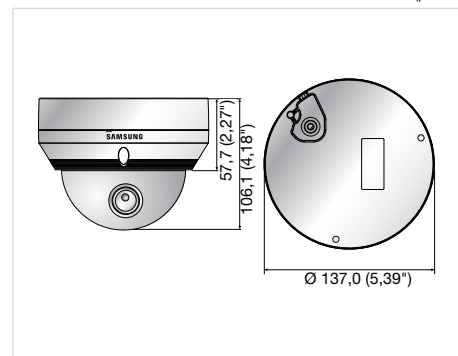


Hlavní parametry

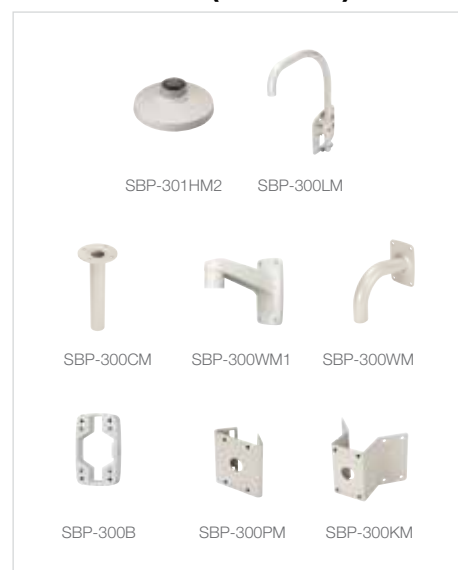
- Vysoké rozlišení 1000 TV řádků
- Den a noc (infračervený filtr)
- 0,05 lx při F1.4, 50 IRE (barevný režim), 0,02 lx při F1.4, 30 IRE (barevný režim), 0 lx (s infračerveným přísvitem) (ČB režim)
- Varifokální objektiv s ohniskem 3 ~ 10 mm (3,3x)
- SDR, SSNR IV, Defog
- 24 zón soukr. maskování (4bodové polygonální)
- Koaxiální komunikace, IP66, IK10

Rozměry

Jednotka: mm (palce)



Příslušenství (volitelné)



	SCV-5080RN	SCV-5080RP
VIDEO		
Snímání prvek	1/3" 1,3M CMOS	
Celkový počet pixelů	1 312 (H) x 1 069 (V)	
Efektivní pixely	1 305 (H) x 1 049 (V)	
Skenování	Progressivní skenování	
Synchronizace	Interní	
Frekvence	H: 15,734 kHz / V: 59,94 Hz	H: 15,625 kHz / V: 50 Hz
Horizontální rozlišení	Barevný režim: 1000 TV řádků, ČB režim: 1000 TV řádků	
Min. osvětlení	Barevný režim: 0,05 lx (F1.4, 50 IRE), 0,001 lx (1 sec, F1.4, 50 IRE), 0,02 lx (F1.4, 30 IRE), 0,0006 lx (1 sec, F1.4, 30 IRE) ČB režim: 0 lx (s infračerveným přísvitem)	
Odstup signál/šum	52 dB (AGC vypnuto, Weight zapnuto)	
Video výstup	CVBS: 1,0 Vpp / 75 Ω kompozitní	
OBJEKTIV		
Ohnisková vzdálenost (poměr přiblížení)	Varifokální objektiv s ohniskem 3 ~ 10 mm (3,3x)	
Max. poměr clony	F1.4	
Úhlové zorné pole	H: 82,0° (širokouhlý) ~ 26,5° (teleobjektiv) / V: 59,7° (širokouhlý) ~ 19,9° (teleobjektiv)	
Min. vzdálenost objektu	0,5 m (1,64 stopy)	
Ovládání zaostření	Manuální	
Typ objektivu	Automatická clona DC	
Typ upevnění	Na desce	
PROVOZNI		
Jazyk rozhraní	Angličtina, čínština, korejština, japonština, němčina, italština, francouzština, španělština, ruština, čeština, polština, rumunština, srbština, švédština, dánsština, turečtina, portugalština	
Název kamery	Vypnuto / zapnuto (zobrazeno až 15 znaků)	
Den a noc	Auto (infračervený filtr) / externí / barevný / ČB	
Kompensace protisvětla	Vypnuto / uživatelská kompenz. protisvětla / kompenz. silného osvětlení	
Vylepšení kontrastu	SSDR (vypnuto / zapnuto)	
Digitální redukce šumu	SSNR IV (vypnuto / zapnuto)	
Defog	Vypnuto / automatické / manuální	
Potlačení fialových okrajů	Vypnuto / nízké / střední / vysoké	
Digitální stabilizace obrazu	Vypnuto / zapnuto	
Změna pracovních podmínek	Vypnuto / zapnuto	
Detekce pohybu	Vypnuto / zapnuto	
Maskování soukr. zón	Vypnuto / zapnuto (24 programovatelných zón s 4bodovým polygonálním maskováním)	
Vyrovňování citlivosti	Vypnuto / nízké / střední / vysoké	
Vyvážení bílé	ATW / venkovní / interiérové / ruční / AWC / Mercury (1800 K° ~ 10500 K°)	
Rychlost elektronické závěrky	1 sec ~ 1/12000 sec	
Digitální přiblížení	Vypnuto / zapnuto (1x ~ 16x)	
Revers	Vypnuto / H-rev / V-rev / HV-rev	
Profil	Základní, den a noc, protisvětlo, ITS, interiéry, uživatelský	
Komunikace	Koaxiální ovládání (kompatibilní s SPC-300)	
Protokol	Koaxiální: Pelco-C (Coaxitron)	
IR dosah	30 m (98,43 stop) (IR LED 12ea)	
PROSTŘEDÍ		
Provozní teplota / vlhkost	-10 °C ~ +55 °C (+14 °F ~ +131 °F) / méně než 90 % RV	
Stupeň krytí	IP66	
Odolnost proti mechanickému poškození	IK10	
ELEKTRICKÉ VLASTNOSTI		
Vstupní napětí / proud	Duální (24V AC a 12V DC ± 10 %)	
Příkon	Bude upřesněno	
MECHANICKÉ VLASTNOSTI		
Barva / materiál	Slonová kost / hliník	
Rozměry (Š x V)	Ø 137,0 x 106,0 mm (Ø 5,39" x 4,17")	
Hmotnost	Bude upřesněno	

Řada digitálních videorekordérů BEYOND

		16 kanálů		8 kanálů	4 kanály
		SRD-1676D	SRD-1656D	SRD-876D	SRD-476D
OS	Integrovaný	Linux	Linux	Linux	Linux
Živý přenos	Snímková frekvence (NTSC / PAL)	480 fps / 400 fps	480 fps / 400 fps	240 fps / 200 fps	120 fps / 100 fps
Nahrávání	Max. rychlost nahrávání / NTSC	480 fps při rozlišení 1280 x 480	120 fps při rozlišení 1280 x 480	240 fps při rozlišení 1280 x 480	120 fps při rozlišení 1280 x 480 * P/B: 60 fps při rozlišení 1280 x 480, 120 fps při rozlišení 960 x 480
	Max. rychlost nahrávání / PAL	400 fps při rozlišení 1280 x 576	100 fps při rozlišení 1280 x 576	200 fps při rozlišení 1280 x 576	100 fps při rozlišení 1280 x 576 * P/B: 50 fps při rozlišení 1280 x 576, 120 fps při rozlišení 960 x 576
Video	Komprese	H.264	H.264	H.264	H.264
	Vstupy	16 kanálů	16 kanálů	8 kanálů	4 kanály
Zvuk	Smyčkové výstupy	Ano	Ano	Ano	Ano
	Vstupy	16kanalový (integrovaný 4kanalový)	16kanalový (integrovaný 4kanalový)	8kanalový (integrovaný 4kanalový)	4kanalový (integrovaný 4kanalový)
Úložiště	Interní pevný disk	Až 4 pevné disky SATA	Až 4 pevné disky SATA	Až 4 pevné disky SATA	Až 1 pevný disk SATA
	Externí pevný disk	Až 2 rozšiřující doky	Až 2 rozšiřující doky	Až 2 rozšiřující doky	Není k dispozici
Monitory	VGA	Ano	Ano	Ano	Ano
	HDMI	Ano	Ano	Ano	Ano
	Kompozit	Není k dispozici	Není k dispozici	Není k dispozici	Není k dispozici
	Spot (kompozitní)	2kanalový (digitální)	2kanalový (digitální)	2kanalový (digitální)	2kanalový (digitální / analogový)
Připojení	USB	2 porty	2 porty	2 porty	2 porty
	e-SATA	2 externí porty SATA	2 externí porty SATA	2 externí porty SATA	Není k dispozici
	Zapisovací jednotka DVD (zálohování)	Ano	Ano	Ano	Ano
	Myš	Ano	Ano	Ano	Ano
Síť	Vzdálení uživatelé	Vyhledávání 3 / živý Unicast 10 / živý Multicast 20	Vyhledávání 3 / živý Unicast 10 / živý Multicast 20	Vyhledávání 3 / živý Unicast 10 / živý Multicast 20	Vyhledávání 3 / živý Unicast 10 / živý Multicast 20
	Přenos	4 CIF, 2 CIF, CIF	4 CIF, 2 CIF, CIF	4 CIF, 2 CIF, CIF	4 CIF, 2 CIF, CIF
	Monitoring	SmartViewer, webový prohlížeč, SSM	SmartViewer, webový prohlížeč, SSM	SmartViewer, webový prohlížeč, SSM	SmartViewer, webový prohlížeč, SSM
PTZ ovládání	Koaxiální protokol	Samsung CCVC, Pelco-C	Samsung CCVC, Pelco-C	Samsung CCVC, Pelco-C	Samsung CCVC, Pelco-C
	Protokol RS-485	Samsung-T/E, Pelco-D/P, Panasonic, Phillips, AD, DIAMOND, ERNA, KALATEL, VCL TP, VICON, ELMO, GE	Samsung-T/E, Pelco-D/P, Panasonic, Phillips, AD, DIAMOND, ERNA, KALATEL, VCL TP, VICON, ELMO, GE	Samsung-T/E, Pelco-D/P, Panasonic, Phillips, AD, DIAMOND, ERNA, KALATEL, VCL TP, VICON, ELMO, GE	Samsung-T/E, Pelco-D/P, Panasonic, Phillips, AD, DIAMOND, ERNA, KALATEL, VCL TP, VICON, ELMO, GE
VA		Detekce pohybu, změna pracovních podmínek	Detekce pohybu, změna pracovních podmínek	Detekce pohybu, změna pracovních podmínek	Detekce pohybu, změna pracovních podmínek

16kanalový 1280H koaxiální DVR s nahráváním v reálném čase

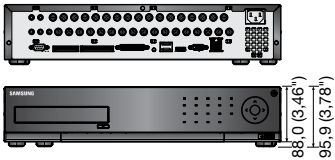
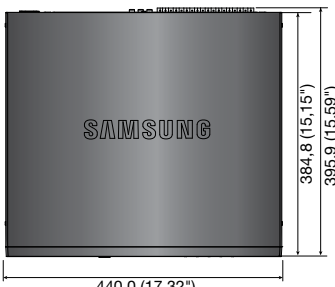
SRD-1676D



Hlavní parametry

- 16kanalový 1280H (950 TV řádků) DVR s nahráváním v reálném čase
 - Rychlost nahrávání až 480 (N) / 400 (P) fps
- Jednoduché uživatelské rozhraní běžné u všech DVR od Samsungu
 - Grafické uživatelské rozhraní / vyhledávání / zálohování / nastavení
- Samostatné nastavení jednotlivých kanálů
 - NAHRÁVÁNÍ / kvalita / rozlišení
- Podpora maskování soukr. zón na všech kanálech (4ea)
- Pohodlný a výkonný síťový monitoring
 - CMS (SSM, SmartViewer, Net-I), webový prohlížeč, smartphony (iPOLiS mobile)
- Přesný nehybný obraz (podpora odstraňování prokládání na všech kanálech)
- VGA / HDMI pro videovýstup s Full-HD (1080p) rozlišením
- Max. 4 interní pevné disky
- Digitální videospot (2ea), zálohování po USB (2 porty)
- Až 16kanalové zvukové vstupy / 1kanalový zvukový výstup

Rozměry

	Jednotka: mm (palce)
	
	
	440,0 (17,32")
	384,8 (15,15")
	395,9 (15,59")
	86,0 (3,46")
	95,9 (3,78")

		SRD-1676D
ZOBRAZENÍ		
Video	Vstupy <p>Rozlišení</p>	16 kompozitních videovstupů 0,5 – 1 Vpp, automatické přerušení při 75 Ohmech <p>NTSC: 1280 x 480, 720 x 480 / PAL: 1280 x 576, 720 x 576</p>
Živý přenos	Snímková frekvence <p>Rozlišení</p> <p>Více obrazovek</p>	NTSC: 480 fps / PAL: 400 fps <p>NTSC: 1280 x 480, 720 x 480 / PAL: 1280 x 576, 720 x 576</p> <p>1 / 4 / 7 / 9 / 13 / 16 / 16A / sekvence / PIP</p>
VÝKON		
Operační systém	Integrovaný <p>Kompresce</p>	Linux <p>H.264</p>
Nahrávání	Rychlost nahrávání	NTSC: až 480 fps při rozlišení 1280 x 480 / PAL: až 400 fps při rozlišení 1280 x 576 <p>NTSC: až 480 fps při rozlišení 704 x 480 / PAL: až 400 fps při rozlišení 704 x 576</p> <p>NTSC: až 480 fps při rozlišení 704 x 240 / PAL: až 400 fps při rozlišení 704 x 288</p> <p>NTSC: až 480 fps při rozlišení 352 x 240 / PAL: až 400 fps při rozlišení 352 x 288</p>
	Režim	NTSC: ruční, plánovaný (kontinuální/ událost), událost (před / po), časový interval (1 ~ 30 fps) <p>PAL: ruční, plánovaný (kontinuální/ událost), událost (před / po), časový interval (1 ~ 25 fps)</p>
	Událost	Ztráta videa, pohyb (úroveň 1 ~ 10), alarm, změna pracovních podmínek (úroveň 1 ~ 3)
	Režimy přepisování	Volitelné (stop / kontinuální)
	Před poplachem	Až do 30 sec (5, 10, 20, 30 sec)
	Po poplachu	Až 6 hodin (5,10, 20, 30 vteřin, 1, 3, 5, 10, 20 minut, 1, 2, 3, 4, 5, 6 hodin)
	Režim vyhledávání	Datum/čas, událost, zálohování, POS, pohyb (*veškeré vyhledávání zahrnuje náhled)
Vyhledávání a přehrávání	Přehrávání	Rychle vpřed / zpět (2x, 4x, 8x, 16x, 32x, 64x) *Zpět pouze s i-framem <p>Pomalů vpřed / zpět (1/2x, 1/4x, 1/8x)</p> <p>Krok vpřed / zpět *Přehrávání zpět pouze s i-frame</p>
	Přenosová rychlost	4 CIF / 2 CIF / CIF (NTSC: 120 / 240 / 480 fps, PAL: 100 / 200 / 400 fps)
	Šířka pásma	Až 32 Mb/s
	Řízení šířky pásma	Volitelně
Sít	Streamování	H.264 (4 CIF / 2 CIF / CIF volitelně)
	Max. počet vzdálených uživatelů	Vyhledávání 3 / živý Unicast 10 / živý Multicast 20
	Podpora protokolů	TCP/IP, DHCP, PPPoE, SMTP, NTP, HTTP, HTTPS, DDNS, RTP, RTSP, SNMP
	Monitoring	SmartViewer, webový prohlížeč, SSM (CMS)
Smartphone	Platforma	Android, iOS
	Podpora protokolů	RTP, RTSP, HTTP, CGI
	Max. počet vzdálených uživatelů	Živý přenos 1
	Interní pevný disk	Až 4 pevné disky SATA
	Externí (rozhraní e-SATA)	2 externí porty SATA (*rozšiřující dok, model: SVS-5R/5E)
Úložiště	Zápisovací jednotka DVD (zálohování)	Ano
	USB (zálohování)	2 porty USB
	Formát souboru (zálohování)	BU (přehrávač DVR), EXE (včetně přehrávače), AVI
Zabezpečení	Ochrana heslem	1 správce, 10 skupin, 10 uživatelů na 1 skupinu
	Ověřování dat	Vodoznak

ROZHRANÍ		
Monitory	VGA <p>HDMI</p> <p>Spot (kompozitní)</p> <p>Smyčkové výstupy</p>	1 VGA (1280 x 720, 1280 x 1024, 1920 x 1080) <p>1 HDMI (1280 x 720, 1280 x 1024, 1920 x 1080)</p> <p>Digitální spot (2kanalový) *Včetně OSD na obrazovce, podpora multirežimu (1kanalový)</p> <p>16 kanálů</p>
Zvuk	Vstupy / výstupy <p>Kompresce</p> <p>Vzorkovací frekvence</p>	16kanalový vstup (integrovaný 4kanalový, volitelně: prodlužovací zvukový kabel) / 1kanalový výstup <p>G.711</p> <p>8 kHz</p>
Poplach	Vstupy / výstupy <p>Vzdálené oznámení</p>	Terminál 16 vstupů (NO/NC) / terminál 4 relé výstupy (NO/NC), třída: 30V DC / 2A, 250V AC / 0,25A <p>Oznámení e-mailem</p>
Připojení	Ethernet <p>Sériové rozhraní</p> <p>USB</p> <p>eSATA</p> <p>Podpora aplikací</p> <p>Protokol RS-485</p> <p>Koaxiální protokol</p>	1 RJ-45 10/100/1000 Base-T <p>RS-232/RS-485 (plně duplexní) pro PTZ, systémová klávesnice od Samsungu</p> <p>USB 2.0, 2 porty (přední / zadní)</p> <p>2 externí porty SATA</p> <p>Myš, dálkový ovladač</p> <p>Samsung-T/E, Pelco-D/P, Panasonic, Phillips, AD, DIAMOND, ERNA, KALATEL, VCL TP, VICON, ELMO, GE</p> <p>Samsung CCVC, Pelco-C</p>

OBECNÉ ÚDAJE		
Elektrické vlastnosti	Vstupní napětí / proud <p>Příkon</p>	100 ~ 240 V AC ± 10 %, 50/60 Hz, automatický rozsah <p>Max. 60W (s 1 pevným diskem)</p>
Prostředí	Provozní teplota <p>Provozní vlhkost</p>	+0°C ~ + +40°C (+32°F ~ +104°F) <p>RV 20 % ~ 85 %</p>
Mechanické vlastnosti	Rozměry (Š x V x H) <p>Hmotnost (s pevnými disky)</p> <p>Instalace do skříně</p>	440,0 x 88,0 x 384,8mm (17,32" x 3,46" x 15,15") <p>Přibližně 6,6 kg (14,61 libry)</p> <p>Ano</p>
Jazyk		Angličtina, francouzština, němčina, španělština, italština, ruština, polština, čeština, turečtina, holandština, portugalsština, švédština, dánština, rumunština, srbština, chorvatština, maďarština, řečtina, finština, norština, korejština, japonština, čínština (tradiční), thajština, tajwanština (25 jazyků)

16kanalový CIF (k dispozici 1280H) koaxiální DVR s nahráváním v reálném čase

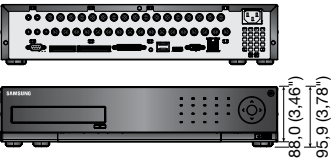
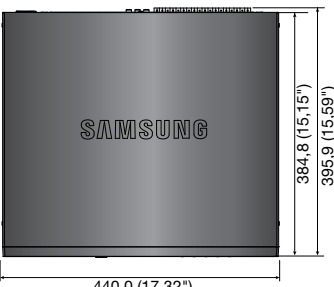
SRD-1656D



Hlavní parametry

- 16kanalový 1280H (950 TV řádků) DVR bez nahrávání v reálném čase
 - Rychlost nahrávání až 120 (N) / 100 (P) fps
- Jednoduché uživatelské rozhraní běžné u všech DVR od Samsungu
 - Grafické uživatelské rozhraní / vyhledávání / zálohování / nastavení
- Samostatné nastavení jednotlivých kanálů
 - NAHRÁVÁNÍ / kvalita / rozlišení
- Podpora maskování soukr. zón na všech kanálech (4ea)
- Pohodlný a výkonný síťový monitoring
 - CMS (SSM, SmartViewer, Net-I), webový prohlížeč, smartphony (iPOLiS mobile)
- Přesný nehybný obraz (podpora odstraňování prokládání na všech kanálech)
- VGA / HDMI pro videovýstup s Full-HD (1080p) rozlišením
- Max. 4 interní pevné disky
- Digitální videospot (2ea), zálohování po USB (2 porty)
- Až 16kanalové zvukové vstupy / 1kanalový zvukový výstup

Rozměry

	Jednotka: mm (palce)
	
	
	440,0 (17,32")
	384,8 (15,15")
	395,9 (15,59")
	86,0 (3,46")
	95,9 (3,78")

		SRD-1656D
ZOBRAZENÍ		
Video	Vstupy <p>Rozlišení</p>	16 kompozitních videovstupů 0,5 – 1 Vpp, automatické přerušení při 75 Ohmech <p>NTSC: 1280 x 480, 720 x 480 / PAL: 1280 x 576, 720 x 576</p>
Živý přenos	Snímková frekvence <p>Rozlišení</p> <p>Více obrazovek</p>	NTSC: 480 fps / PAL: 400 fps <p>NTSC: 1280 x 480, 720 x 480 / PAL: 1280 x 576, 720 x 576</p> <p>1 / 4 / 7 / 9 / 13 / 16 / 16A / sekvence / PIP</p>
VÝKON		
Operační systém	Integrovaný <p>Kompresce</p>	Linux <p>H.264</p>
Nahrávání	Rychlost nahrávání	NTSC: až 120 fps při rozlišení 1280 x 480 / PAL: až 100 fps při rozlišení 1280 x 576 <p>NTSC: až 120 fps při rozlišení 704 x 480 / PAL: až 100 fps při rozlišení 704 x 576</p> <p>NTSC: až 240 fps při rozlišení 704 x 240 / PAL: až 200 fps při rozlišení 704 x 288</p> <p>NTSC: až 480 fps při rozlišení 352 x 240 / PAL: až 400 fps při rozlišení 352 x 288</p>
	Režim	NTSC: ruční, plánovaný (kontinuální/ událost), událost (před / po), časový interval (1 ~ 30 fps) <p>PAL: ruční, plánovaný (kontinuální/ událost), událost (před / po), časový interval (1 ~ 25 fps)</p>
	Událost	Ztráta videa, pohyb (úroveň 1 ~ 10), alarm, změna pracovních podmínek (úroveň 1 ~ 3)
	Režimy přepisování	Volitelné (stop / kontinuální)
	Před poplachem	Až do 30 sec (5, 10, 20, 30 sec)
	Po poplachu	Až 6 hodin (5,10, 20, 30 vteřin, 1, 3, 5, 10, 20 minut, 1, 2, 3, 4, 5, 6 hodin)
	Režim vyhledávání	Datum/čas, událost, zálohování, POS, pohyb (*veškeré vyhledávání zahrnuje náhled)
Vyhledávání a přehrávání	Přehrávání	Rychle vpřed / zpět (2x, 4x, 8x, 16x, 32x, 64x) *Zpět pouze s i-framem <p>Pomalů vpřed / zpět (1/2x, 1/4x, 1/8x)</p> <p>Krok vpřed / zpět *Přehrávání zpět pouze s i-frame</p>
	Přenosová rychlost	4 CIF / 2 CIF / CIF (NTSC: 120 / 240 / 480 fps, PAL: 100 / 200 / 400 fps)
	Šířka pásma	Až 32 Mb/s
	Řízení šířky pásma	Volitelně
Sít	Streamování	H.264 (4 CIF / 2 CIF / CIF volitelně)
	Max. počet vzdálených uživatelů	Vyhledávání 3 / živý Unicast 10 / živý Multicast 20
	Podpora protokolů	TCP/IP, DHCP, PPPoE, SMTP, NTP, HTTP, HTTPS, DDNS, RTP, RTSP, SNMP
	Monitoring	SmartViewer, webový prohlížeč, SSM (CMS)
Smartphone	Platforma	Android, iOS
	Podpora protokolů	RTP, RTSP, HTTP, CGI
	Max. počet vzdálených uživatelů	Živý přenos 1
	Interní pevný disk	Až 4 pevné disky SATAV
	Externí (rozhraní e-SATA)	2 externí porty SATA (*rozšiřující dok, model: SVS-5R/5E)
Úložiště	Zápisovací jednotka DVD (zálohování)	Ano
	USB (zálohování)	2 porty USB
	Formát souboru (zálohování)	BU (přehrávač DVR), EXE (včetně přehrávače), AVI
Zabezpečení	Ochrana heslem	1 správce, 10 skupin, 10 uživatelů na 1 skupinu
	Ověřování dat	Vodoznak

ROZHRANÍ		
Monitory	VGA <p>HDMI</p> <p>Spot (kompozitní)</p> <p>Smyčkové výstupy</p>	1 VGA (1280 x 720, 1280 x 1024, 1920 x 1080) <p>1 HDMI (1280 x 720, 1280 x 1024, 1920 x 1080)</p> <p>Digitální spot (2kanalový) *Včetně OSD na obrazovce, podpora multirežimu (1kanalový)</p> <p>16 kanálů</p>
Zvuk	Vstupy / výstupy <p>Kompresce</p> <p>Vzorkovací frekvence</p>	16kanalový vstup (integrovaný 4kanalový, volitelně: prodlužovací zvukový kabel) / 1kanalový výstup <p>G.711</p> <p>8 kHz</p>
Poplach	Vstupy / výstupy <p>Vzdálené oznámení</p>	Terminál 16 vstupů (NO/NC) / terminál 4 relé výstupy (NO/NC), třída: 30V DC / 2A, 250V AC / 0,25A <p>Oznámení e-mailem</p>
Připojení	Ethernet <p>Sériové rozhraní</p> <p>USB</p> <p>eSATA</p> <p>Podpora aplikací</p> <p>Protokol RS-485</p> <p>Koaxiální protokol</p>	1 RJ-45 10/100/1000 Base-T <p>RS-232/RS-485 (plně duplexní) pro PTZ, systémová klávesnice od Samsungu</p> <p>USB 2.0, 2 porty (přední / zadní)</p> <p>2 externí porty SATA</p> <p>Myš, dálkový ovladač</p> <p>Samsung-T/E, Pelco-D/P, Panasonic, Phillips, AD, DIAMOND, ERNA, KALATEL, VCL TP, VICON, ELMO, GE</p> <p>Samsung CCVC, Pelco-C</p>

OBECNÉ ÚDAJE		
Elektrické vlastnosti	Vstupní napětí / proud <p>Příkon</p>	100 ~ 240 V AC ± 10 %, 50/60 Hz, automatický rozsah <p>Max. 60W (s 1 pevným diskem)</p>
Prostředí	Provozní teplota <p>Provozní vlhkost</p>	+0°C ~ + +40°C (+32°F ~ +104°F) <p>RV 20 % ~ 85 %</p>
Mechanické vlastnosti	Rozměry (Š x V x H) <p>Hmotnost (s pevnými disky)</p> <p>Instalace do skříně</p>	440,0 x 88,0 x 388,5mm (17,32" x 3,46" x 15,29") <p>Přibližně 6,6 kg (14,61 libry)</p> <p>Ano</p>
Jazyk		Angličtina, francouzština, němčina, španělština, italština, ruština, polština, čeština, turečtina, holandština, portugalsština, švédština, dánština, rumunština, srbština, chorvatština, maďarština, řečtina, finština, norština, korejština, japonština, čínština (tradiční), thajština, tajwanština (25 jazyků)

8kanalový 1280H koaxiální DVR s nahráváním v reálném čase

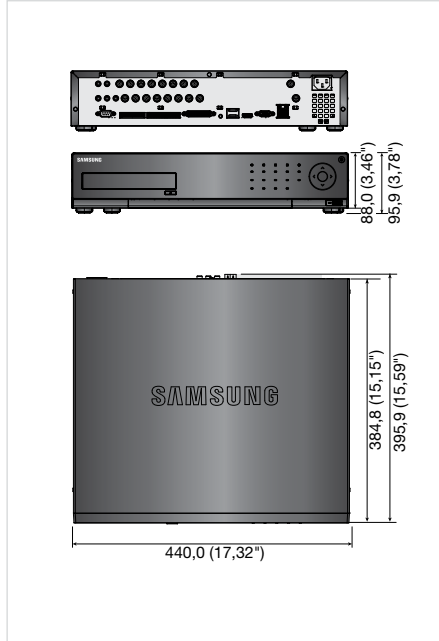
SRD-876D



Hlavní parametry

- 8kanalový 1280H (950 TV řádků) DVR s nahráváním v reálném čase
 - Rychlost nahrávání až 240 (N) / 200 (P) fps
- Jednoduché uživatelské rozhraní běžné u všech DVR od Samsungu
 - Grafické uživatelské rozhraní / vyhledávání / zálohování / nastavení
- Samostatné nastavení jednotlivých kanálů
 - NAHRÁVÁNÍ / kvalita / rozlišení
- Podpora maskování soukr. zón na všech kanálech (4ea)
- Pohodlný a výkonný síťový monitoring
 - CMS (SSM, SmartViewer, Net-I), webový prohlížeč, smartphony (iPOLiS mobile)
- Přesný nehybný obraz (podpora odstraňování prokládání na všech kanálech)
- VGA / HDMI pro videovýstup s Full-HD (1080p) rozlišením
- Max. 4 interní pevné disky
- Digitální videospot (2ea), zálohování po USB (2 porty)
- Až 8kanalové zvukové vstupy / 1kanalový zvukový výstup

Rozměry



		SRD-876D
ZOBRAZENÍ		
Video	Vstupy Rozlišení	8 kompozitních videovstupů 0,5 – 1 Vpp, automatické přerušení při 75 Ohmech NTSC: 1280 x 480, 720 x 480 / PAL: 1280 x 576, 720 x 576
Živý přenos	Snímková frekvence Rozlišení Více obrazovek	NTSC: 240 fps / PAL: 200 fps NTSC: 1280 x 480, 720 x 480 / PAL: 1280 x 576, 720 x 576 1 / 4 / 6 / 8 / sekvence / PIP
VÝKON		
Operační systém	Integrovaný Komprese	Linux H.264
	Rychlost nahrávání	NTSC: až 240 fps při rozlišení 1280 x 480 / PAL: až 200 fps při rozlišení 1280 x 576 NTSC: až 480 fps při rozlišení 704 x 240 / PAL: až 200 fps při rozlišení 704 x 576 NTSC: až 240 fps při rozlišení 704 x 240 / PAL: až 200 fps při rozlišení 704 x 288 NTSC: až 240 fps při rozlišení 352 x 240 / PAL: až 200 fps při rozlišení 352 x 288
Nahrávání	Režim Událost Režimy přepisování Před poplachem Po poplachu Režim vyhledávání	NTSC: ruční, plánovaný (kontinuální/ událost), událost (před / po), časový interval (1 ~ 30 fps) PAL: ruční, plánovaný (kontinuální/ událost), událost (před / po), časový interval (1 ~ 25 fps) Ztráta videa, pohyb (úroveň 1 ~ 10), alarm, změna pracovních podmínek (úroveň 1 ~ 3) Volitelné (stop / kontinuální) Až do 30 sec (5, 10, 20, 30 sec) Až 6 hodin (5,10, 20, 30 vteřin, 1, 3, 5, 10, 20 minut, 1, 2, 3, 4, 5, 6 hodin) Datum/čas, událost, zálohování, POS, pohyb (*veškeré vyhledávání zahrnuje náhled)
Vyhledávání a přehrávání	Přehrávání	Rychle vpřed / zpět (2x, 4x, 8x, 16x, 32x, 64x) *Zpět pouze s i-framem Pomalů vpřed / zpět (1/2x, 1/4x, 1/8x) Krok vpřed / zpět *Přehrávání zpět pouze s i-frame
	Přenosová rychlost Šířka pásma Řízení šířky pásma Streamování	4 CIF / 2 CIF / CIF (NTSC: 120 / 240 / 240 fps, PAL: 100 / 200 / 200 fps) Až 32 Mb/s Volitelně H.264 (4 CIF / 2 CIF / CIF volitelně)
Síť	Max. počet vzdálených uživatelů Podpora protokolů Monitoring	Vyhledávání 3 / živý Unicast 10 / živý Multicast 20 TCP/IP, DHCP, PPPoE, SMTP, NTP, HTTP, HTTPS, DDNS, RTP, RTSP, SNMP SmartViewer, webový prohlížeč, SSM (CMS)
Smartphone	Platforma Podpora protokolů Max. počet vzdálených uživatelů	Android, iOS RTP, RTSP, HTTP, CGI Živý přenos 1
	Interní pevný disk Externí (rozhraní e-SATA) Zapisovací jednotka DVD (zálohování) USB (zálohování) Formát souboru (zálohování)	Až 4 pevné disky SATA 2 externí porty SATA (*rozšiřující dok, model: SVS-5R/5E) Ano 2 porty USB BU (přehrávač DVR), EXE (včetně přehrávače), AVI
Zabezpečení	Ochrana heslem Ověřování dat	1 správce, 10 skupin, 10 uživatelů na 1 skupinu Vodoznak

ROZHRANÍ		
Monitory	VGA HDMI Spot (kompozitní) Smyčkové výstupy	1 VGA (1280 x 720, 1280 x 1024, 1920 x 1080) 1 HDMI (1280 x 720, 1280 x 1024, 1920 x 1080) Digitální spot (2kanalový) *Včetně OSD na obrazovce, podpora multirežimu (1kanalový) 8 kanálů
Zvuk	Vstupy / výstupy Komprese Vzorkovací frekvence	8kanalový vstup (integrovaný 4kanalový, volitelně: prodlužovací zvukový kabel) / 1kanalový výstup G.711 8 kHz
Poplach	Vstupy / výstupy Vzdálené oznámení	Terminál 8 vstupů (NO/NC) / terminál 4 relé výstupy (NO/NC), třída: 30V DC / 2A, 250V AC / 0,25A Oznámení e-mailem
Připojení	Ethernet Sériové rozhraní USB eSATA Podpora aplikací Protokol RS-485 Koaxiální protokol	1 RJ-45 10/100/1000 Base-T RS-232/RS-485 (plně duplexní) pro PTZ, systémová klávesnice od Samsungu USB 2.0, 2 porty (přední / zadní) 2 externí porty SATA Myš, dálkový ovladač Samsung-T/E, Pelco-D/P, Panasonic, Phillips, AD, DIAMOND, ERNA, KALATEL, VCL TP, VICON, ELMO, GE Samsung CCVC, Pelco-C

OBECNÉ ÚDAJE		
Elektrické vlastnosti	Vstupní napětí / proud Příkon	100 ~ 240 V AC ± 10 %, 50/60 Hz, automatický rozsah Max. 60W (s 1 pevným diskem)
Prostředí	Provozní teplota Provozní vlhkost Rozměry (Š x V x H)	+0°C ~ + +40°C (+32°F ~ +104°F) RV 20 % ~ 85 % 440,0 x 88,0 x 388,5mm (17,32" x 3,46" x 15,29")
Mechanické vlastnosti	Hmotnost (s pevnými disky) Instalace do skříně	Přibližně 6,5 kg (14,33 libry) Ano
Jazyk		Angličtina, francouzština, němčina, španělština, italština, ruština, polština, čeština, turečtina, holandština, portugalsština, švédština, dánština, rumunština, srbština, chorvatština, maďarština, řečtina, finština, norština, korejština, japonština, čínština (tradiční), thajština, tajwanština (25 jazyků)

4kanalový 1280H koaxiální DVR s nahráváním v reálném čase

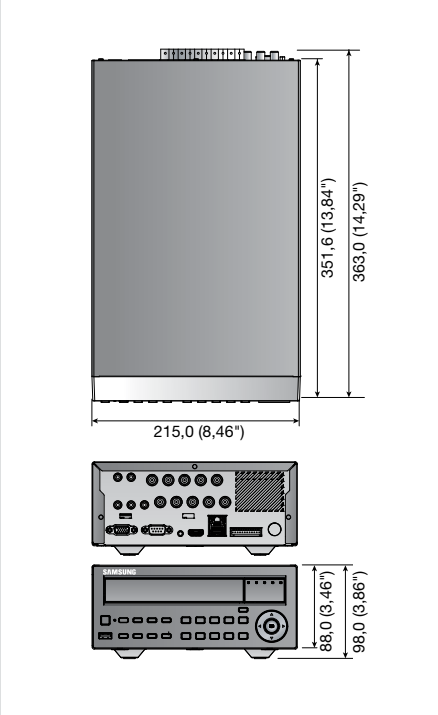
SRD-476D



Hlavní parametry

- 4kanalový 1280H (950 TV řádků) DVR s nahráváním v reálném čase
 - Rychlost nahrávání až 120 (N) / 100 (P) fps
- Jednoduché uživatelské rozhraní běžné u všech DVR od Samsungu
 - Grafické uživatelské rozhraní / vyhledávání / zálohování / nastavení
- Samostatné nastavení jednotlivých kanálů
 - NAHRÁVÁNÍ / kvalita / rozlišení
- Podpora maskování soukr. zón na všech kanálech (4ea)
- Pohodlný a výkonný síťový monitoring
 - CMS (SSM, SmartViewer, Net-I), webový prohlížeč, smartphony (iPOLiS mobile)
- Přesný nehybný obraz (podpora odstraňování prokládání na všech kanálech)
- VGA / HDMI pro videovýstup s Full-HD (1080p) rozlišením
- Max. 1 interní pevný disk
- Videospot (analogový 1ea, digitální 1ea), zálohování po USB (2 porty)
- Až 4kanalové zvukové vstupy / 1kanalový zvukový výstup

Rozměry



		SRD-476D
ZOBRAZENÍ		
Video	Vstupy Rozlišení	4 kompozitní videovstupy 0,5 – 1 Vpp, automatické přerušení při 75 Ohmech NTSC: 1280 x 480, 720 x 480 / PAL: 1280 x 576, 720 x 576
Živý přenos	Snímková frekvence Rozlišení Více obrazovek	NTSC: 120 fps / PAL: 100 fps NTSC: 1280 x 480, 720 x 480 / PAL: 1280 x 576, 720 x 576 1 / 4 / sekvence / PIP
VÝKON		
Operační systém	Integrovaný Komprese	Linux H.264
	Rychlost nahrávání	NTSC: až 120 fps při rozlišení 1280 x 480 / PAL: až 100 fps při rozlišení 1280 x 576 *Přehrávání 60/50 fps NTSC: až 120 fps při rozlišení 704 x 480 / PAL: až 100 fps při rozlišení 704 x 576 NTSC: až 120 fps při rozlišení 704 x 240 / PAL: až 100 fps při rozlišení 704 x 288 NTSC: až 120 fps při rozlišení 352 x 240 / PAL: až 100 fps při rozlišení 352 x 288
Nahrávání	Režim Událost Režimy přepisování Před poplachem Po poplachu Režim vyhledávání	NTSC: ruční, plánovaný (kontinuální/ událost), událost (před / po), časový interval (1 ~ 30 fps) PAL: ruční, plánovaný (kontinuální/ událost), událost (před / po), časový interval (1 ~ 25 fps) Ztráta videa, pohyb (úroveň 1 ~ 10), alarm, změna pracovních podmínek (úroveň 1 ~ 3) Volitelné (stop / kontinuální) Až do 30 sec (5, 10, 20, 30 sec) Až 6 hodin (5,10, 20, 30 vteřin, 1, 3, 5, 10, 20 minut, 1, 2, 3, 4, 5, 6 hodin) Datum/čas, událost, zálohování, POS, pohyb (*veškeré vyhledávání zahrnuje náhled)
Vyhledávání a přehrávání	Přehrávání	Rychle vpřed / zpět (2x, 4x, 8x, 16x, 32x, 64x) *Zpět pouze s i-framem Pomalů vpřed / zpět (1/2x, 1/4x, 1/8x) Krok vpřed / zpět *Přehrávání zpět pouze s i-frame
	Přenosová rychlost Šířka pásma Řízení šířky pásma Streamování	4 CIF / 2 CIF / CIF (NTSC: 120 fps, PAL: 100 fps) Až 16 Mb/s Volitelně H.264 (4 CIF / 2 CIF / CIF volitelně)
Síť	Max. počet vzdálených uživatelů Podpora protokolů Monitoring	Vyhledávání 3 / živý Unicast 10 / živý Multicast 20 TCP/IP, DHCP, PPPoE, SMTP, NTP, HTTP, HTTPS, DDNS, RTP, RTSP, SNMP SmartViewer, webový prohlížeč, SSM (CMS)
Smartphone	Podpora protokolů Max. počet vzdálených uživatelů	RTP, RTSP, HTTP, CGI Živý přenos 1
	Interní pevný disk Zapisovací jednotka DVD (zálohování) USB (zálohování) Formát souboru (zálohování)	Až 1 pevný disk SATA Ano 2 porty USB BU (přehrávač DVR), EXE (včetně přehrávače), AVI
Zabezpečení	Ochrana heslem Ověřování dat	1 správce, 10 skupin, 10 uživatelů na 1 skupinu Vodoznak

ROZHRANÍ		
Monitory	VGA HDMI Spot (kompozitní) Smyčkové výstupy	1 VGA (1280 x 720, 1280 x 1024, 1920 x 1080) 1 HDMI (1280 x 720, 1280 x 1024, 1920 x 1080) 2kanalový (digitální spot 1kanalový / analogový spot 1kanalový) *Včetně OSD na obrazovce, podpora multirežimu 4 kanály
Zvuk	Vstupy / výstupy Komprese Vzorkovací frekvence	4kanalový line in / 1kanalový line out G.711 8 kHz
Poplach	Vstupy / výstupy Vzdálené oznámení	Terminál 4 vstupů (NO/NC) / terminál 2 relé výstupy (NO/NC), třída: 30V DC / 2A, 250V AC / 0,25A Oznámení e-mailem
Připojení	Ethernet Sériové rozhraní USB Podpora aplikací Protokol RS-485 Koaxiální protokol	1 RJ-45 10/100/1000 Base-T RS-232/RS-485 (poloduplexní) pro PTZ, systémová klávesnice od Samsungu USB 2.0, 2 porty (přední / zadní) Myš, dálkový ovladač Samsung-T/E, Pelco-D/P, Panasonic, Phillips, AD, DIAMOND, ERNA, KALATEL, VCL TP, VICON, ELMO, GE Samsung CCVC, Pelco-C

OBECNÉ ÚDAJE		
Elektrické vlastnosti	Vstupní napětí / proud Příkon	Adaptér 12V DC, 4A, 100 ~ 240V AC, 50/60 Hz, 48 Wattů Max. 25W (s 1 pevným diskem)
Prostředí	Provozní teplota Provozní vlhkost	+0°C ~ + +40°C (+32°F ~ +104°F) RV 20 % ~ 85 %
Mechanické vlastnosti	Rozměry (Š x V x H) Hmotnost (s pevnými disky)	215,0 x 88,0 x 351,6mm (8,46" x 3,46" x 13,84") Přibližně 3,3 kg (7,32 libry)
Jazyk		Angličtina, francouzština, němčina, španělština, italština, ruština, polština, čeština, turečtina, holandština, portugalsština, švédština, dánština, rumunština, srbština, chorvatština, maďarština, řečtina, finština, norština, korejština, japonština, čínština (tradiční), thajština, tajwanština (25 jazyků)