

H4D řada S

ODOLNÁ INTERIÉROVÁ/VENKOVNÍ MINIDOME IP KAMERA equIP® ŘADY S 1080p / 3 MP / 5 MP TRUE DAY/NIGHT H.264

Odolné vnitřní/venkovní kamery Honeywell H.264 H4D řady S nabízejí vysoké rozlišení v plné snímkové frekvenci, technologii progresivního snímání a špičková vylepšení pro mimořádnou čistotu obrazu. Splnění požadavků ONVIF (Profile S) zajišťuje bezproblémovou, flexibilní systémovou integraci.

Vyberte si to správné rozlišení pro vaši aplikaci

- 1080p, 3megapixelové a 5megapixelové modely
- Komprese čtyřkanálového video streamu (H.264-1+H.264-2+H.264-3+H.264-4/MJPEG).
- Možnost konfigurace rozlišení a snímkové frekvence pro každý vybraný datový proud H.264.

Maximalizace šířky pásma bez ztráty kvality obrazu

- Vysoce účinná komprese videa H.264.
- Technologie omezení šumu 3DNR (Digital Noise Reduction) a chráněná technologie SPQ (Smart Picture Quality) při slabém osvětlení zajišťují výraznou úsporu prostoru úložiště, aniž by došlo ke snížení kvality obrazu.
- Progresivní snímání CMOS zaručuje přesné barevné vykreslování při nejrůznějších světelných podmínkách.

Ovládání clony P-Iris zlepšuje kontrast a čistotu obrazu

- Nastavení clony P-Iris udržuje blízké i vzdálené objekty v záběru zaostřené současně, a to i v měnících se světelných podmínkách.

Interní úložiště videa

- Podpora paměťových karet microSDHC (třída 10) až do kapacity 32 GB. Karta není součástí dodávky.

Maskování soukromých zón

- Možnost skrytí až 5 oblastí na záběru před sledováním a nahráváním.

Čas jsou peníze – snadná instalace a aktualizace

- Kamera a objektiv jsou integrovány v jediné kompaktní jednotce.
- Integrované napájení přes ethernetový kabel PoE (Power over Ethernet) eliminuje nutnost samostatného napájení a s tím související kabeláže. Napájecí vstup 12 V ss nebo 24 V st, není-li k dispozici napájení PoE.
- Vzdálená konfigurace, automatické ostření a motorizované nastavení zoomu a aktualizace firmwaru pomocí webového klienta Honeywell Viewer nebo z NVR/DVR. Heslem chráněný přístup k nastavení videa a síťovému nastavení kamery.
- Export/import konfigurace usnadňuje rychlé nasazení více kamer.

Tržní příležitosti

Kamery H4D řady S představují ideální řešení pro venkovní instalace, kde je vyžadována vynikající kvalita obrazu při minimální šířce pásma. Kamery H4D řady S lze začlenit do mnoha stávajících instalací DVR/NVR bez nutnosti přidávání dalšího úložiště. Nenápadná venkovní konstrukce, odolná proti vandalismu (IK10), zajišťuje maximální ochranu před prachem, nečistotami a vodou, a poskytuje optimální výkon ve vnitřních i venkovních aplikacích.

Vlastnosti

- Progresivní snímání až 25 fps (30 fps pro NTSC)
- Režim True Day/Night a 3-9 mm (F1.2) motorický objektiv s odnímatelným infračerveným filtrem. Objektiv H4D5S2X 5-9 mm (F1.5) při nastavení na rozlišení 5 MP
- Digitální zoom až 8x
- Podpora dynamických i statických adres IP a automatického adresování IP (protokol APIPA)
- Robustní polykarbonátová kupole (IK10) odolná proti vandalismu
- Detekce neoprávněného zásahu a videodetekce pohybu
- Datové a časové razítko vložené do video streamu.
- Konfigurovatelná uživatelská oprávnění pro jednoduché prohlížení nebo správcovskou kontrolu a nastavení funkcí
- Vestavěné topení pro chladné podnebí (vyžaduje napájení 12 V ss nebo 24 V st)
- Vstupní (x1) a výstupní (x1) poplachový kontakt
- Obousměrná zvuková komunikace
- Stupeň ochrany IP66



H4D řada S

VLASTNOSTI

Okamžitá detekce a odezva na události

Kameru lze nakonfigurovat tak, aby automaticky detekovala a reagovala na události, jako je např. pohyb v záběru, poplachové vstupy, selhání sítě anebo neoprávněná manipulace. Mezi automatické akce patří:

- Odeslání oznámení prostřednictvím e-mailu, FTP anebo HTTP.
- Nahrávání statických snímků v okamžiku události prostřednictvím e-mailu anebo FTP.
- Nahrávání videoklipu události na nakonfigurované paměťové karty microSDHC nebo do síťového úložiště.
- Aktivace vizuálního nebo sluchového oznámení (např. blikající světlo, zvonek nebo siréna).

The screenshot displays the Honeywell equIP Series S web interface. At the top, the Honeywell logo and 'equIP® Series S' are visible, along with the user name 'User :admin'. The navigation menu includes 'Home', 'System', 'Streaming', 'Camera' (highlighted), and 'Logout'. The left sidebar contains various camera settings:

- Exposure:** Max Gain (3), Auto Iris, P-Iris Priority, Iris Size Setting (Auto Detect), Manual, Min Shutter Speed (1/4), Iris Priority, Auto Shutter, Shutter Priority, Manual Mode.
- White Balance:** Auto, ATW, Manual, Rgain: 57 [0..127], Bgain: 54 [0..127].
- Picture Adjustment:** Backlight (Off), Digital Zoom.

The main area shows a live video feed titled 'Zoom trigger AF' with a timestamp '2013/12/06 14:50'. The feed shows a white car in a parking lot. Below the feed, there are controls for 'Video format' (H.264-1 selected), 'Zoom' (Wide, Tele), 'Focus' (Near, Far, Push AF), and 'AF Mode' (Manual, Zm Trig). A technical specifications table is also present:

Video format	Selected	Bitrate	Quality
MJPEG		middle compression	middle quality
H.264-1	<input checked="" type="radio"/>	4096 kbps	middle compression
H.264-2	<input type="radio"/>	1024 kbps	high compression, low quality
H.264-3	<input type="radio"/>	1024 kbps	high compression, low quality
H.264-4	<input type="radio"/>	1024 kbps	high compression, low quality

H4D řada S

TECHNICKÉ ÚDAJE

Provozní údaje	
Standard videa	PAL/NTSC
Snímací systém	Progresivní snímání
Obrazový snímač	H4D2S2X: 1/2,7" snímač CMOS H4D3S2X: 1/3" snímač CMOS H4D5S2X: 1/2,5" snímač CMOS
Počet pixelů (H x V)	H4D2S2X: 1920 x 1080 (1080p) H4D3S2X: 2048 x 1536 (3 MP) H4D5S2X: 2592 x 1944 (5 MP)
Minimální osvětlení	H4D2S2X: 0,45 lx barevně/0,02 lx černobíle při 50 IRE, F1.2 H4D3S2X: 0,3 lx barevně/0,01 lx černobíle při 50 IRE, F1.2 H4D5S2X: 0,5 lx barevně/0,02 lx černobíle při 50 IRE, F1.2
Obrazový výstup (AUX)	1,0 Vp-p při 75 ohm
Odstup signál/šum	50 dB nebo více (systém AGC vypnut)
Automatická regulace zesílení (AGC)	Vypnuto/zapnuto, nastavitelné (10-40 dB)
Široký dynamický rozsah (WDR)	H4D2S2X: 69 dB H4D3S2X: 69 dB H4D5S2X: 70 dB
Automatická elektronická závěrka (AES)	1-1/10 000 sek. (PAL a NTSC)
Typ objektivu	3-9 mm MFZ, F1.2 širokoúhlý/F2.1 teleobjektiv (kamery H4D5S2X při 5 MP: 5-9 mm, F1.5 širokoúhlý/F2.1 teleobjektiv)
Horizontálně Zorný úhel	H4D2S2X 108° širokoúhlý; 41° teleobjektiv H4D3S2X při 3 MP: 90° širokoúhlý; 30° teleobjektiv H4D3S2X při 1080p: 86° širokoúhlý; 28° teleobjektiv H4D5S2X při 5 MP: 64° širokoúhlý; 37° teleobjektiv H4D5S2X při 3 MP: 90° širokoúhlý; 30° teleobjektiv H4D5S2X při 1080p: 86° širokoúhlý; 28° teleobjektiv
Vertikálně Zorný úhel	H4D2S2X 75° širokoúhlý; 24° teleobjektiv H4D3S2X při 3 MP: 74° širokoúhlý; 23° teleobjektiv H4D3S2X při 1080p: 56° širokoúhlý; 16° teleobjektiv H4D5S2X při 5 MP: 50° širokoúhlý; 28° teleobjektiv H4D5S2X při 3 MP: 74° širokoúhlý; 23° teleobjektiv H4D5S2X při 1080p: 55° širokoúhlý; 16° teleobjektiv
Vyvážení bílé	Manuální/AWB/ATW
Zvuk/obousměrný přenos	Vstup/výstup
Vyvážení bílé	Automatické/ATW/manuální
Maskování soukromých zón	5 programovatelných zón
Zvuk/obousměrný přenos	Vstup/výstup
Elektrické údaje	
Vstupní napětí	12 V ss, 24 V st, PoE IEEE 802.3af, typ 1, třída 0
Spotřeba energie	14,4 W (max.) 12 V ss/24 V st PD typ 1, třída 0, 12,95 W (max.)
Mechanické údaje	
Rozměry (Š x V)	ø 151 mm x 130 mm
Hmotnost	0,8 kg
Konstrukce	Kryt: Tlakově litý hliník Povrchová úprava: Bílá prášková barva Kupolový kryt: Polykarbonát Boční a zadní přípojky 3/4" NPT. Včetně kabelové průchodky
Nahrávání a ukládání	Podpora paměťových karet microSDHC (třída 10) do 32 GB a síťových úložišť NAS (paměťová karta ani NAS není obsahem dodávky)
Konektory	Obrazový výstup (AUX): Konektor BNC Vstup napájení: 3kolíková svorkovnice Síť: Konektor RJ45 Poplachové vstupy/výstupy: 4kolíková svorkovnice Zvukové vstupy/výstupy: 4kolíková svorkovnice

Podmínky prostředí			
Provozní teplota	Napájení PoE: -10 °C až 50 °C 12 V ss ohřev: -30 °C až 50 °C 24 V st ohřev: -40 °C až 50 °C		
Skladovací teplota	-20 °C až 70 °C		
Stupeň ochrany	IK10, IP66		
Technické údaje IP			
Komprese videa	H.264 základní/hlavní/vysoký profil, Motion JPEG		
Rozlišení primárního streamu	Přenosová rychlost H.264 (typická) ¹	Snímková frekvence	Kapacita úložiště/den (GB)
2592 x 1944 ²	4,0 Mb/s	12	42,2
2048 x 1536 ³	4,0 Mb/s	15	42,2
1920 x 1080	4,0 Mb/s	25/30	42,2
1280 x 1024	4,0 Mb/s	25/30	42,2
1280 x 720	2,0 Mb/s	25/30	21,1
1024 x 768	2,0 Mb/s	25/30	21,1
800 x 600	2,0 Mb/s	25/30	21,1
720 x 480	1,0 Mb/s	25/30	10,5
640 x 480	1,0 Mb/s	25/30	10,5
352 x 240	0,5 Mb/s	25/30	5,3
Snímková frekvence (PAL/NTSC)	1080p a méně: Až 25/30 fps 3 MP: Až 15 fps 5 MP: Až 12 fps		
Video stream	Čtyřkanálový video stream: H.264 (x3) a H.264/MJPEG Nastavitelná snímková frekvence a šířka pásma Konstantní nebo proměnlivá přenosová rychlost		
Zabezpečení	Víceúrovňový uživatelský přístup chráněný heslem		
Přístupnost obrazu z webového prohlížeče	Správce má neomezený přístup ke všem nastavením kamery		
Systémové požadavky	Procesor: Pentium M 2,16 GHz nebo Intel Core 2 Duo 2,0 GHz RAM: 2 GB a více Síťová karta: Doporučuje se minimálně 10Base-T (10 Mb/s) nebo 100Base-TX (100 Mb/s) OS: Windows XP, Windows Vista nebo Windows 7 Prohlížeč: Internet Explorer 6.0 nebo novější (32bitový), Google Chrome, Mozilla Firefox nebo Apple Safari		
Instalace a správa	Software Honeywell Device Search identifikuje adresu IP, zjišťuje kamery a podporuje aktualizace firmwaru		
Podporované protokoly ⁴	IPv4/v6, TCP/IP, UDP, RTP, RTSP, HTTP, HTTPS, ICMP, FTP, SMTP, DHCP, PPPoE, UPnP, IGMP, SNMP, QoS, SSL, DDNS, NTP		
Standardy	ONVIF (Profile S)		
Normy			
Vyzařování	FCC, část 15B, CE (EN 55022)		
Odolnost	CE (EN 50130-4)		
Bezpečnost	CE (EN 60950-1) Severní Amerika, na seznamu UL podle UL/CSA 60950-1		

¹ Skutečný datový tok video streamu H.264 se může lišit v závislosti na pohybu v záběru a na prostředí.

² Pouze kamery H4D5S2X.

³ Pouze kamery H4D5S2X a H4D3S2X.

⁴ V konkrétních uživatelských případech může být nutné za účelem podpory těchto protokolů provést v terénu naprogramování, protože se neustále vyvíjejí.

H4D řada S

OBJEDNÁVÁNÍ

Systémová integrace

Otevřená integrace do systémů IP

Podpora ONVIF a otevřeného rozhraní API pro softwarovou integraci. Specifikace ONVIF viz www.onvif.org; další informace o našich otevřených a integrovaných řešeních naleznete na webu Honeywell Open Technology Alliance (<http://www.security.honeywell.com/hota>).



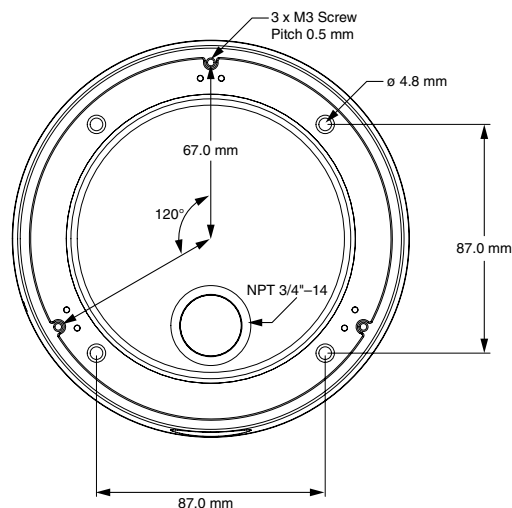
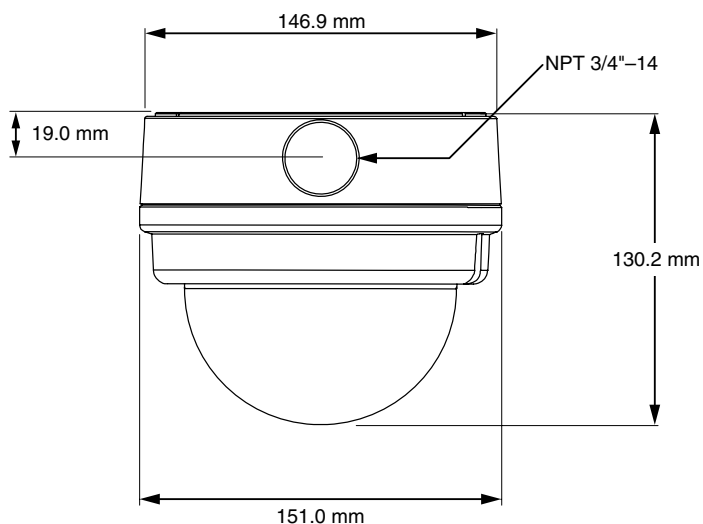
Příslušenství

Kryty a držáky

H34S-IC	Stropní držák
H4SIP-PK	Sada pro závěsnou montáž s venkovním krytem a sluneční clonou
H4SIP-WK	Sada pro montáž na stěnu s venkovním krytem a sluneční clonou
HSWK-PM	Sloupkový montážní adaptér pro sadu pro montáž na stěnu (H4SIP-WK)

Kryty odolné proti vandalismu

H4S-CB	Průhledný oblý kryt s horním kovovým pouzdrem
H4S-SB	Kouřový oblý kryt s horním kovovým pouzdrem



Objednávání

Odolná vnitřní/venkovní „minidome“ IP kamera řady equIP® 1080p/3 MP/5 MP, MFZ objektiv True Day/Night

Modelové číslo		1080p	3 MP	5 MP	TDN	P-IRIS
PAL	H4D2S2X	✓			✓	✓
	H4D3S2X		✓		✓	✓
	H4D5S2X			✓	✓	✓

POZNÁMKA: Společnost Honeywell si vyhrazuje právo měnit konstrukci a technické údaje produktů bez předchozího upozornění.

Další informace,

najdete na adrese www.adiglobal.com/cz

Honeywell, spol. s r.o. -

Security Products o.z.

Havránkova 33

619 00 BRNO

Česká republika

Tel.: +420 543 558 111

www.honeywell.com

HVS-H4DSeriesS-01-CZ(0514)DS-E
Květen 2014

© 2014 Honeywell International Inc.

Honeywell